

NÁVOD NA OVLÁDÁNÍ A ÚDRŽBU

TITAN

Kování pro okna a balkonové dveře



Obsah

1 O TÉTO DOKUMENTACI	4
1.1 Přečtení návodu	4
1.2 Výrobce	4
1.3 Cílová skupina	4
1.4 Související informace	4
1.5 Zobrazení a symboly	5
1.6 Vysvětlení pojmů	6
2 BEZPEČNOST	7
2.1 Způsob používání	7
2.2 Předpoklady pro cílovou skupinu	7
2.3 Bezpečnostní pokyny	7
3 ÚDAJE O VÝROBKU	8
3.1 Identifikace výrobku	8
4 OVLÁDÁNÍ	14
4.1 Ovládání otevíravě-sklopného okna	14
4.2 Ovládání sklopně-otevíravého okna	15
4.3 Ovládání výklopného okna	16
4.4 Ovládání komfortního okna	20
4.5 Ovládání 2-křídleho okna	21
4.6 Ovládání 3-křídleho okna	22
4.7 Ovládání omezovače otevření S	22
4.8 Ovládání omezovače otevření C	24
4.9 Ovládání omezovače otevření 90°	26
4.10 Ovládání brzdy křídla	26
4.11 Ovládání brzdy křídla TR	27
4.12 Ovládání spárového větrání	28
4.13 Ovládání energeticky úsporných nůžek	29
4.14 Ovládání stavěče křídla	31
4.15 Ovládání spárového větrání pro otevíravá okna	32
4.16 Ovládání uzávěrky otevírání	34
4.17 Ovládání uzávěrky otevírání skryté	35
4.18 Ovládání okenní kliky uzamykatelné	36
4.19 Ovládání dveřní kliky	37
5 ÚDRŽBA A PÉČE	39
5.1 Upozornění k čištění a péči	39
5.2 Mazání dílů kování	39
6 ODSTRAŇOVÁNÍ PORUCH	47
6.1 Příčina chyb a jejich odstraňování	47

1 O této dokumentaci

1.1 Přečtení návodu

Tento návod představuje důležitý dokument a je součástí výrobku. Pouze zde uvedené postupy jsou spolehlivé. Pokud tento návod nebude dodržován, může dojít ke zranění osob nebo ke vzniku věcných škod.

Před používáním výrobku si celý návod přečtěte a dodržujte jej.

Uschovejte návod, mějte jej po ruce a předejte jej následujícím uživatelům.

1.2 Výrobce

SIEGENIA-AUBI KG
Industriestraße 1 – 3
57234 Wilnsdorf
Německo

Adresy našich závodů ve světě naleznete zde: siegenia.com/company/locations

Zapsání v obchodním rejstříku:

- Rejstříkový soud: obvodní soud Siegen
- Číslo registru: HRA 3741

1.3 Upozornění na rod

Použitá jazyková forma slouží k lepší čitelnosti a vztahuje se vždy na všechny rody, pokud není výslovně uvedeno jinak.

1.4 Cílová skupina

Tyto informace jsou určeny osobám, které provádí následující činnosti:

- ovládání a údržba výrobků SIEGENIA
- ovládání a údržba okenních elementů nebo dveřních elementů, které jsou vybaveny výrobky SIEGENIA

1.5 Související informace

Před ovládním se seznamte s následujícími souvisejícími informacemi.

- Směrnice "Údaje a pokyny pro koncové uživatele (VHBE)" Sdružení pro zajišťování jakosti: okna a kování e. V.
guetegemeinschaft-schloss-beschlag.de/Pruefen-Zertifizieren/Richtlinien/VHBE



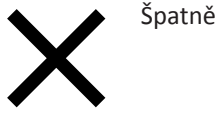
- Návod na údržbu TITAN
<https://link.si/td/tit009/1024>



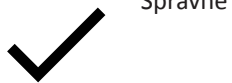
1.6 Zobrazení a symboly

Zobrazení, která jsou závislá na Směrnici-DIN, se vztahují na DIN-pravá okna a balkonové dveře.

Pro DIN-levá okna a balkonové dveře platí zobrazení zrcadlová.



Špatně



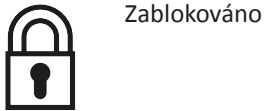
Správně



Ne tak



Ale tak



Zablokováno



Odblokováno



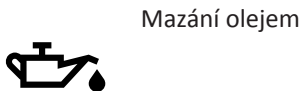
Cvak



Pomalu otevřít

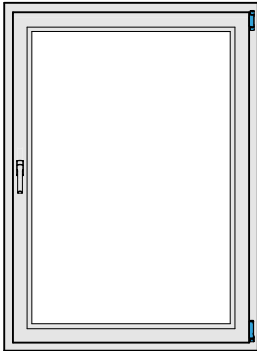
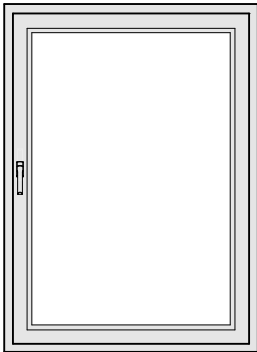
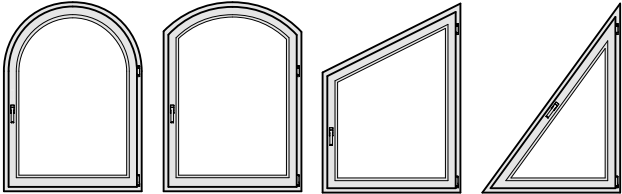


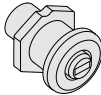


Mazání tukem



Mazání olejem

1.7 Vysvětlení pojmů

Název	Vysvětlení	
Viditelné kování	U viditelného kování jsou díly kování pantů při zavřeném křídle viditelné.	
Skryté kování	U skrytého kování nejsou díly kování pantů při zavřeném křídle viditelné.	
Speciální okna	Speciální okna jsou okna nebo balkonové dveře zvláštních tvarů: <ul style="list-style-type: none"> • Okno s kruhovým obloukem • Segmentové okno • Trojúhelníkové okno • Šikmé okno 	
Křídlo	Křídlo je pohyblivý element okna nebo balkonových dveří, který se montuje do rámu.	
Rám	Rám je nepohyblivý element okna nebo balkonových dveří, který se montuje do otvoru ve zdi.	
Komfortní hřibovitý čep	Pokud je křídlo uzavřené, pak zasahuje komfortní hřibovitý čep do protiplechu.	

2 Bezpečnost

2.1 Způsob používání

- TITAN je systém kování, který umožňuje otevírání a zavírání oken a balkonových dveří.

2.2 Předpoklady pro cílovou skupinu

Následující uživatelé smí výrobek obsluhovat pouze tehdy, když porozuměli nebezpečím hrozícím při manipulaci s výrobkem nebo když na ně při obsluze někdo dohlíží:

- děti
- osoby se sníženými fyzickými, sensorickými nebo mentálními schopnostmi
- osoby s nedostatkem zkušeností a vědomostí

2.3 Bezpečnostní pokyny

Vypadlé okenní křídlo díky poruše funkce okna

U okna s poruchou funkce může okenní křídlo vypadnout a způsobit těžká poranění.

- Okno dále nepoužívejte.
- Okno zabezpečte a neprodleně nechte opravit odbornou firmou.
- Děti a osoby, které nedokáží toto nebezpečí odhadnout, držte dál od nebezpečného místa.

Vypadlé okenní křídlo při nesprávném ovládní

Dodatečné zatížení okenního křídla namáhá nadměrně díly kování ložisek. Díly kování ložisek se mohou porušit. Okenní křídlo může vypadnout a způsobit těžká poranění.

- Křídlo dodatečně nezatěžujte.

Vypadlé okenní křídlo díky překážkám mezi křídlem a rámem

Nárazy okenního křídla do překážky zatěžují nadměrně díly kování ložisek. Díly kování ložisek se mohou porušit. Okenní křídlo může vypadnout způsobit těžká poranění.

- Nevkládejte mezi křídlo a rám žádné překážky.

Vypadlé okenní křídlo díky nárazům do ostění nebo překročením stanoveného úhlu otevření

Nárazy okenního křídla do ostění zdiva nebo překročení stanoveného úhlu otevření zatěžuje nadměrně díly kování ložisek. Díly kování ložisek se mohou porušit. Okenní křídlo může vypadnout a způsobit těžká poranění.

- Namontujte brzdu křídla.

Vypadlé okenní křídlo při nesprávném otevírání

Narážením okenního křídla do výstupků zdi nebo jiných překážek nebo při překročení stanoveného úhlu otevření může křídlo vypadnout. Křídlo může způsobit těžká poranění.

- Křídlo otevírejte pomalu.
- Křídlem nenarážejte při otevírání do pevných překážek.
- Křídlo nenechte nekontrolovaně vyklynout.

Nebezpečí poranění při otevírání nebo zavírání okna

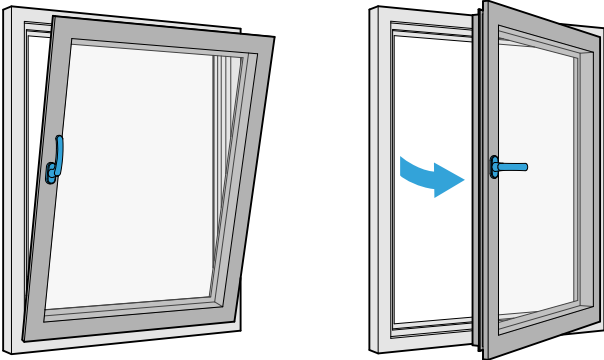
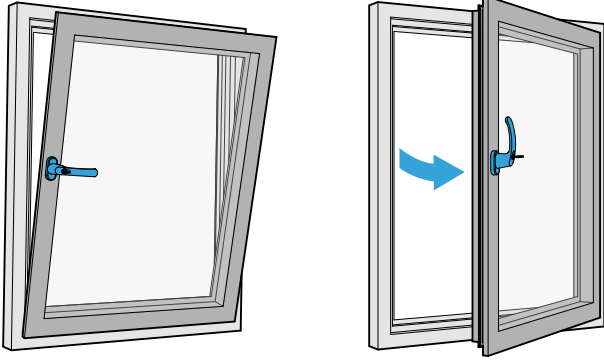
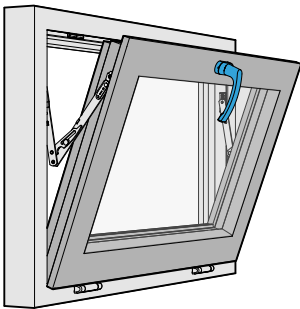
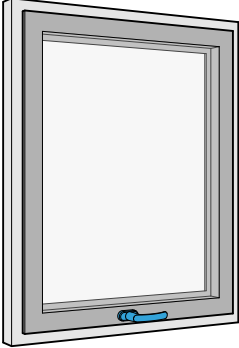
Okenní křídlo může při pohybu způsobit těžká poranění.

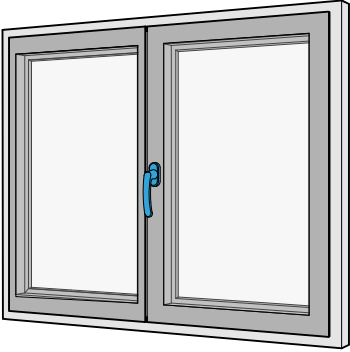
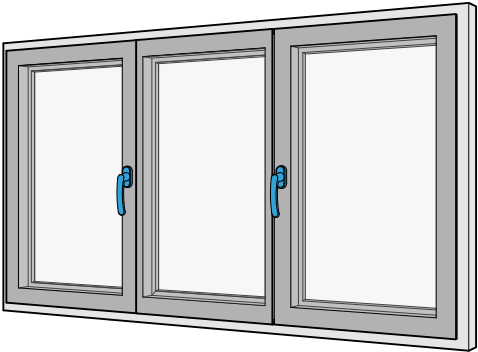
- Při zavírání oken nezasahujte do otvoru mezi okenním křídlem a okenním rámem.
- Zabraňte nekontrolovanému otevření nebo zavření okenních křídel. Okno při větru nebo průvanu zavřete a uzamkněte.
- Děti a osoby, které nedokáží toto nebezpečí odhadnout, držte dál od oken.

3 Údaje o výrobku

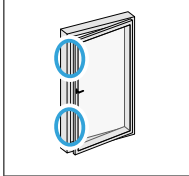
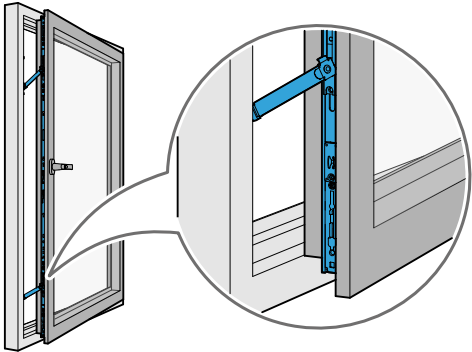
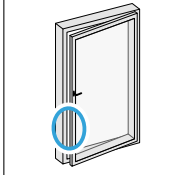
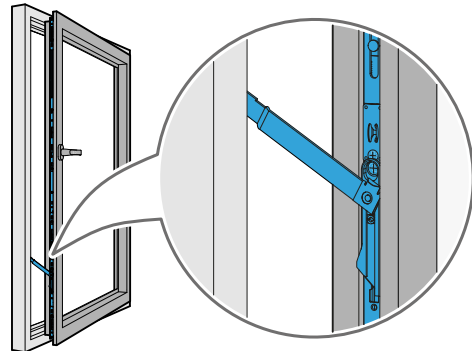
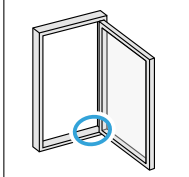
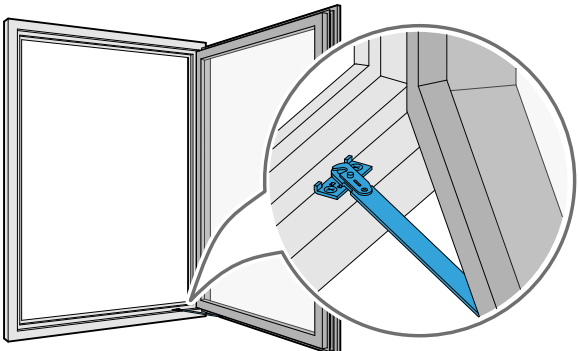
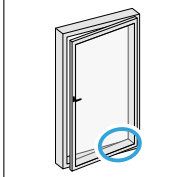
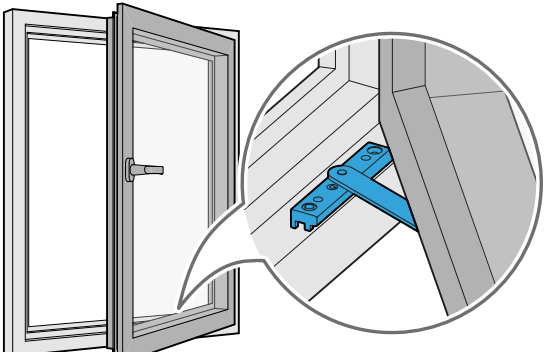
3.1 Identifikace výrobku

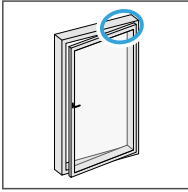
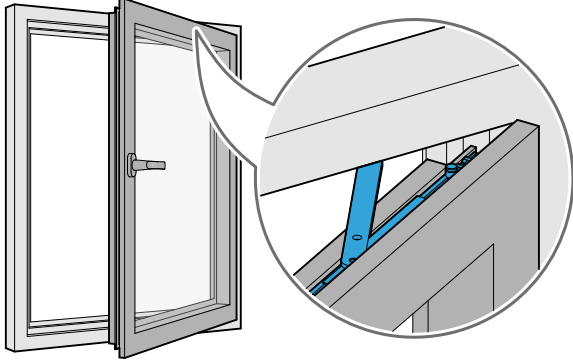
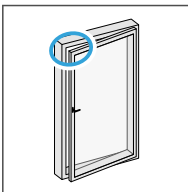
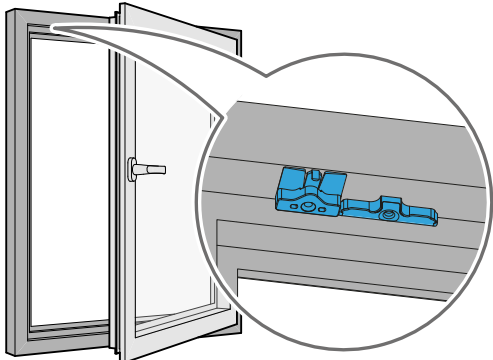
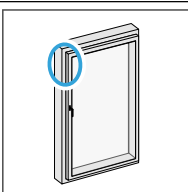
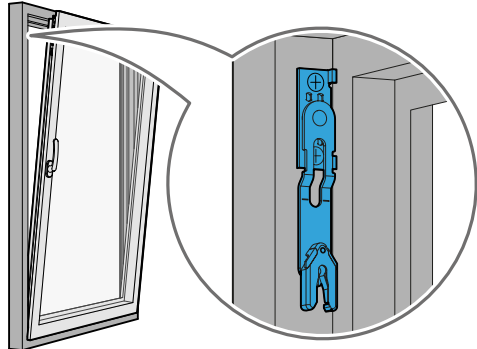
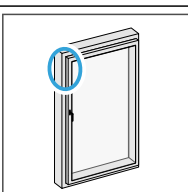
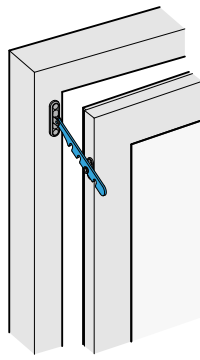
Typy oken

Provedení	Funkce	
Otevíravě-sklopné okno (viz strana 14)	Otevíravě-sklopné okno lze podle polohy okenní kliky otevřít nebo vyklopit.	
Sklopně-otevíravé okno (viz strana 15)	Sklopně-otevíravé okno lze podle polohy okenní kliky vyklopit nebo otevřít. Otevření do polohy otevřeno je možné pouze klíčem.	
Výklopné okno (viz strana 16)	Výklopné okno lze pouze vyklopit.	
Komfortní okno (viz strana 20)	Komfortní okno lze podle polohy okenní kliky otevřít nebo vyklopit. Okenní klika je umístěna na křídle dole vodorovně. Komfortní okno je zpravidla vybaveno uzávěrkou otevírání.	

Provedení	Funkce	
2-křídle okno (viz strana 21)	2-křídle okno má 2 křídla, která se otevírají jedno po druhém.	
3-křídle okno (viz strana 22)	3-křídle okno má 3 křídla, která se otevírají jedno po druhém.	

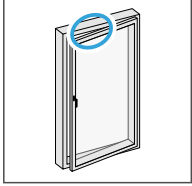
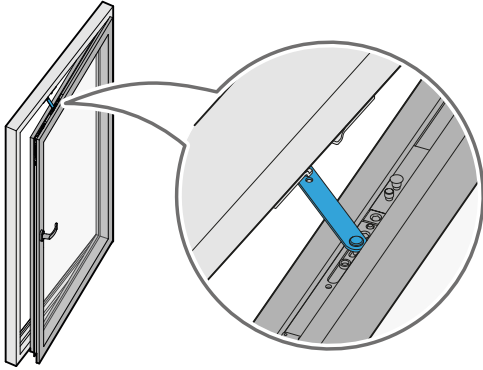
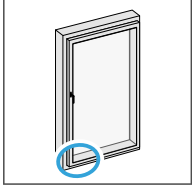
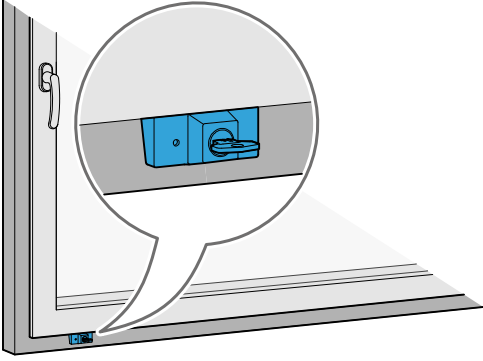
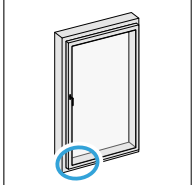
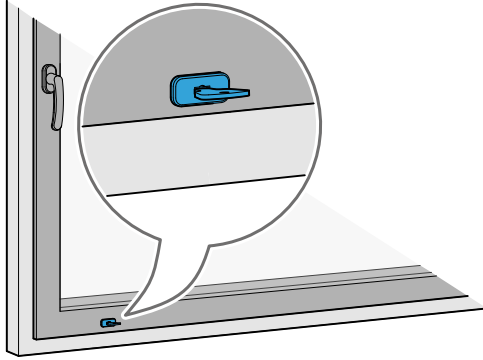
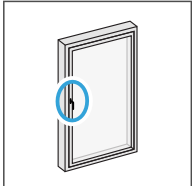
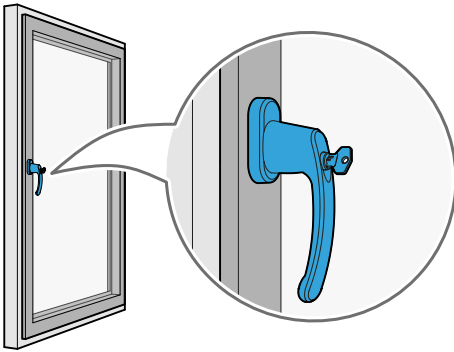
Komponenty

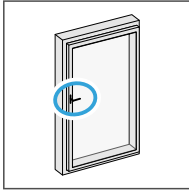
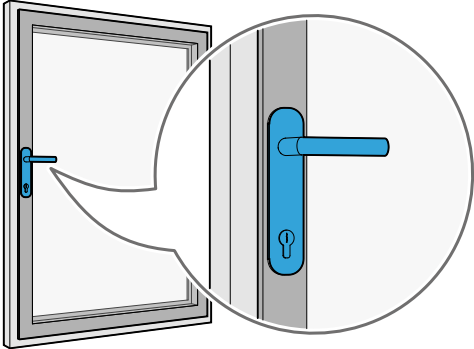
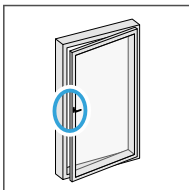
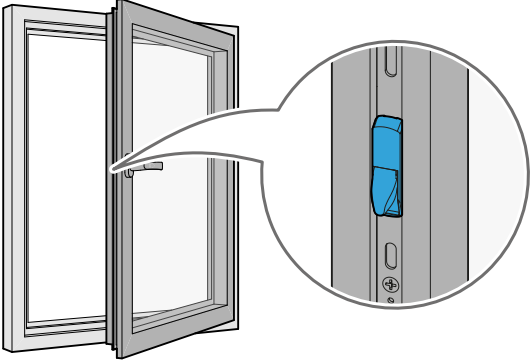
Provedení	Místo upevnění	Komponenta
Omezovač otevření S (viz strana 22)		
Omezovač otevření C (viz strana 24)		
Omezovač otevření 90° (viz strana 26)		
Brzda křídla (viz strana 26)		

Provedení	Místo upevnění	Komponenta
Brzda křídla TR (viz strana 27)		
Spárové větrání (viz strana 28)		
Energeticky úsporné nůžky (viz strana 29)		
Stavěč křídla (viz strana 31)		

Návod na ovládání a údržbu

TITAN

Provedení	Místo upevnění	Komponenta
Spárové větrání pro otevíravá okna (viz strana 32)		
Uzávěrka otevírání (viz strana 34)		
Uzávěrka otevírání skrytá (viz strana 35)		
Okenní klika uzamykatelná (viz strana 36)		

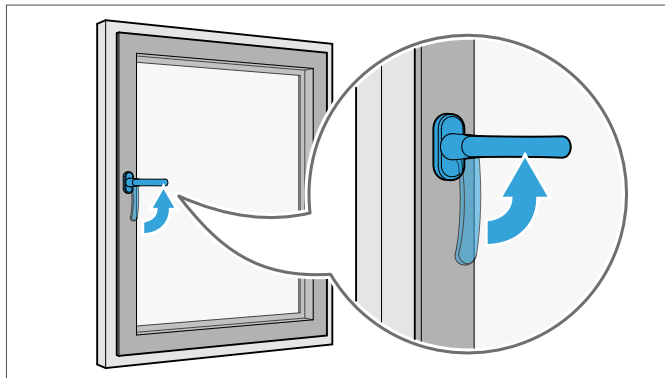
Provedení	Místo upevnění	Komponenta
Dveřní klika (viz strana 37)		
Pojistka chybné manipulace (viz strana 48)		

4 Ovládání

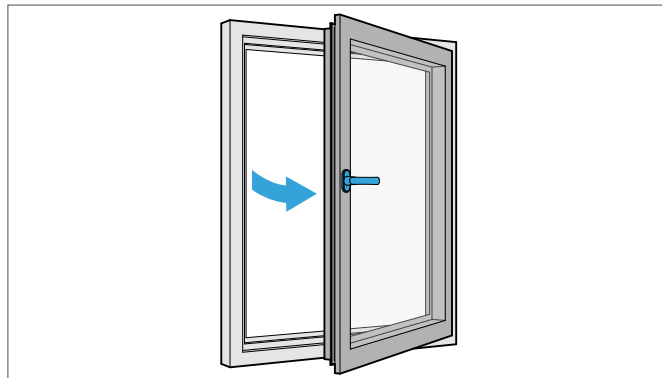
4.1 Ovládání otevíravě-sklopného okna

Otevření okna do polohy otevřeno

1. Okenní kliku otočte do polohy otevřeno.

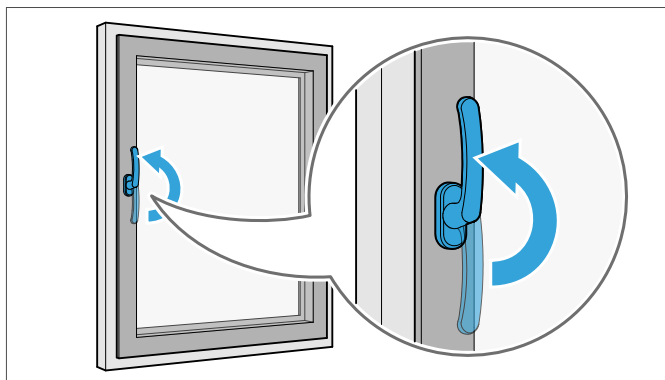


2. Křídlo otevřete.

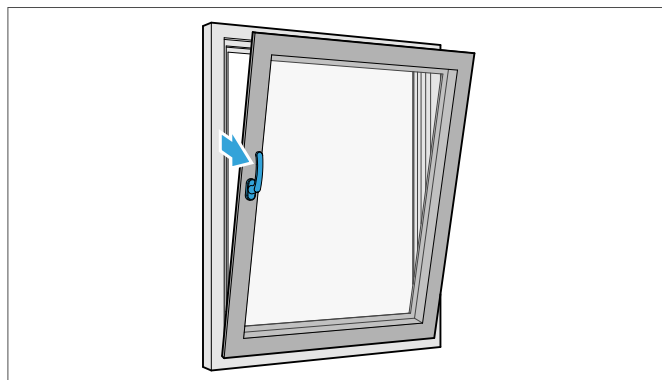


Otevření okna do polohy vyklopeno

1. Okenní kliku otočte do polohy vyklopeno.



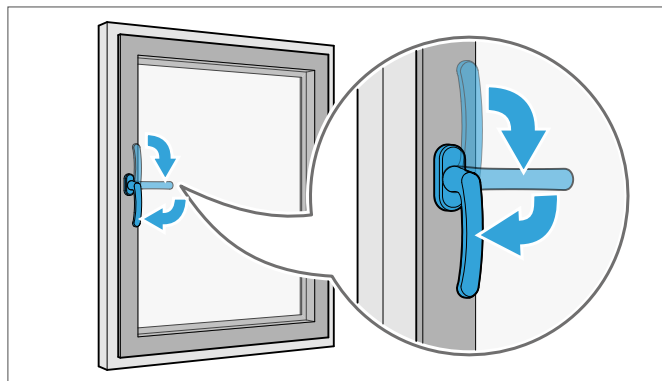
2. Křídlo vyklopte.



Zavření okna

1. Křídlo uzavřete.

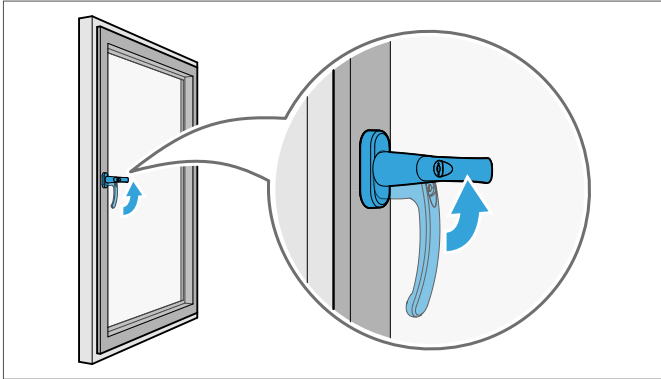
2. Okenní kliku otočte do polohy uzavřeno.



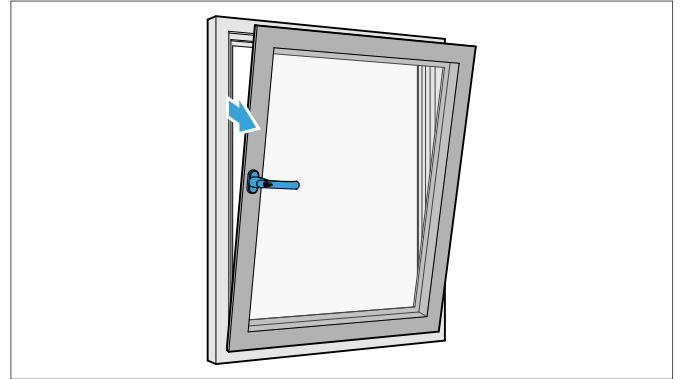
4.2 Ovládání sklopně-otevíravého okna

Otevření okna do polohy vyklopeno

1. Okenní kliku otočte do polohy vyklopeno.

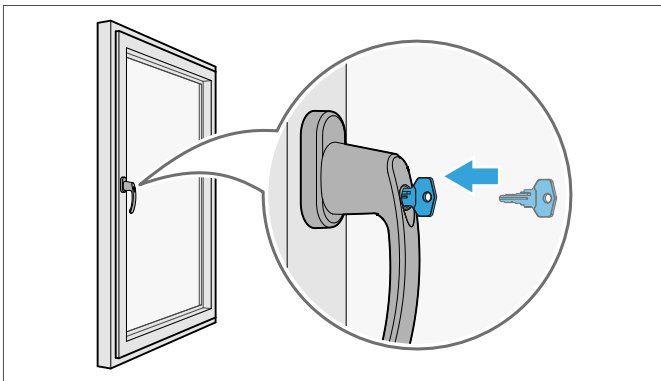


2. Křídlo vyklopte.

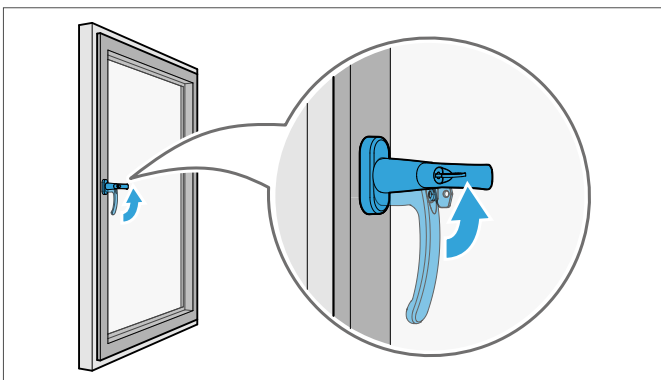


Otevření okna do polohy otevřeno

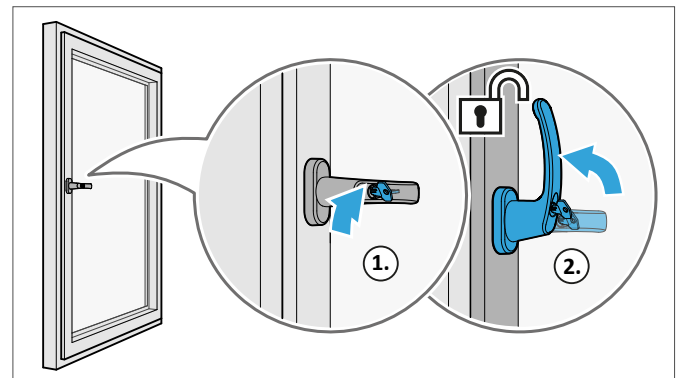
1. Zastrčte klíč.



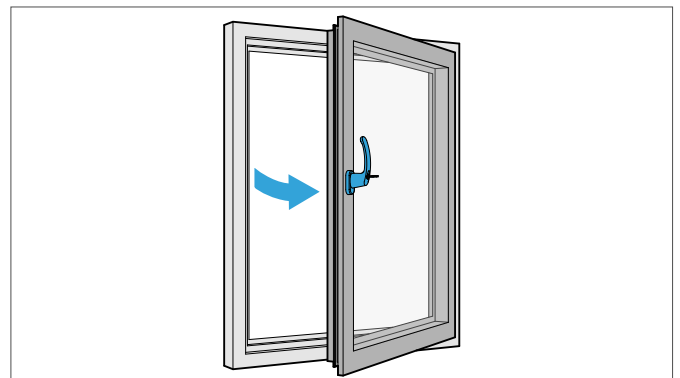
2. Okenní kliku otočte do polohy vyklopeno.



3. Klíč otočte doprava a přidržte. Okenní kliku otočte do polohy otevřeno.

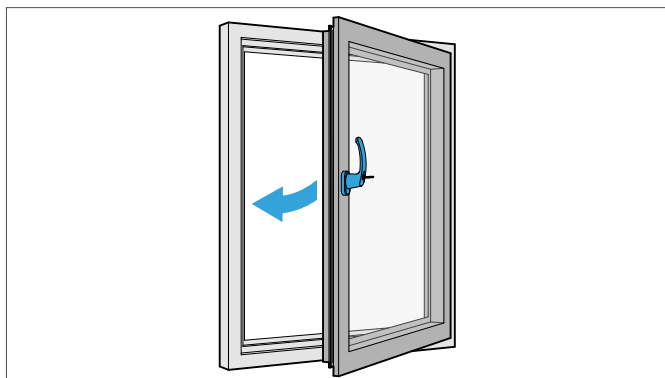


4. Křídlo otevřete do polohy otevřeno.

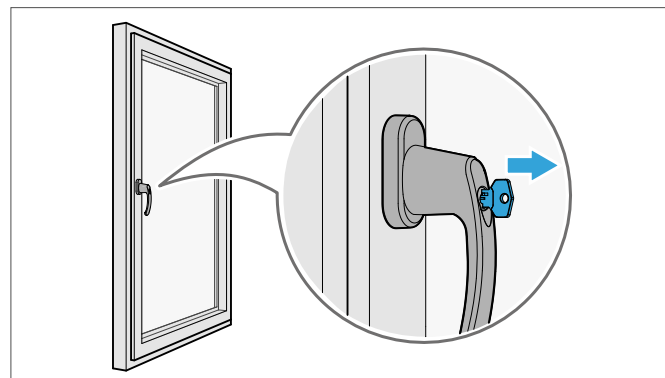


Zavření okna

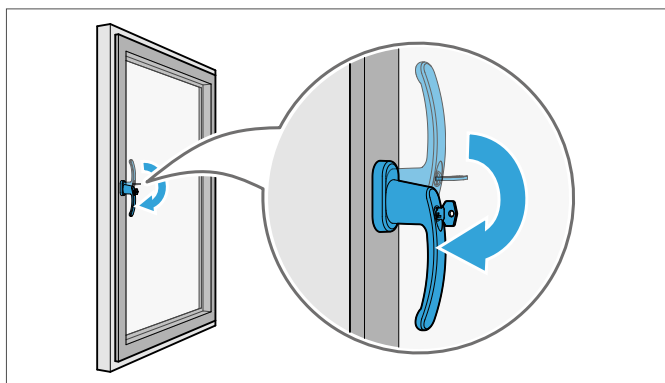
1. Křídlo uzavřete.



3. Klíč vytáhněte.



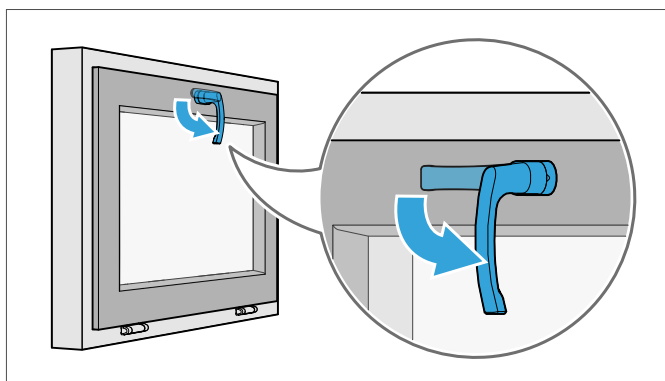
2. Okenní kliku otočte do polohy uzavřeno.



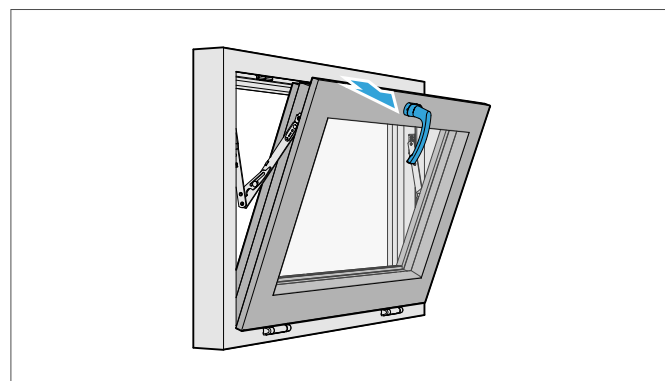
4.3 Ovládání výklopného okna

Otevření okna do polohy vyklopeno

1. Okenní kliku otočte do polohy vyklopeno 90°.

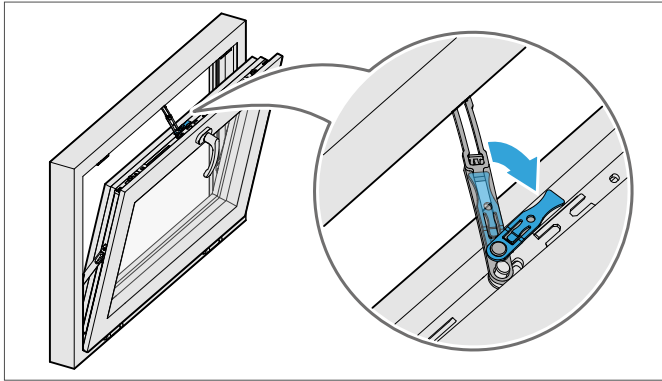


2. Křídlo vyklopte.

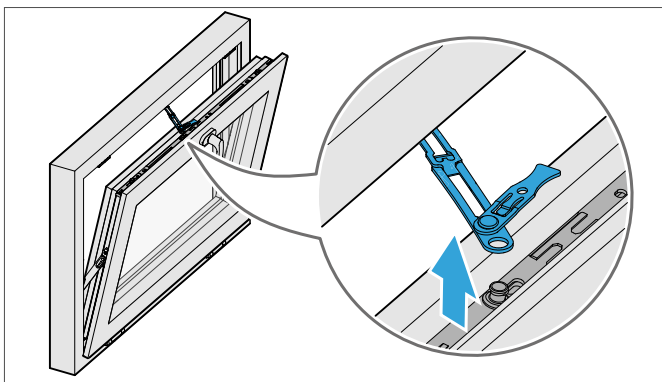


Otevření okna k mytí

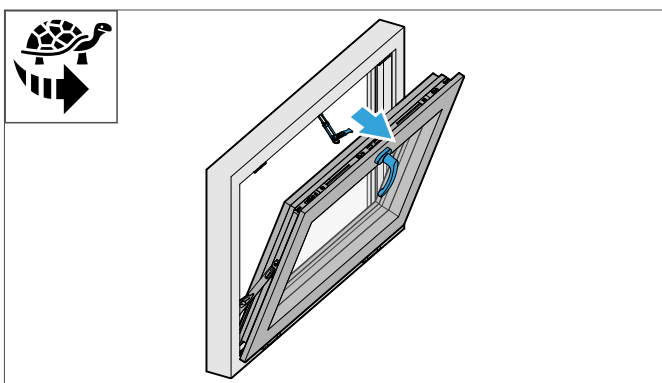
1. Pootočte uzávěr na odpojovacím raménku na 45°. Podle velikosti okna mohou být na okně 2 odpojovací raménka.



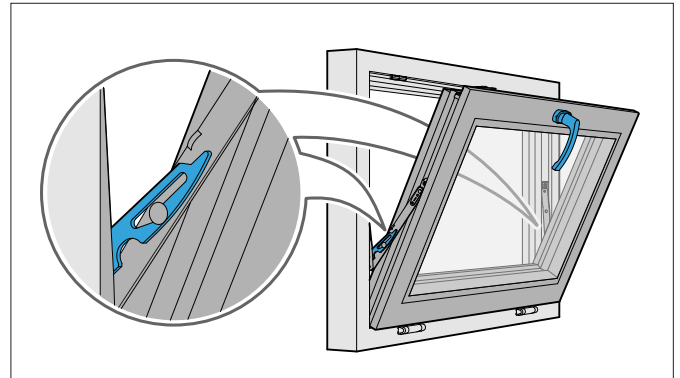
2. Odpojovací raménko zdvihněte. Přitom křídlo pro zajištění pevně přidržte.



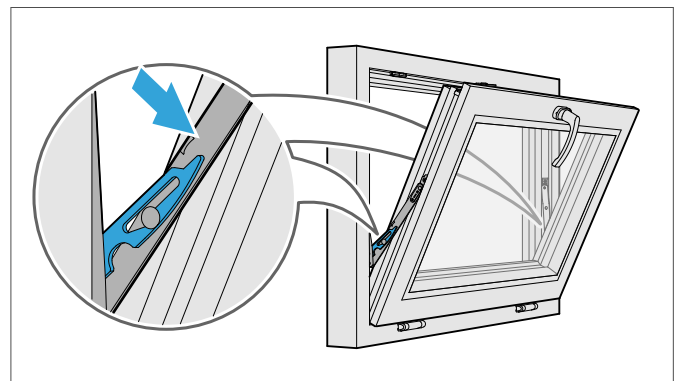
3. Křídlo pomalu vyklopte až na doraz a pevně podržte.



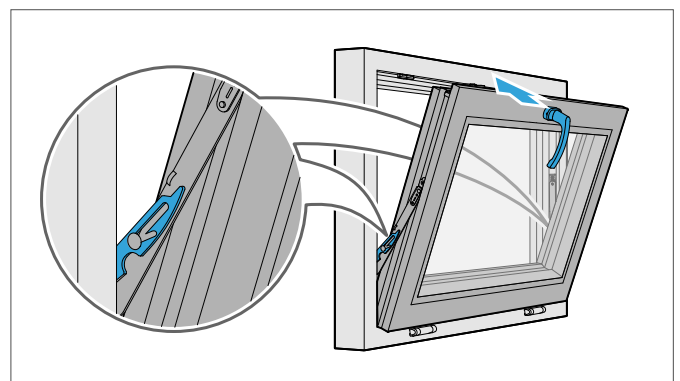
→ Záchytné nůžky omezují úhel vyklopení.



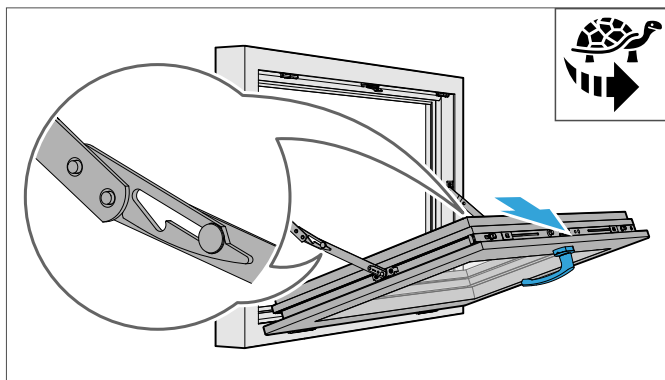
4. Rameno páčky na obou záchytných nůžkách stlačte ve směru šipky.



5. Pro odjištění ramen páčky přivřete křídlo tak daleko, až je čep ramene páčky dole.

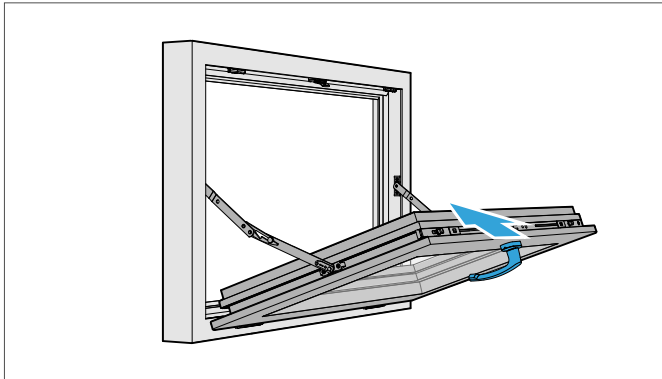


6. Křídlo otevřete pomalu až na doraz a pevně přidržte.

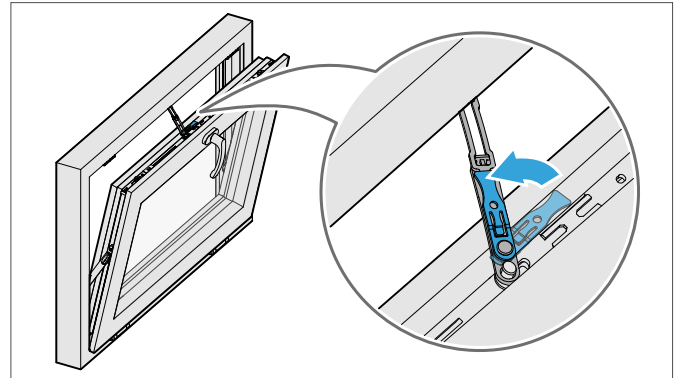


Zavření okna po umytí

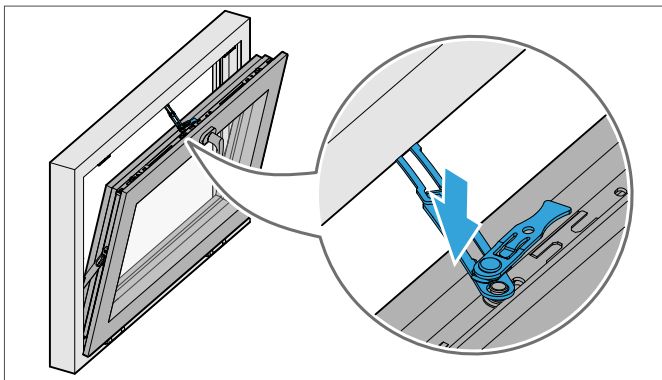
1. Křídlo přivřete tak daleko až se záchytné nůžky zajistí.



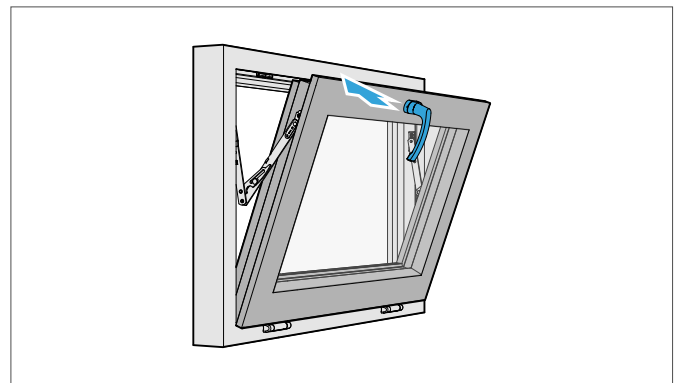
3. Uzávěr v odpojovacím raménku natočte.



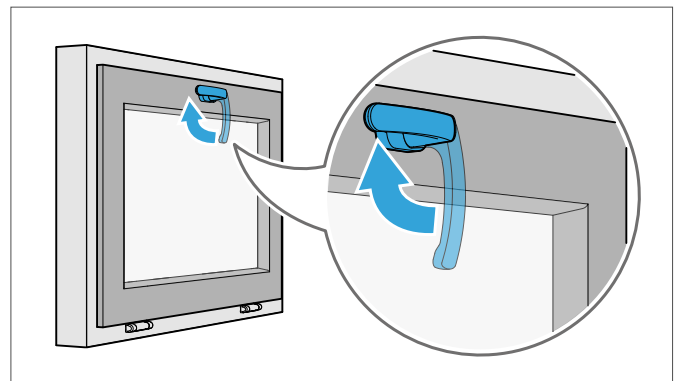
2. Křídlo více zavřete. Odpojovací raménko zavěste.



4. Křídlo uzavřete.



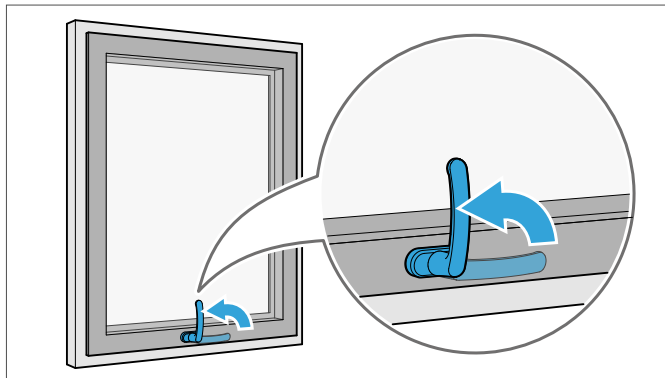
5. Okenní kliku otočte do polohy uzavřeno.



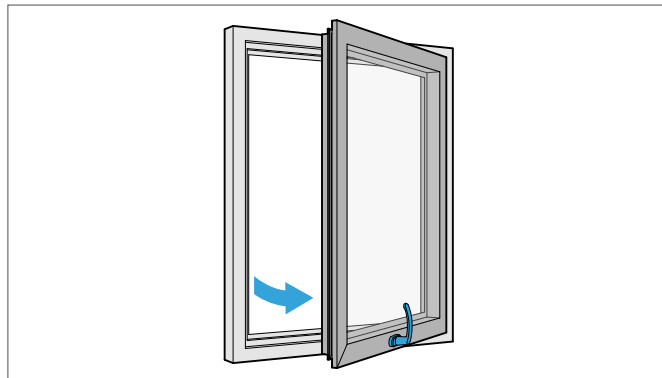
4.4 Ovládání komfortního okna

Otevření okna do polohy otevřeno

1. Okenní kliku otočte do polohy otevřeno.

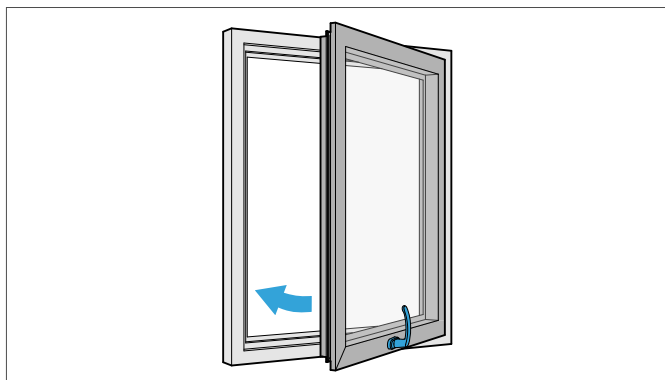


2. Křídlo otevřete.

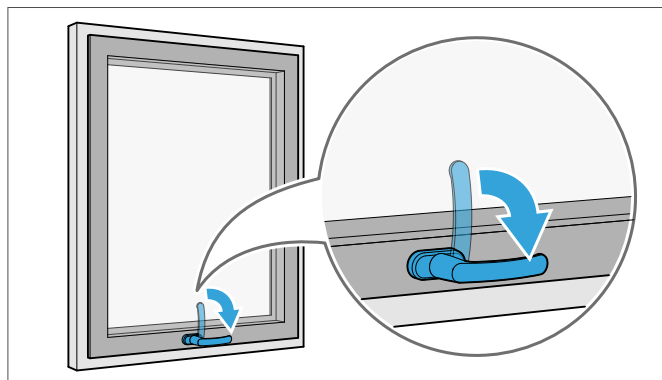


Zavření okna

1. Křídlo uzavřete.

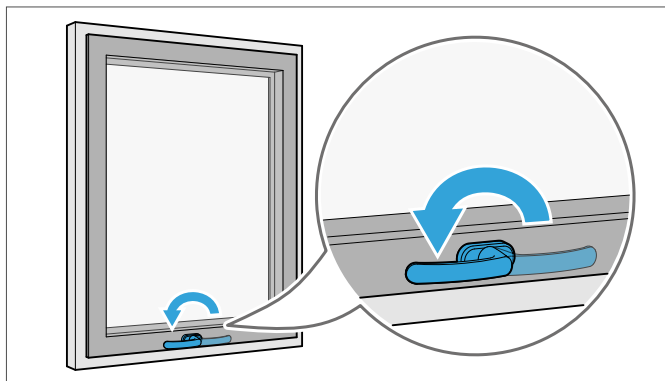


2. Okenní kliku otočte do polohy uzavřeno.

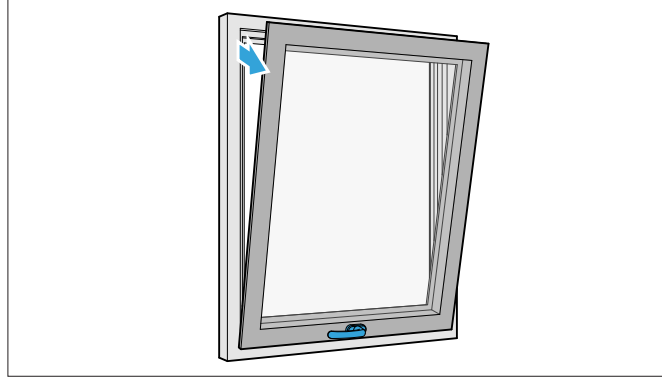


Otevření okna do polohy vyklopeno

◇ Okenní kliku otočte do polohy vyklopeno.



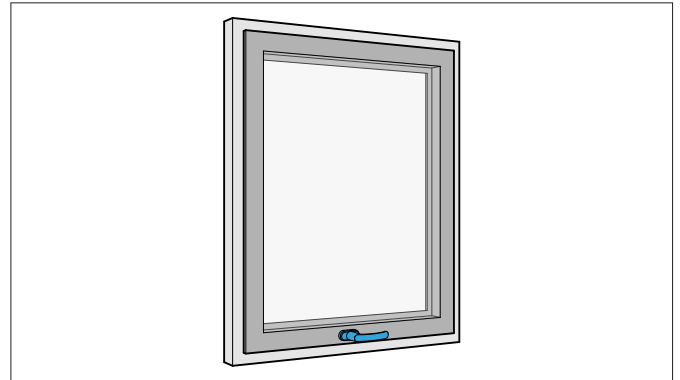
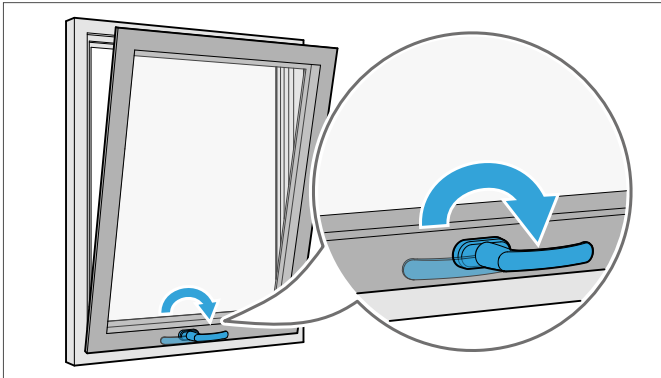
→ Křídlo se vyklopí automaticky.



Zavření vyklopeného okna

◊ Okenní kliku otočte do polohy uzavřeno.

→ Křídlo se uzavře automaticky.

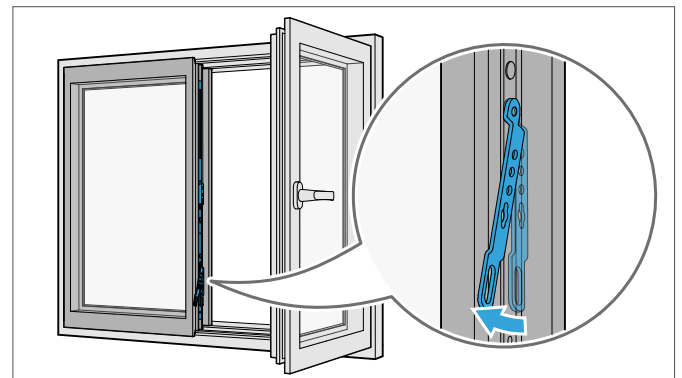
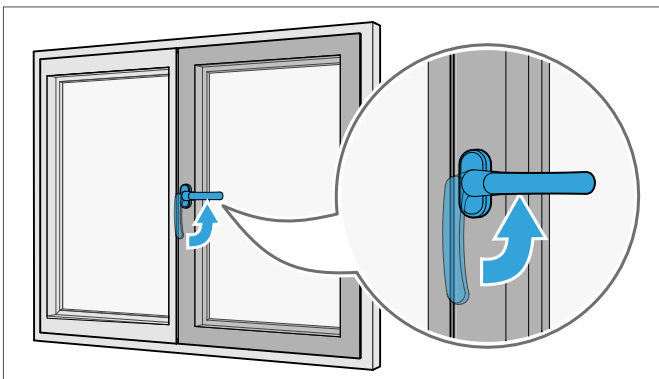


4.5 Ovládání 2-křídleho okna

Otevření a zavření 2-křídleho okna

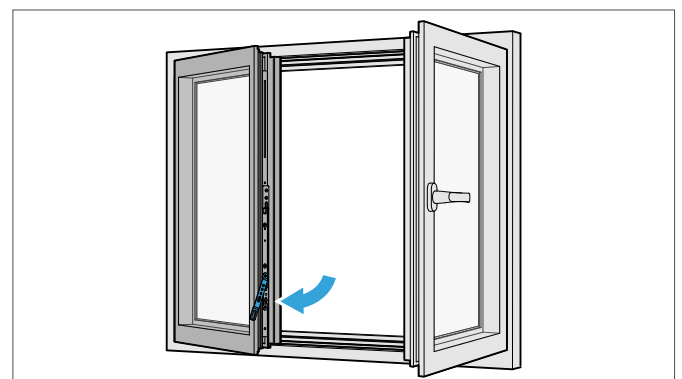
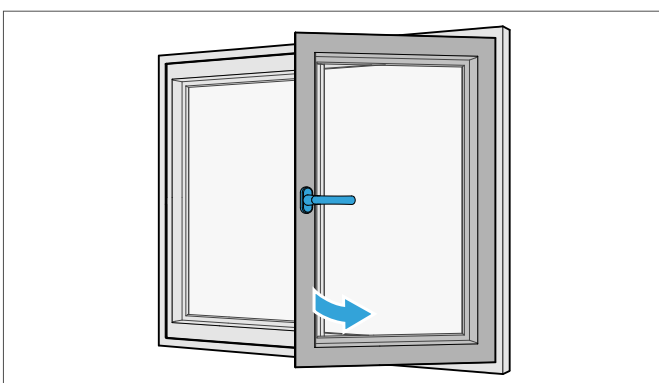
1. Okenní kliku prvního křídla otočte do polohy otevřeno.

3. Páčku na druhém křídle vyklopte dovnitř.



2. První křídlo otevřete.

4. Druhé křídlo otevřete.

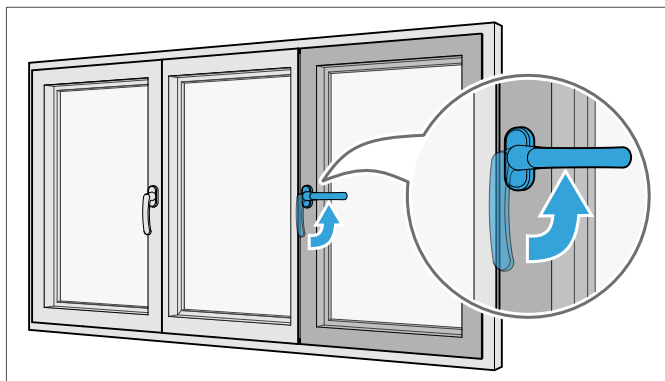


5. Uzavřete vždy jako první druhé křídlo a páčku zaklopte.

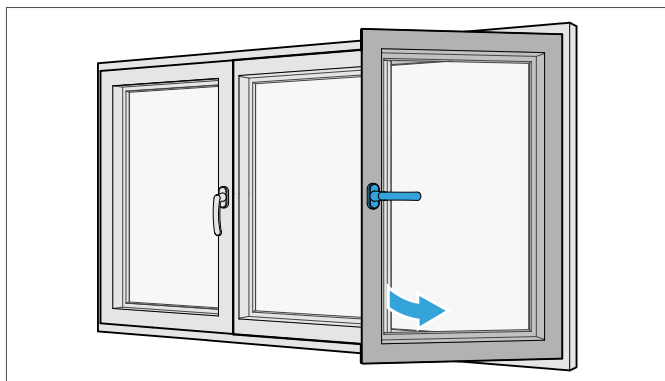
4.6 Ovládání 3-křídleho okna

Otevření a zavření 3-křídleho okna

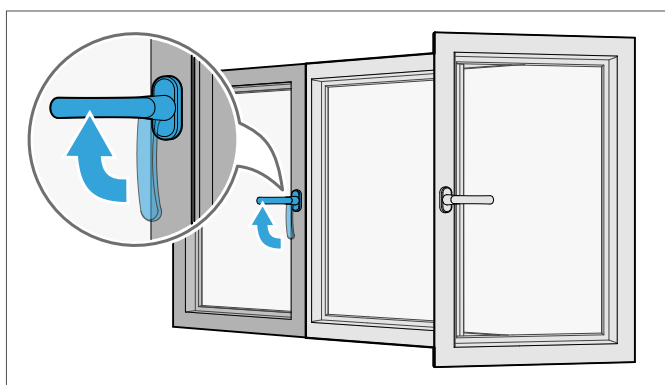
1. Okenní kliku prvního křídla otočte do polohy otevřeno.



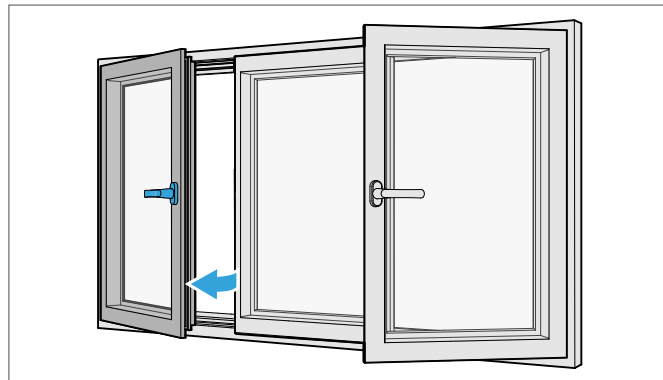
2. První křídlo otevřete.



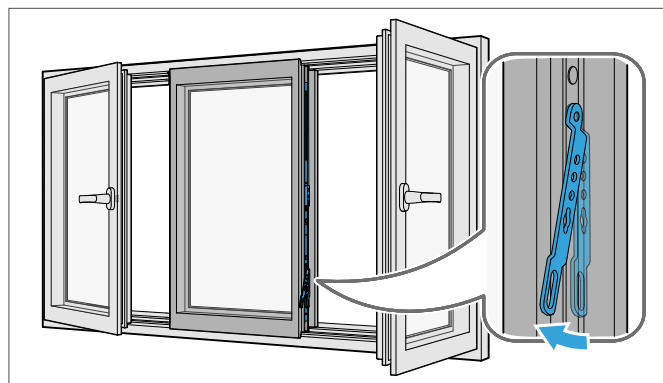
3. Okenní kliku druhého křídla otočte do polohy otevřeno.



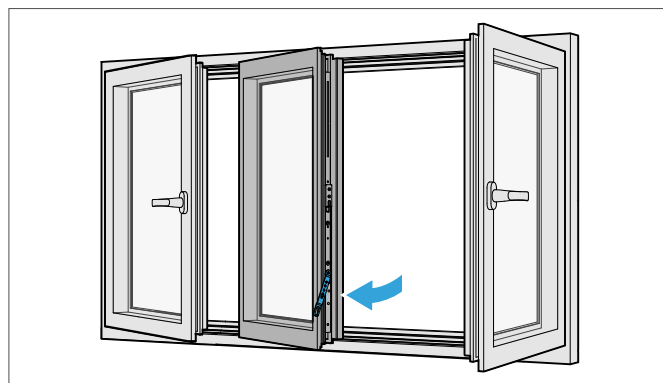
4. Druhé křídlo otevřete.



5. Páčku na prostředním křídle vyklopte dovnitř.



6. Prostřední křídlo otevřete.



7. Uzavřete vždy jako první prostřední křídlo a páčku zaklopte. Pak zavřete druhé křídlo a jako poslední zavřete první křídlo.

4.7 Ovládání omezovače otevření S

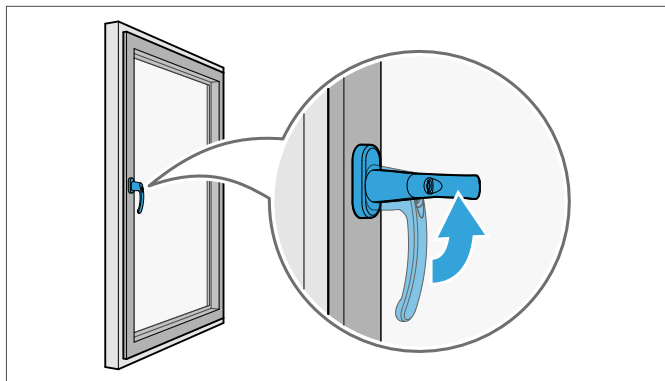
Omezovač otevření S zabraňuje tomu, aby nepovolané osoby mohly okno otevřít bez omezení. Maximální šířka otevření v otevíravé poloze je 89 mm. Pouze povolané osoby mohou okno otevřít bez omezení.

Otevření okna s aktivním omezovačem otevření

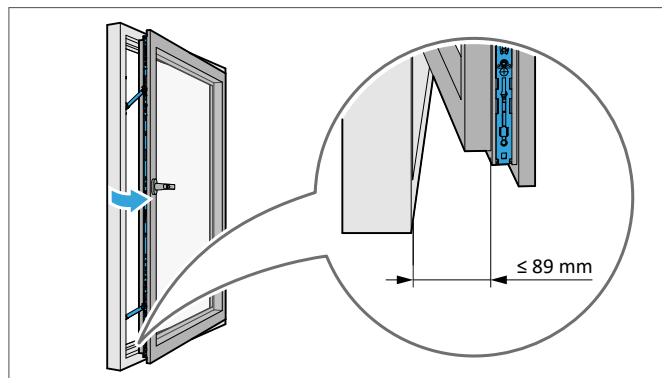
Předpoklad

- Okno je vybaveno omezovačem otevření S.

1. Okenní kliku otočte do polohy otevřeno.



2. Křídlo otevřete.

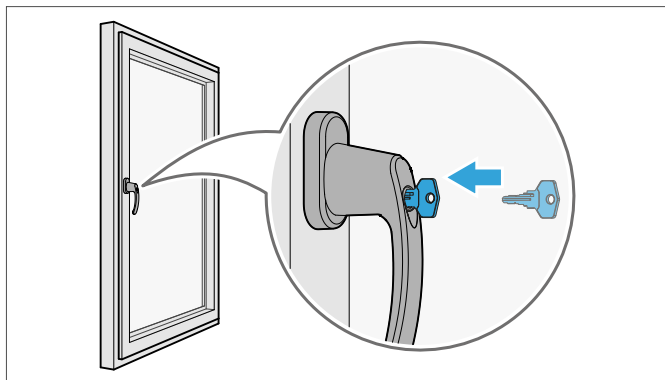


Deaktivování omezovače otevření

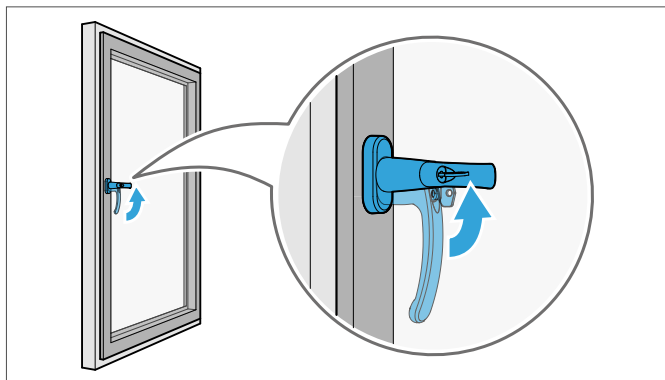
Předpoklad

- Omezovač otevření je aktivován.

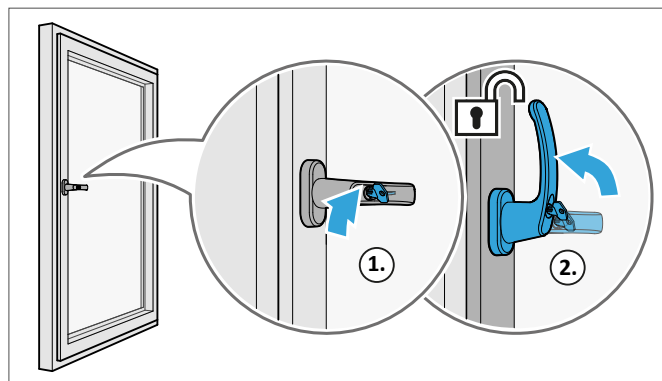
1. Zastrčte klíč.



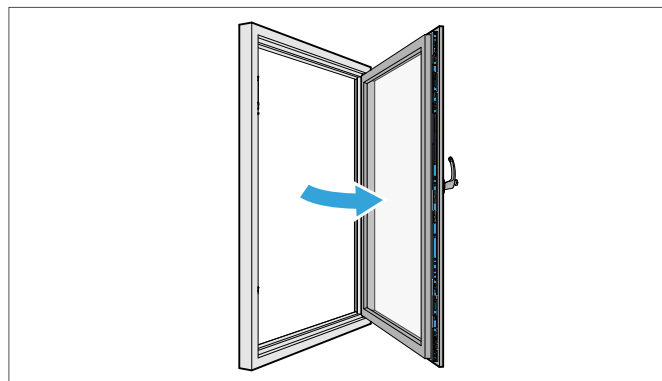
2. Okenní kliku otočte do polohy vyklopeno.



3. Klíč otočte doprava a přidržte. Okenní kliku otočte do polohy otevřeno.



4. Křídlo otevřete.

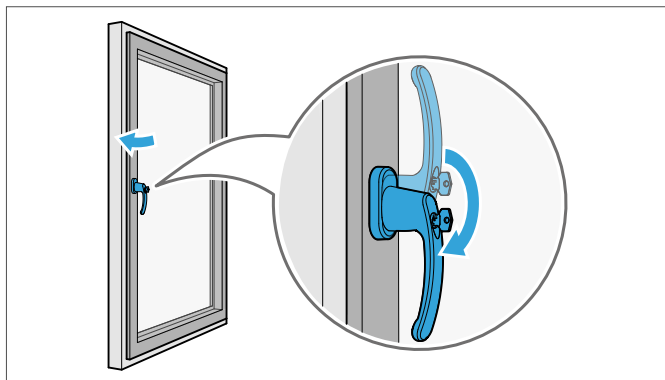


Aktivování omezovače otevření

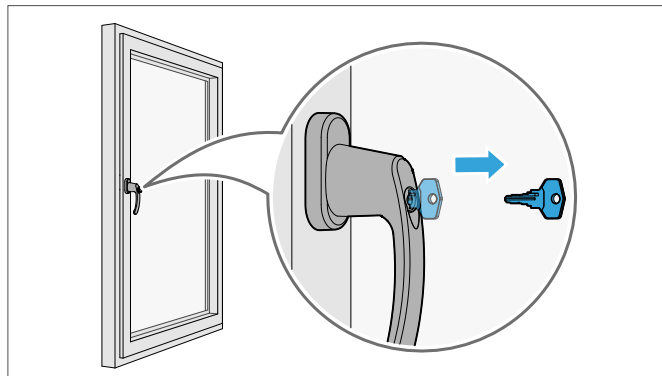
Předpoklad

- Okno je otevřeno. Omezovač otevření je deaktivován.

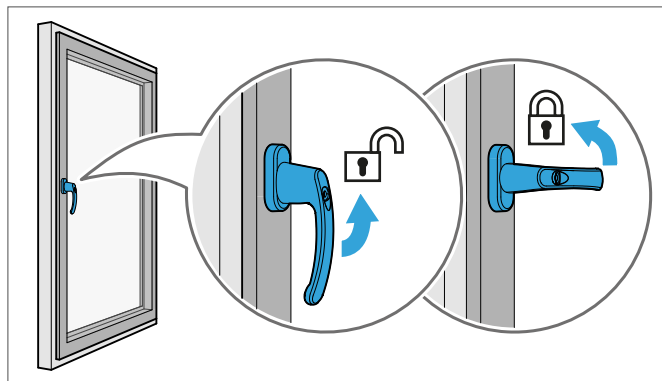
1. Křídlo uzavřete a okenní kliku otočte do polohy uzavřeno.



2. Klíč vytáhněte.



3. Zjistěte, zda okenní kliku nelze otočit nahoru.



4. Křídlo otevřete a zkontrolujte, jestli je omezovač otevření aktivní.

4.8 Ovládání omezovače otevření C

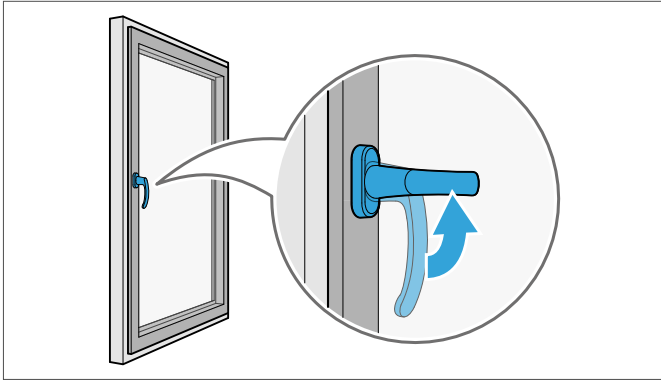
Omezovač otevření C omezuje maximální šířku otevření v poloze otevřeno na 89 mm. V případě potřeby může uživatel okno otevřít bez omezení.

Otevření okna s aktivním omezovačem otevření

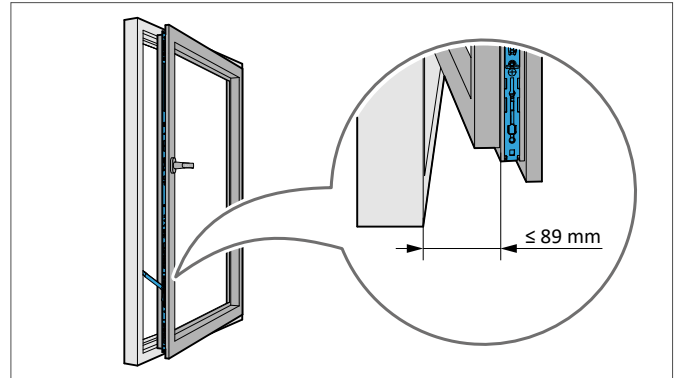
Předpoklad

- Okno je vybaveno omezovačem otevření C.

1. Okenní kliku otočte do polohy otevřeno.



2. Křídlo otevřete.

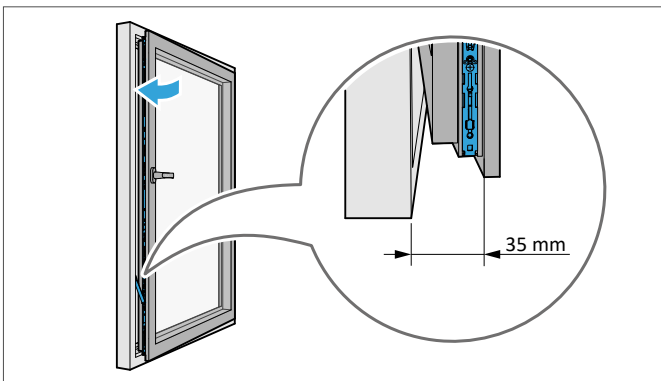


Deaktivování omezovače otevření

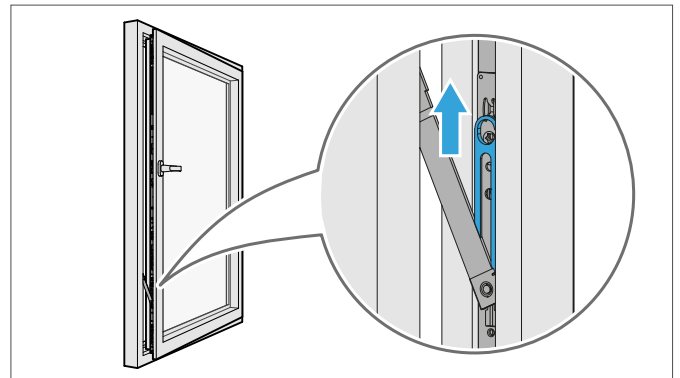
Předpoklad

- Omezovač otevření C je aktivní.

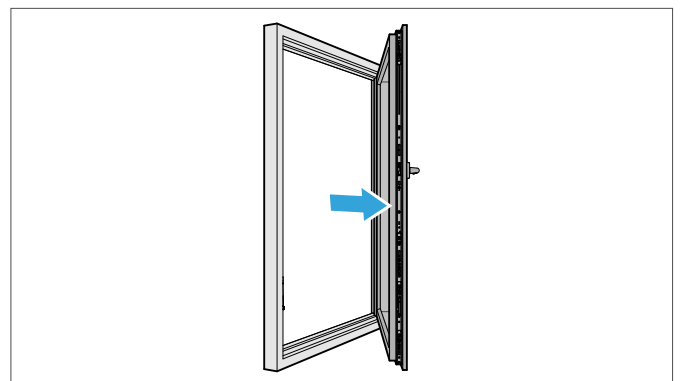
1. Křídlo otevřete tak daleko, aby šířka otevření byla 35 mm.



2. Šoupátko na omezovači otevření zatáhněte nahoru.



3. Křídlo otevřete.

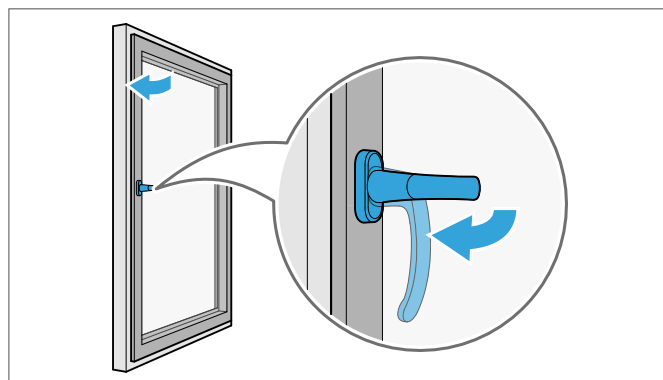


Aktivování omezovače otevření

Předpoklad

- Křídlo je otevřeno. Omezovač otevření je deaktivován.

1. Křídlo uzavřete a okenní kliku otočte do polohy uzavřeno.



2. Křídlo otevřete a zkontrolujte, jestli je omezovač otevření aktivní.

4.9 Ovládání omezovače otevření 90°

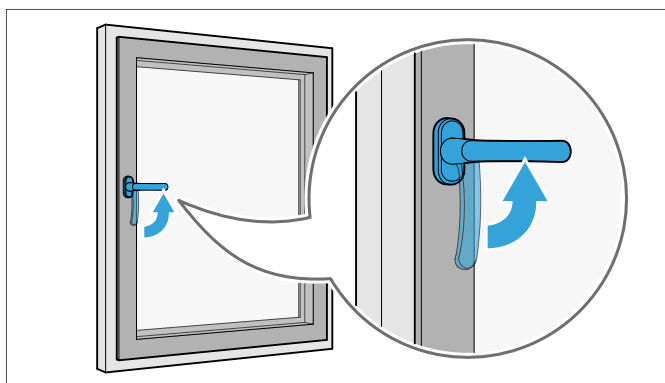
Omezovač otevření 90° omezuje úhel otevření okna na 90°.

Otevření okna

Předpoklad

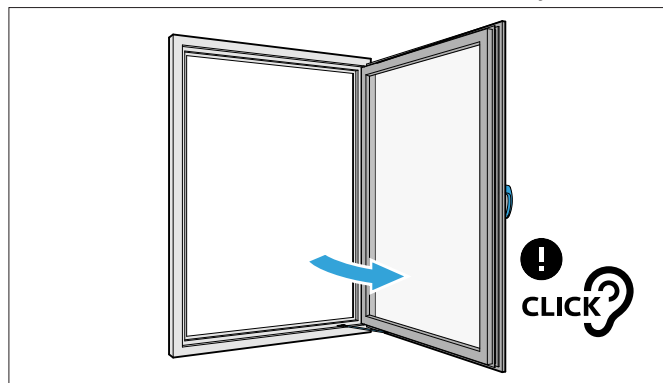
- Okno je vybaveno omezovačem otevření 90°.

1. Okenní kliku otočte do polohy otevřeno.



2. Křídlo otevřete.

→ Při úhlu otevření 90° se křídlo zaaretuje.



4.10 Ovládání brzdy křídla

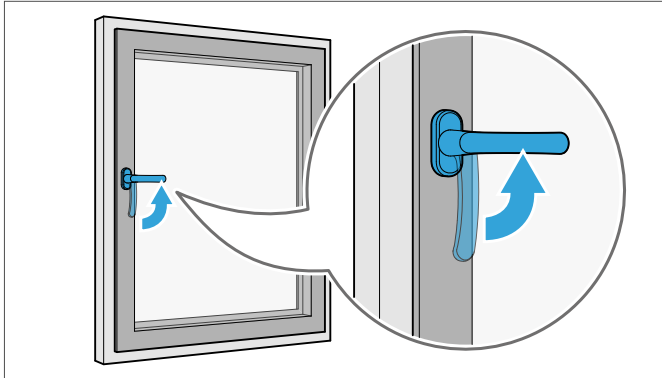
Brzda křídla omezuje úhel otevření okna. Uživatel může volit úhel otevření mezi 25° a 91°. Křídlo je v požadovaném úhlu otevření zaaretováno.

Aktivování brzdy křídla

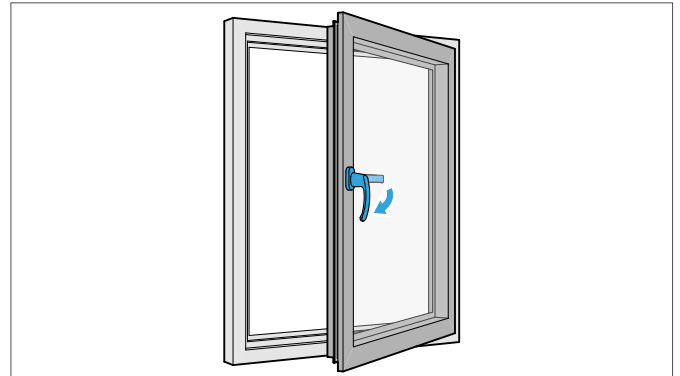
Předpoklad

- Okno je vybaveno brzdou křídla.

1. Okenní kliku otočte do polohy otevřeno.

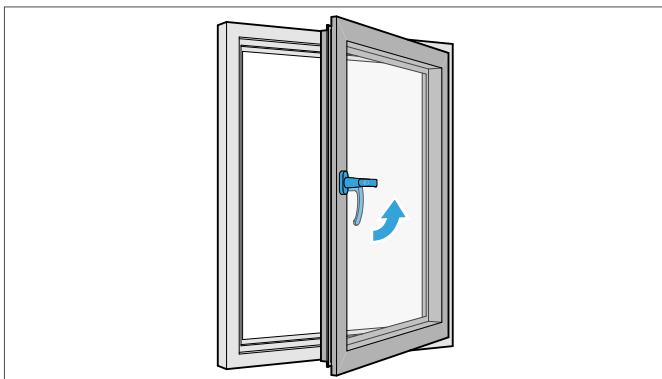


2. Křídlo otevřete do požadované šířky otevření. Okenní kliku otočte do polohy uzavřeno.

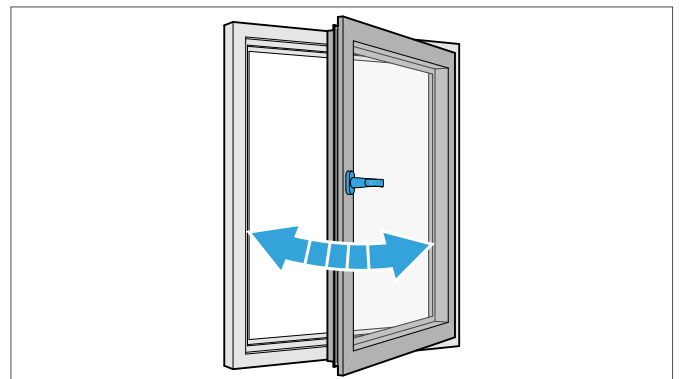


Deaktivování brzdy křídla

1. Okenní kliku otočte do polohy otevřeno.



2. Křídlo více otevřete nebo zavřete.



4.11 Ovládání brzdy křídla TR

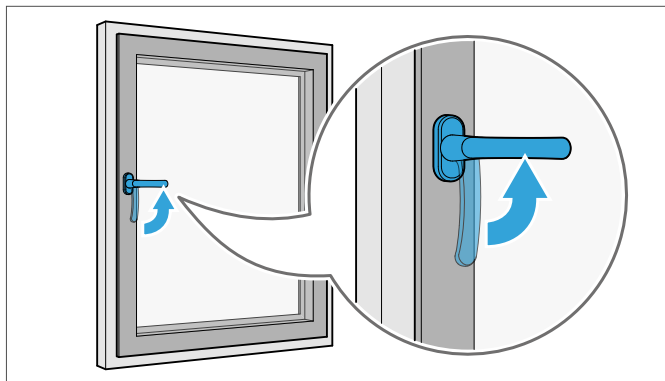
Brzda křídla TR omezuje úhel otevření okna. Uživatel může volit úhel otevření mezi 15° a 90°. Křídlo je v požadovaném úhlu otevření zaaretováno.

Aktivování brzdy křídla TR

Předpoklad

- Okno je vybaveno brzdou křídla TR.

1. Okenní kliku otočte do polohy otevřeno.

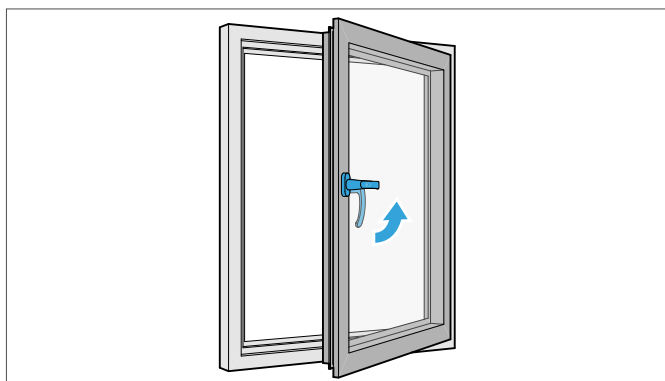


2. Křídlo otevřete do požadované šířky otevření (15° až 90°). Okenní kliku otočte do polohy uzavřeno.

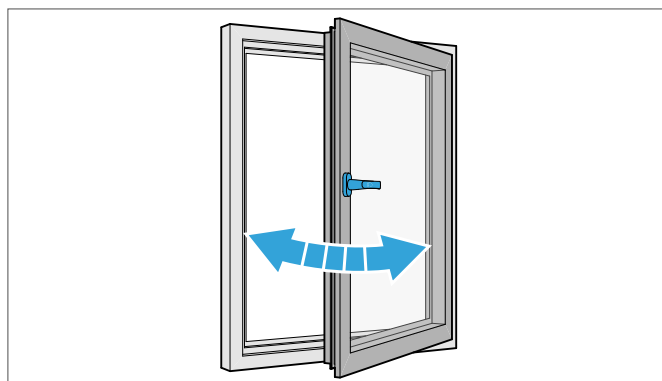


Deaktivování brzdy křídla TR

1. Okenní kliku otočte do polohy otevřeno.



2. Křídlo elementu více otevřete nebo zavřete.



4.12 Ovládání spárového větrání

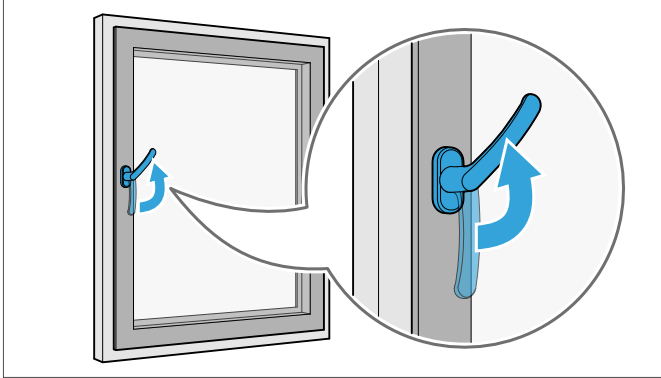
Spárové větrání umožňuje vyklopení okna s malým úhlem vyklopení.

Otevření okna

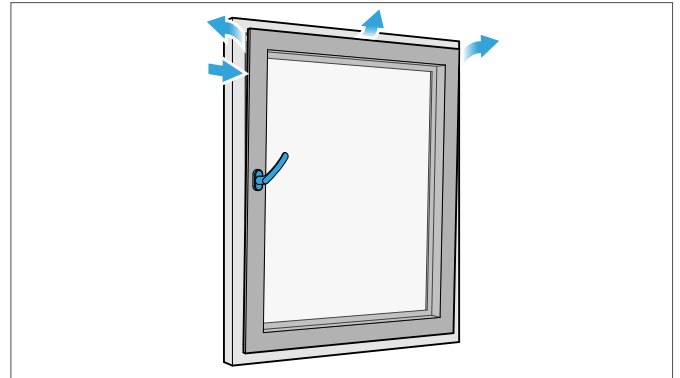
Předpoklad

- Okno je vybaveno spárovým větráním.

1. Okenní kliku otočte do polohy spárového větrání.



2. Křídlo vyklopte.



4.13 Ovládání energeticky úsporných nůžek

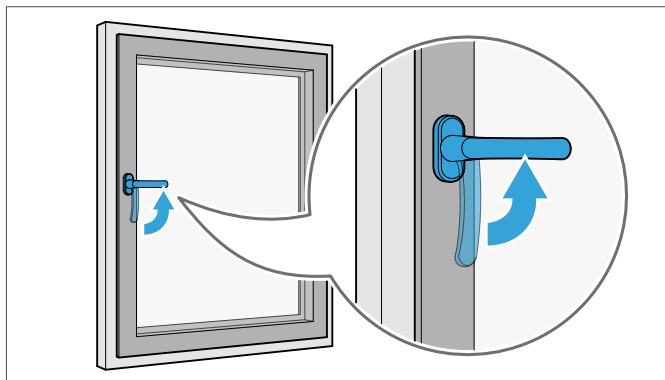
Energeticky úsporné nůžky umožňují vyklopení okna s malým úhlem vyklopení.

Aktivování energeticky úsporných nůžek

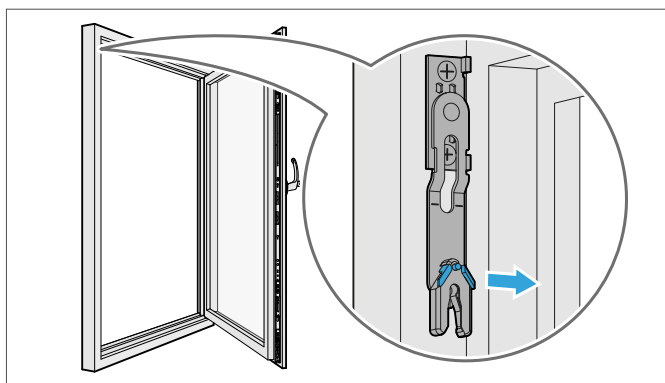
Předpoklad

- Element je vybaven energeticky úspornými nůžkami.

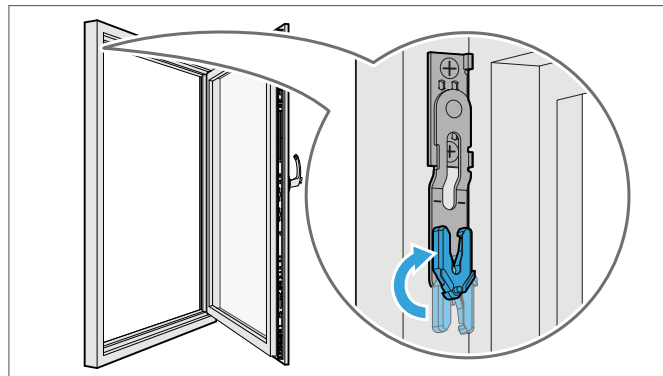
1. Okenní kliku otočte do otevíravé polohy. Okno otevřete.



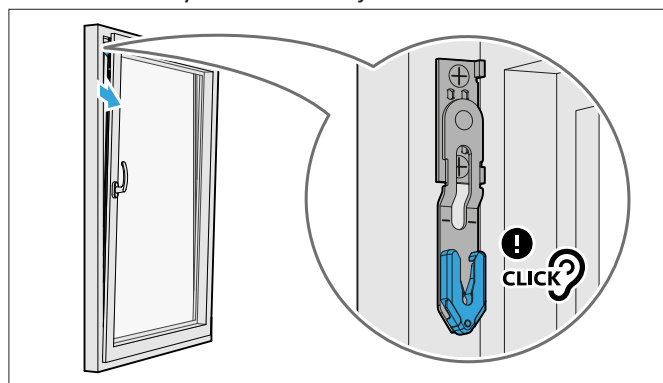
2. Pro aktivování energeticky úsporných nůžek uvolněte a držte aretační díl ve směru šipky.



3. Náběžný díl otočte nahoru.

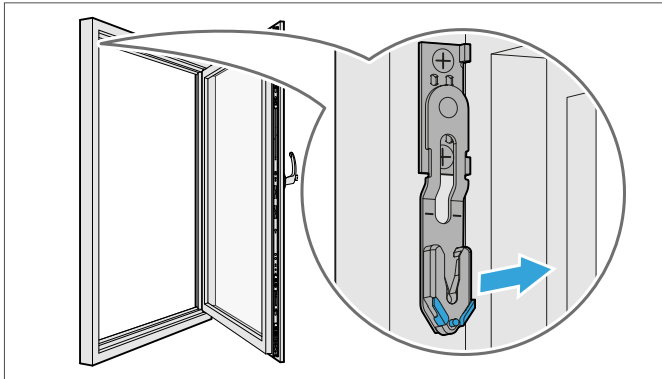


→ Náběžný díl se zaaretuje.

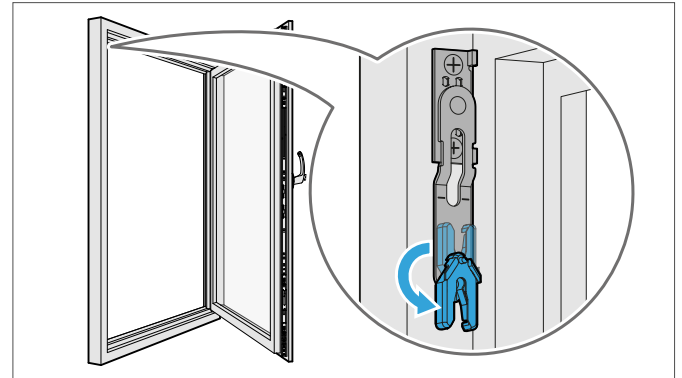


Deaktivování energeticky úsporných nůžek

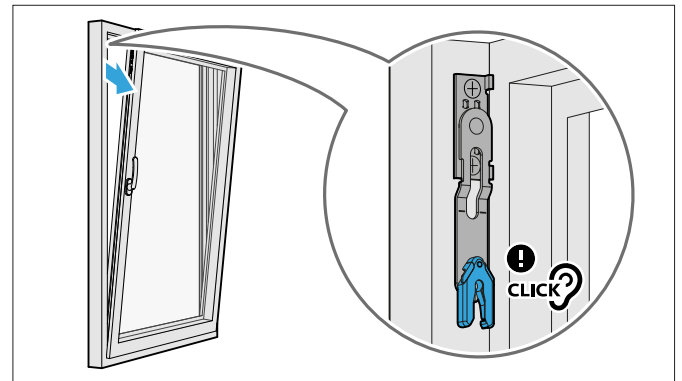
1. Pro nové deaktivování energeticky úsporných nůžek uvolněte aretační díl ve směru šipky.



2. Náběžný díl otočte dolů.



→ Náběžný díl se zaaretuje.



4.14 Ovládání stavěče křídla

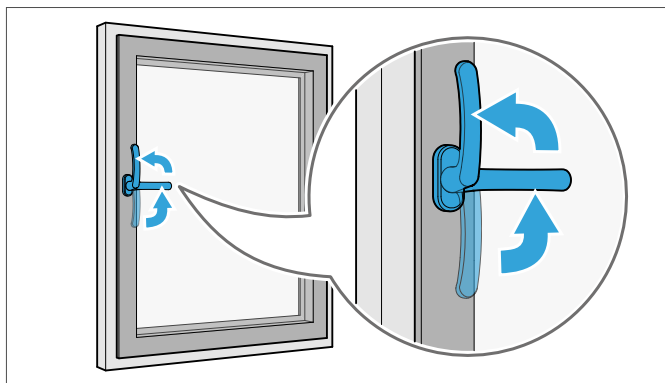
Stavěč křídla omezuje šířku otevření okna v poloze otevřeno nebo vyklopeno. Stavěč křídla umožňuje 4 různé šířky otevření nebo vyklopení.

Aretování stavěče křídla

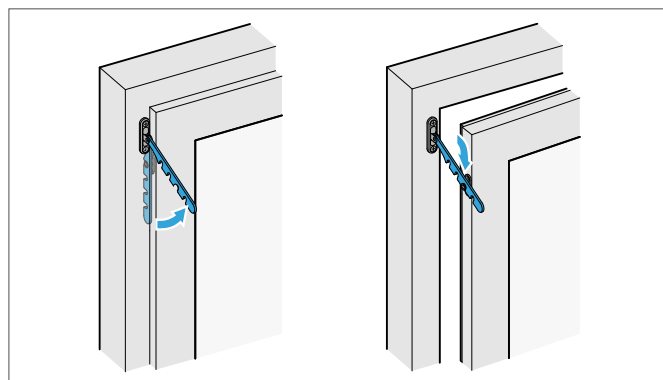
Předpoklad

- Okno je vybaveno stavěčem křídla.

1. Okenní kliku otočte do polohy otevřeno nebo vyklopeno.



2. Křídlo posuňte do požadované polohy a zaaretujte stavěčem křídla.



4.15 Ovládání spárového větrání pro otevíravá okna

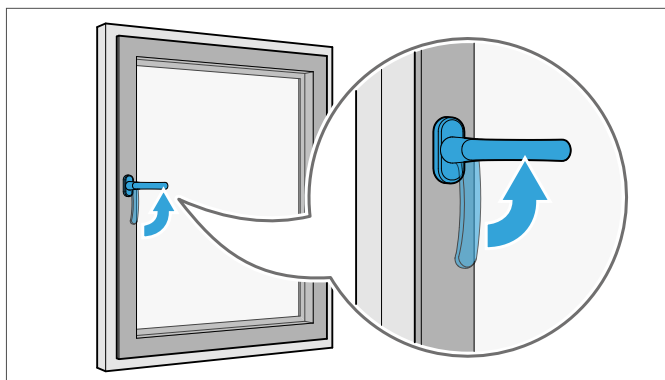
Spárové větrání pro otevíravá okna omezuje šířku otevření okna v poloze otevřeno. Spárové větrání pro otevíravá okna umožňuje 3 různé šířky otevření.

Otevření okna bez omezovače otevření

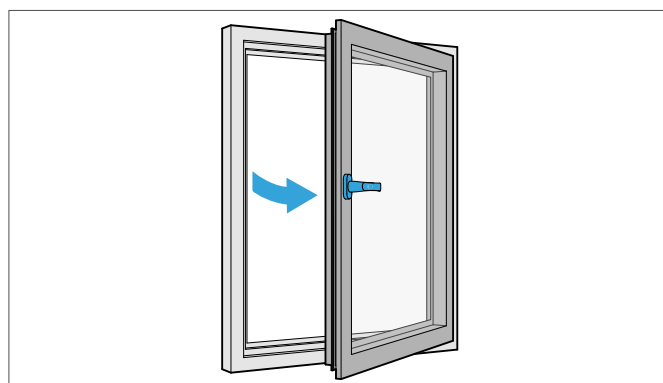
Předpoklad

- Okno je vybaveno spárovým větráním pro otevíravá okna.

1. Okenní kliku otočte do polohy otevřeno.



2. Křídlo otevřete do polohy otevřeno.



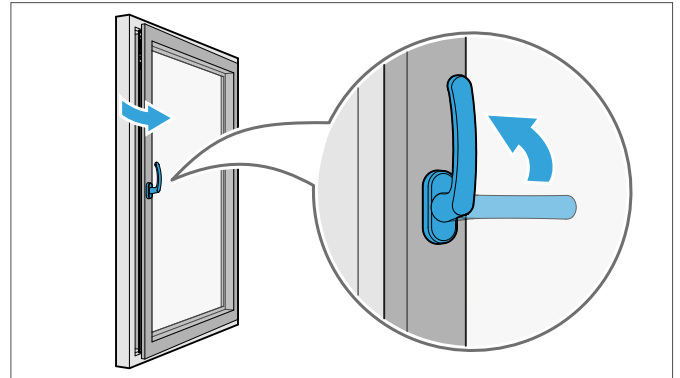
Otevření křídla v 1. poloze ovládání

Předpoklad

- Omezovač otevření není aktivní.

1. Křídlo uzavřete.

2. Okenní kliku otočte nahoru a křídlo otevřete.

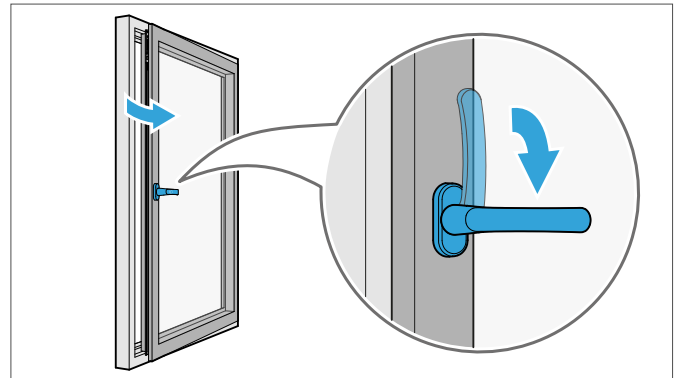


Otevření křídla v 2. poloze ovládání

Předpoklad

- 1. poloha ovládání je aktivní.

◇ Okenní kliku otočte do polohy otevřeno a křídlo otevřete.

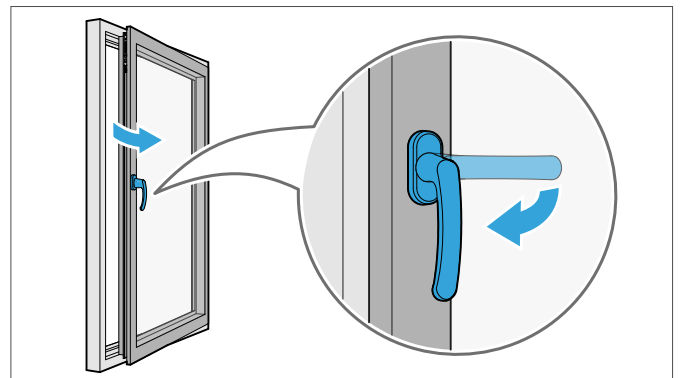


Otevření křídla v 3. poloze ovládání

Předpoklad

- 2. poloha ovládání je aktivní.

◇ Okenní kliku otočte do polohy uzavření a křídlo otevřete.

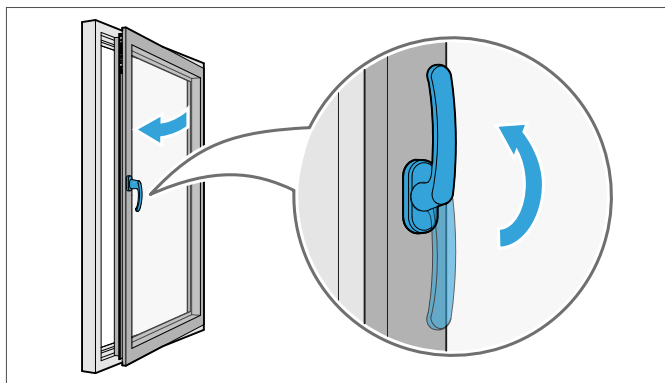


Zavření okna

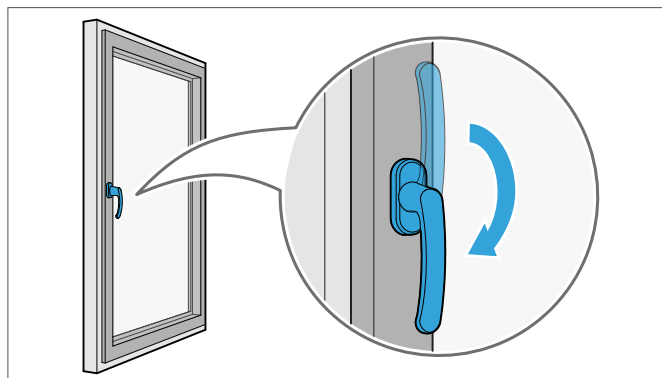
Předpoklad

- 3. poloha ovládání je aktivní.

1. Okenní kliku otočte nahoru a současně zavřete okno.



2. Okenní kliku otočte do polohy uzavřeno.



4.16 Ovládání uzávěrky otevírání

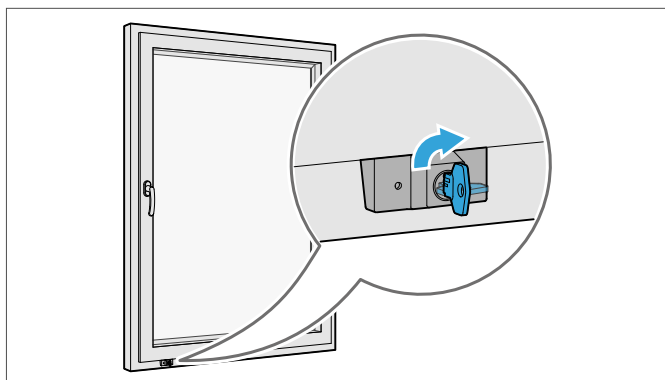
Uzávěrka otevírání zabraňuje tomu, aby nepovolané osoby nemohly okno v poloze otevřeno otevřít. Aktivovaná uzávěrka otevírání umožňuje otevření okna výhradně v poloze vyklopeno.

Aktivování uzávěrky otevírání

Předpoklad

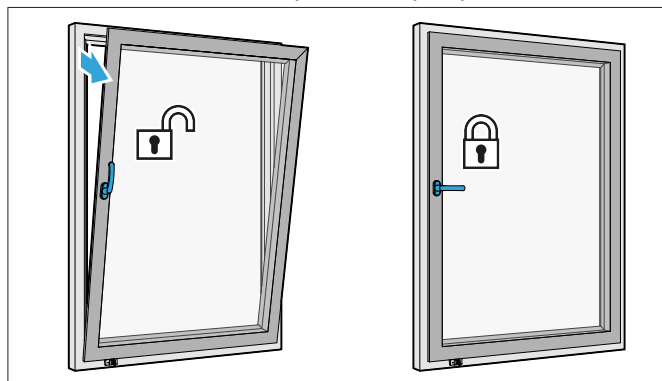
- Okno je vybaveno uzávěrkou otevírání.

1. Klíč otočte doprava.



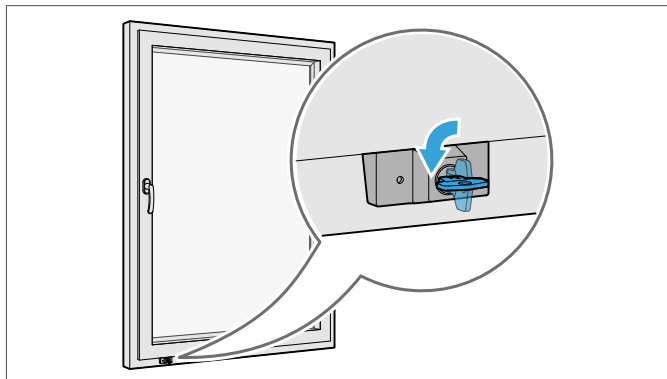
2. Klíč vytáhněte.

→ Křídlo se nechá výhradně vyklopit.

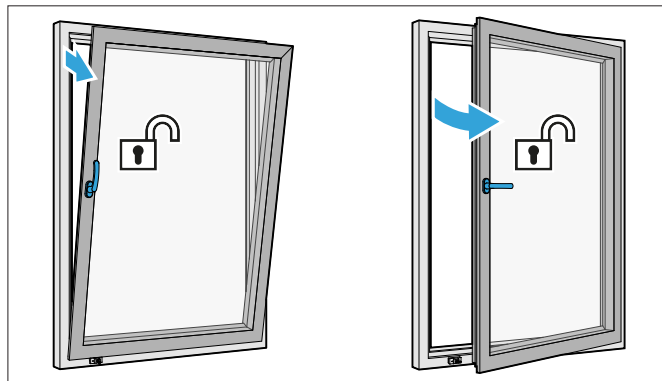


Deaktivování uzávěrky otevírání

◇ Klíč otočte doleva.



→ Křídlo se nechá otevřít a vyklopit.



4.17 Ovládání uzávěrky otevírání skryté

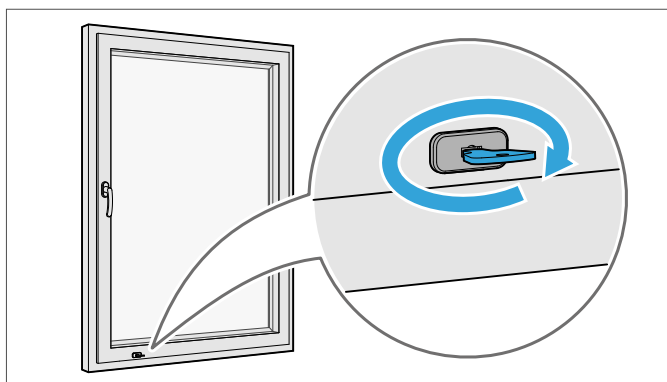
Skrytá uzávěrka otevírání zabraňuje tomu, aby nepovolané osoby nemohly okno v poloze otevřeno otevřít. Aktivovaná uzávěrka otevírání umožňuje otevření okna výhradně v poloze vyklopeno.

Aktivování skryté uzávěrky otevírání

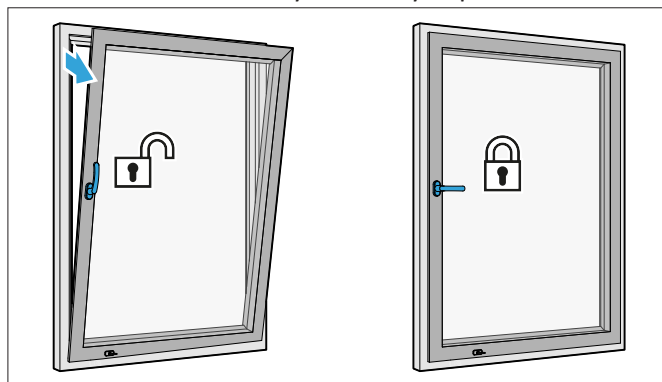
Předpoklad

- Okno je vybaveno skrytou uzávěrkou otevírání.

◇ Klíč otočte doprava.

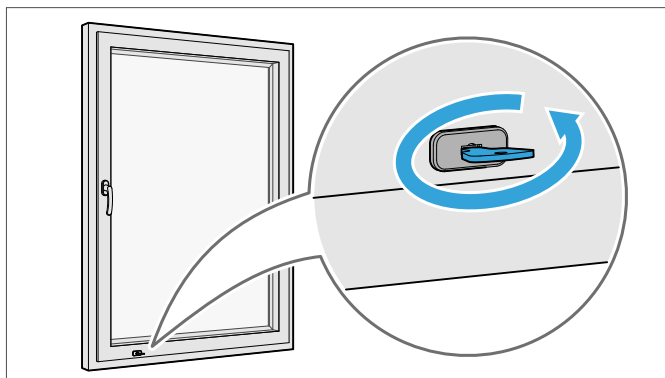


→ Křídlo se nechá výhradně vyklopit.

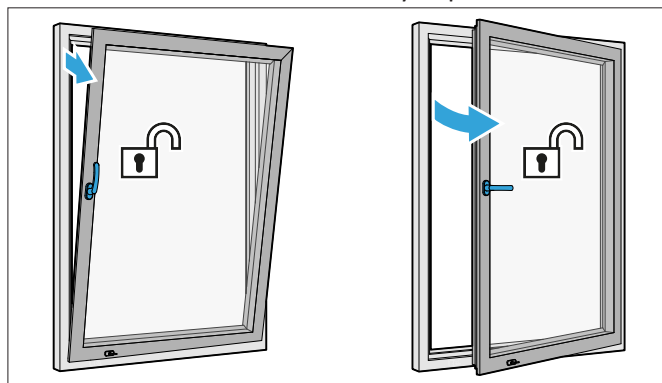


Deaktivování skryté uzávěrky otevírání

◇ Klíč otočte doleva.



→ Křídlo se nechá otevřít a vyklopit.



4.18 Ovládání okenní kliky uzamykatelné

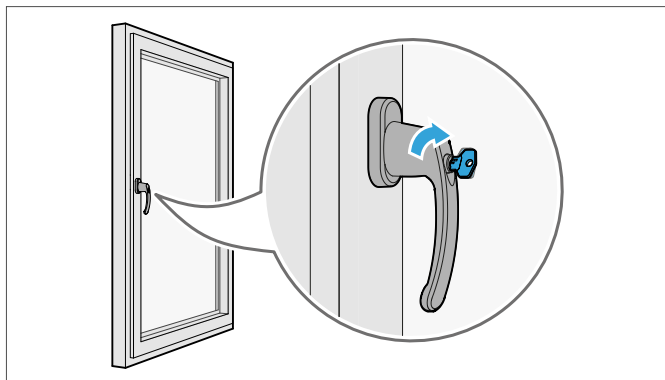
Uzamykatelná okenní klika umožňuje uzamknutí okna.

Odemknutí okna

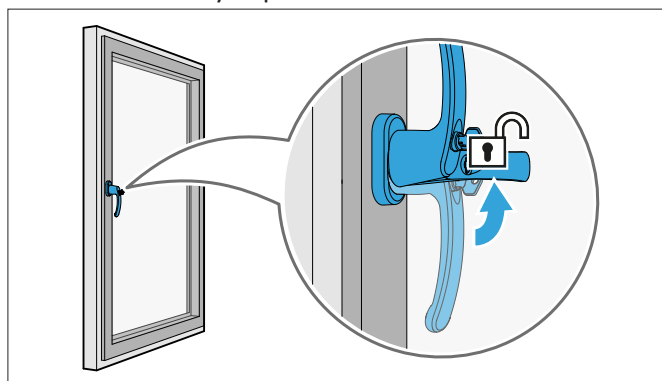
Předpoklad

- Okno je vybaveno uzamykatelnou okenní klikou.

◇ Klíč otočte doprava.

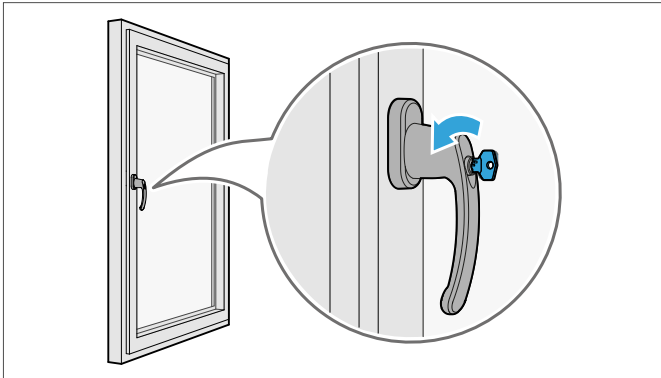


→ Okno lze vyklopit a otevřít.

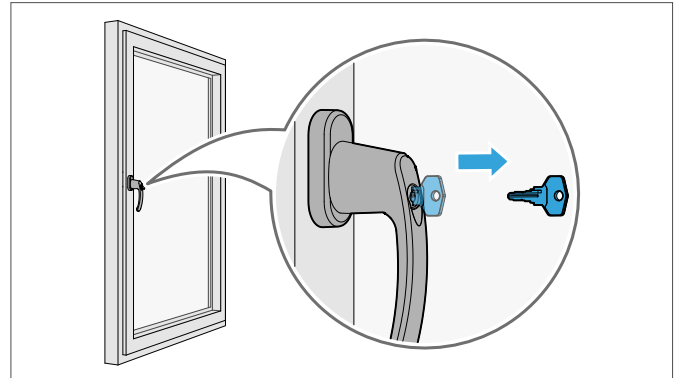


Uzamknutí okna

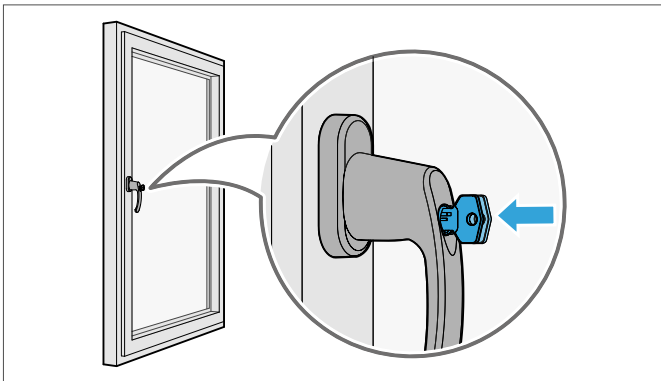
1. Klíč otočte doleva.



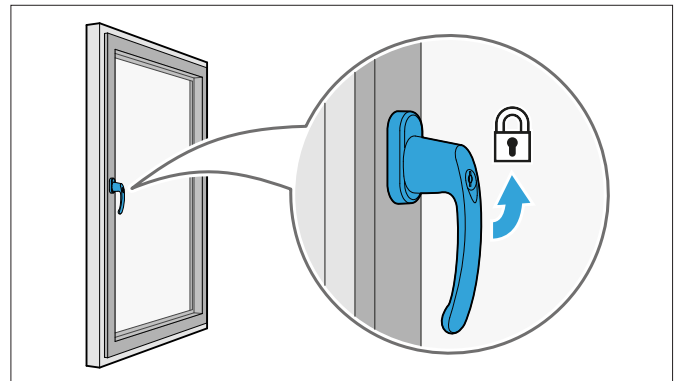
3. Klíč vytáhněte.



2. Zatlačte klíčem uzamykací vložku.



→ Okno nelze vyklopit ani otevřít.

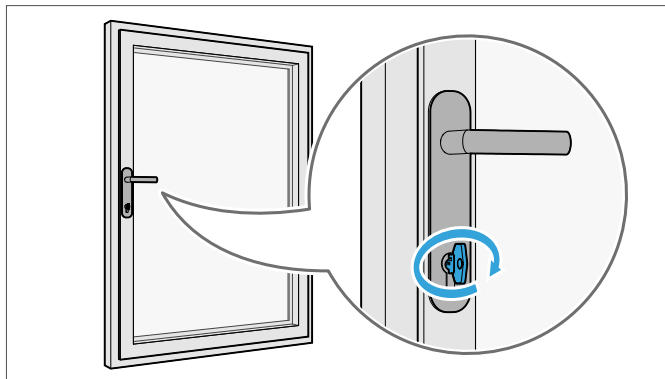


4.19 Ovládání dveřní kliky

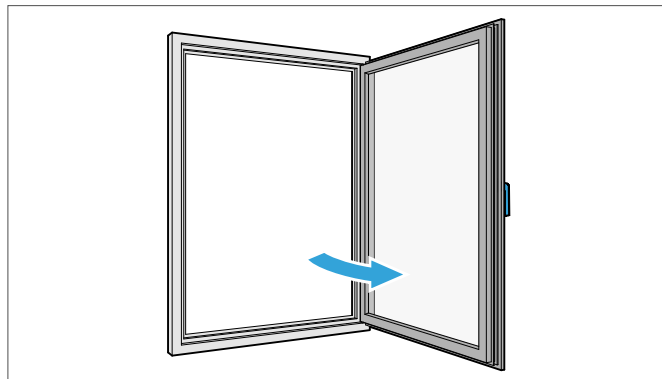
Dveřní klika umožňuje otevření balkonových dveří v poloze otevřeno. Dveřní klika je uzamykatelná.

Odemknutí balkonových dveří

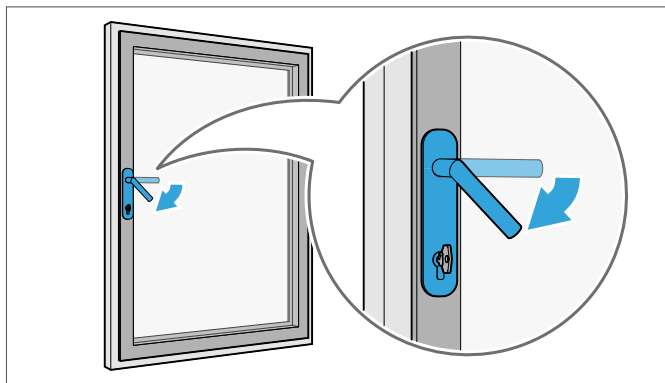
1. Klíč otočte doprava.



3. Balkonové dveře otevřete.



2. Dveřní kliku stlačte dolů.

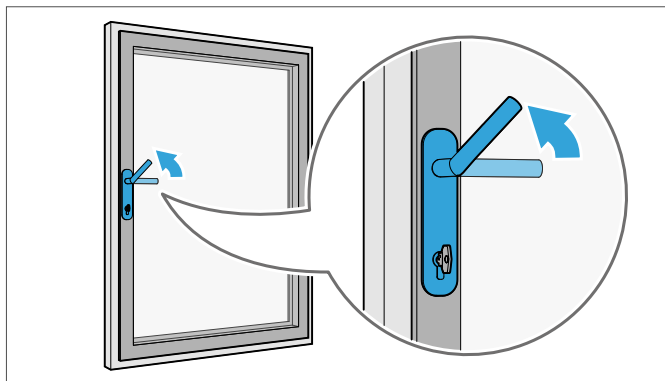


Uzamknutí balkonových dveří

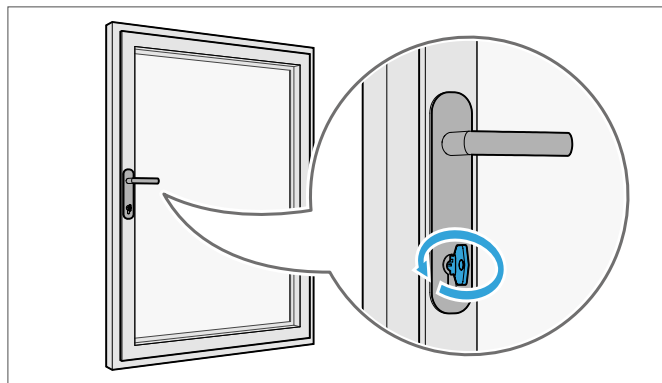
Předpoklad

- Balkonové dveře jsou vybaveny dveřní klikou.

1. Pro uvolnění klíče stlačte dveřní kliku nahoru až na doraz.



2. Klíč otočte doleva.



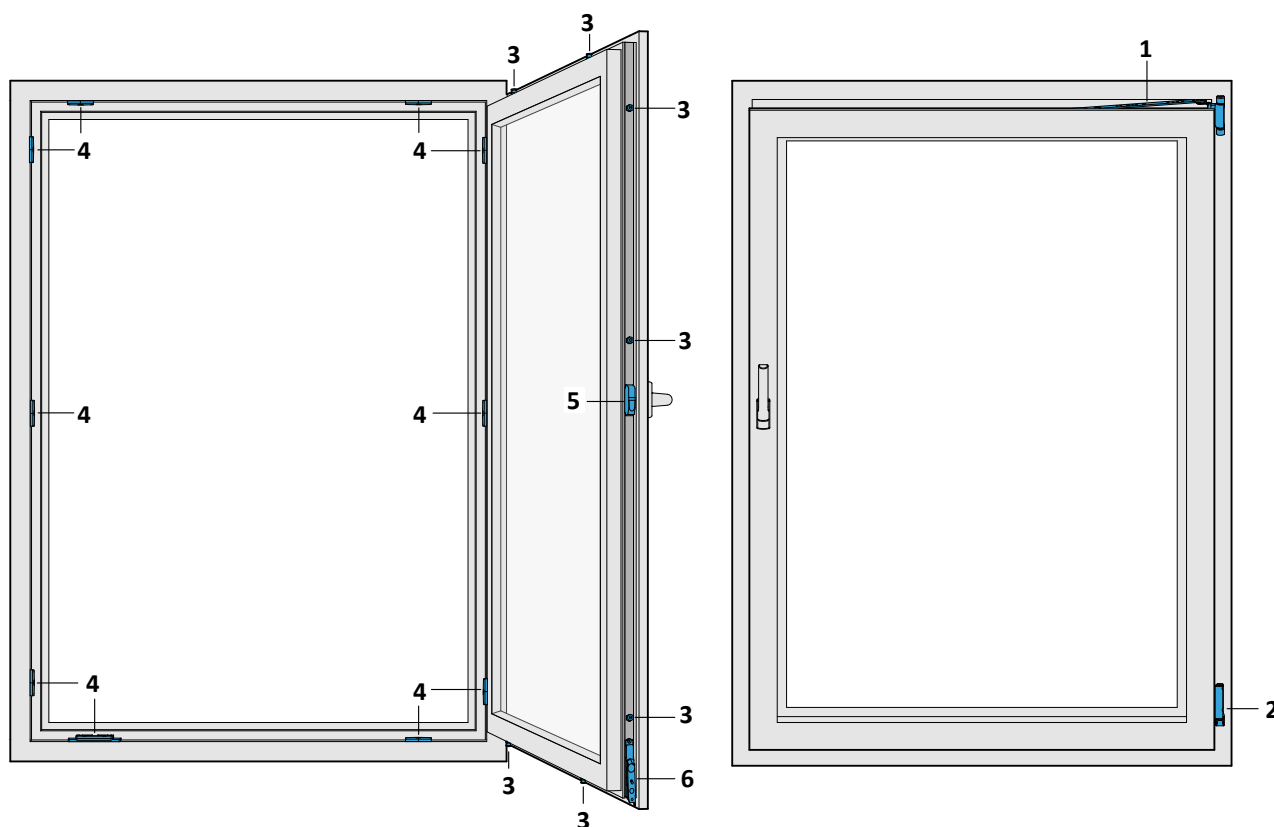
5 Údržba a péče

5.1 Upozornění k čištění a péči

- ◇ K čištění používejte měkký hadřík.
- ◇ Po vyčištění kování pečlivě usušte.
- ◇ Používejte výhradně čisticí prostředky s neutrálním pH ve zředěné podobě.
- ◇ Povrch lehce otřete v oleji namočeným hadříkem. K tomu použijte olej bez obsahu pryskyřic a kyselin.

5.2 Mazání dílů kování



- ◇ Všechny pohyblivé díly kování a všechna uzavírací místa mažte nebo olejujte a kontrolujte jejich bezvadnou funkci.
- ◇ Pokud je třeba, pověřte odbornou firmu následujícími údržbářskými pracemi: dotažení upevňovacích šroubů, seřízení dílů kování, výměna součástí.
- ◇ Zkontrolujte pevnou polohu a známky opotřebení dílů kování.



1	Nůžky (viz strana 41)
2	Spodní pant (viz strana 42) a Spodní ložisko (viz strana 42)
3	Komfortní hřibovitý čep (viz strana 43)
4	Protiplechy (viz strana 44)
5	Pojistka chybné manipulace (viz strana 45)
6	Výklopný díl (viz strana 46) a Zvedač křídla (viz strana 45)

Návod na ovládání a údržbu

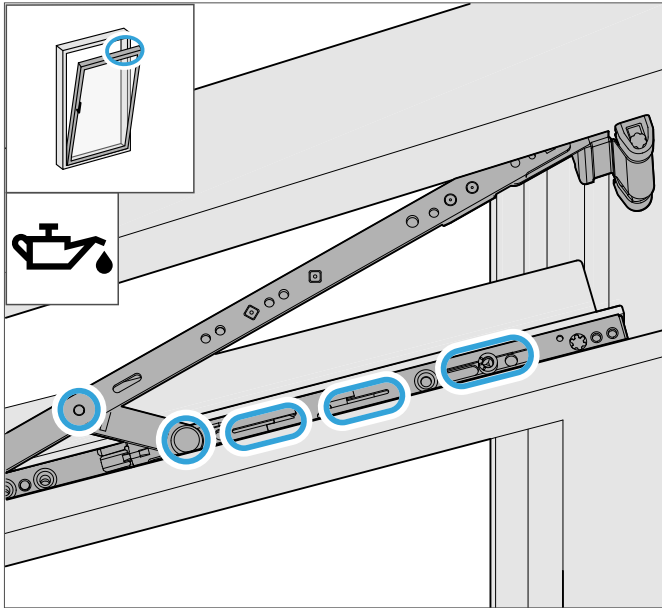
TITAN

Pracovní materiál		Účel použití
	Doporučená maziva: <ul style="list-style-type: none">• Cosmo-Olej na kování od společnosti SIEGENIA (obj. č. H4001.2130)	Všechny pohyblivé díly kování na křídle
	<ul style="list-style-type: none">• Mazací tuk od společnosti SIEGENIA (obj. č. ZXSX0120-093010)	Všechna uzavírací místa na rámu

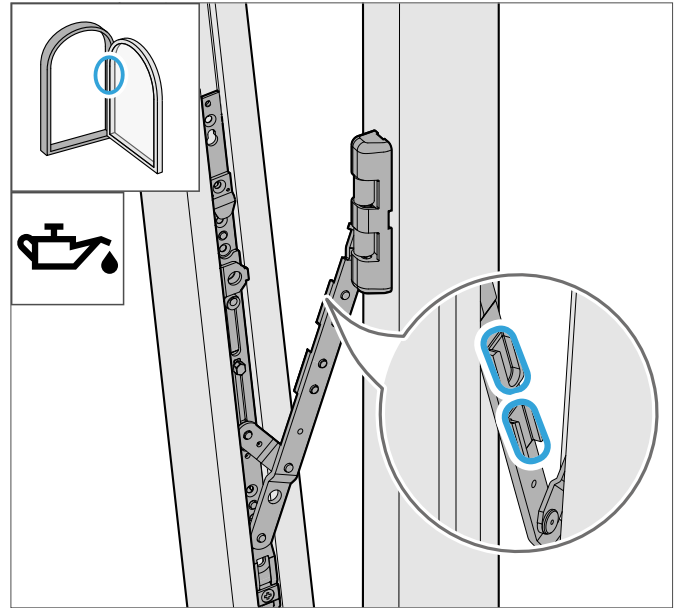
Používání kování	Interval
Školy, hotely, nemocnice	pololetně
Kanceláře nebo veřejné budovy	pololetně
Budovy ve vzdálenosti ≤ 1000 m od pobřeží	pololetně
Všeobecná výstavba bytů	ročně

Mazání nůžek

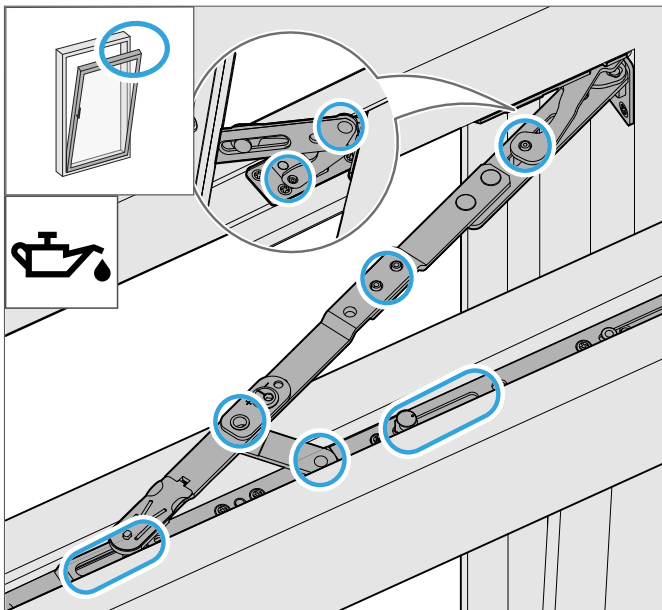
◇ U okna s viditelnými panty: Nůžky mažte olejem na označených místech.



◇ U obloukového okna nebo jiných speciálních oken: Nůžky mažte olejem na označených místech.

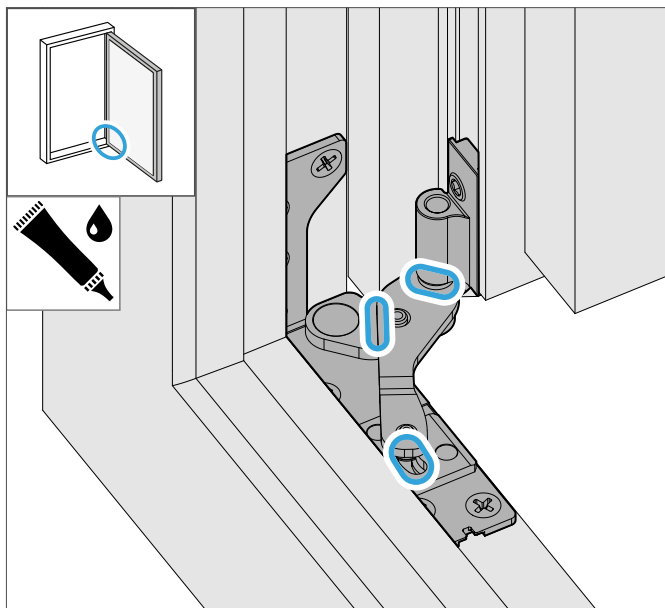


◇ U okna se skrytými panty: Nůžky mažte olejem na označených místech.



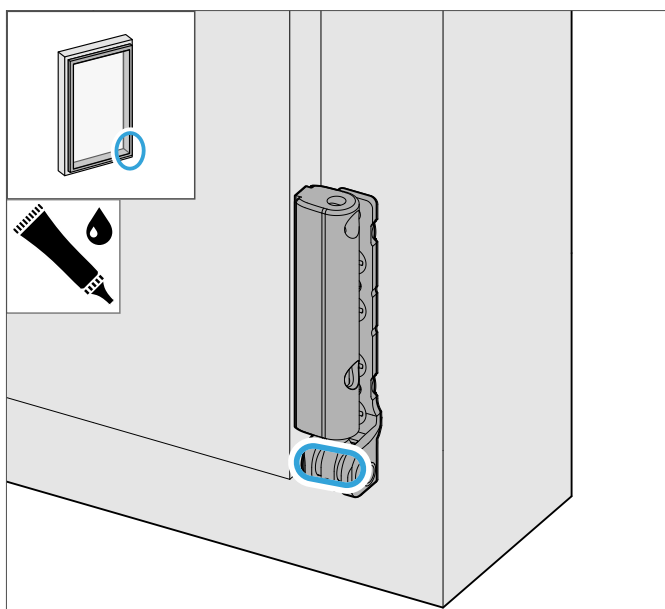
Mazání spodního pantu

- ◇ Spodní pant mažte tukem na označených místech.



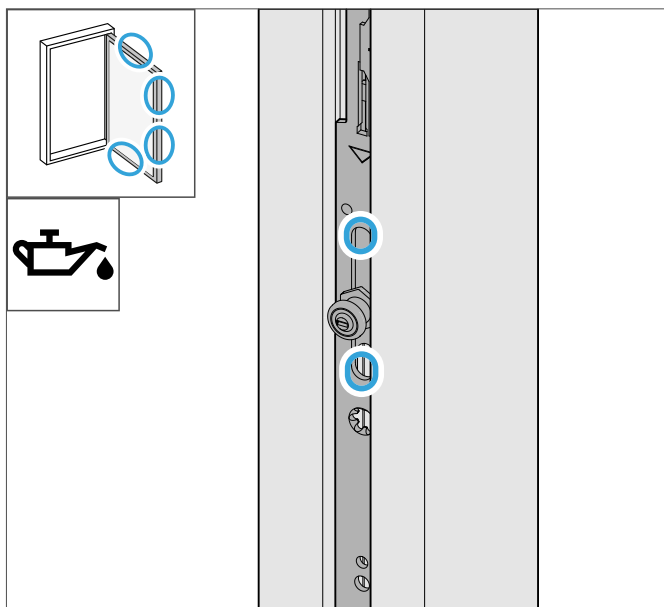
Mazání spodního ložiska

- ◇ Spodní ložisko mažte tukem na označených místech.



Mazání komfortního hřibovitého čepu

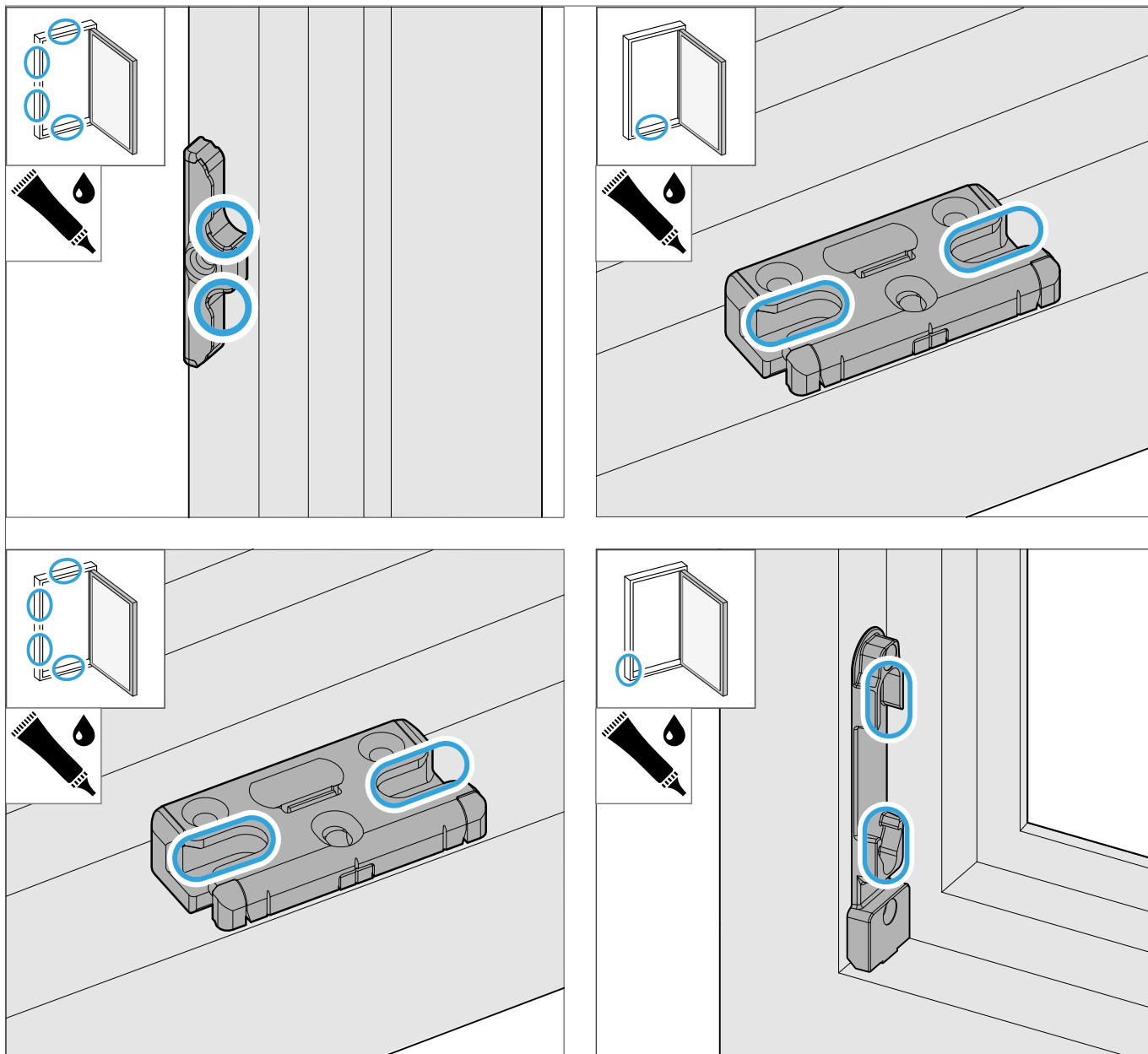
- ◇ Komfortní hřibovitý čep mažte olejem na označených místech.



Mazání protiplechů

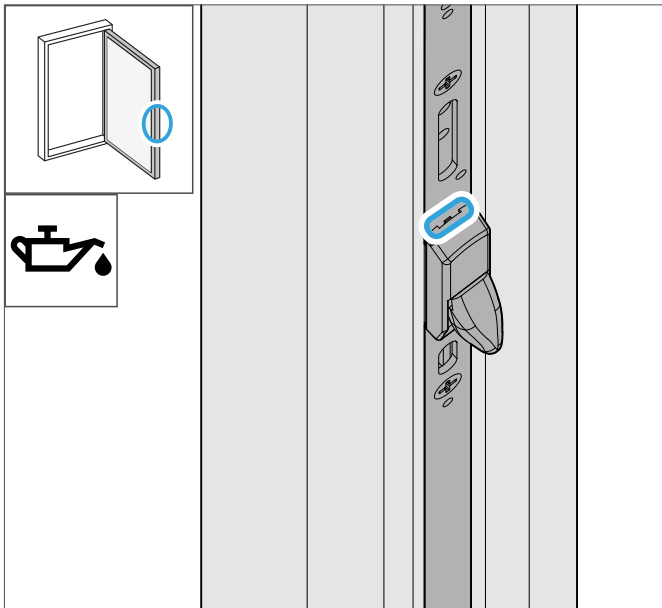
Podle konstrukce okna existují různé druhy protiplechů.

◇ Protiplechy mažte tukem na označených místech.



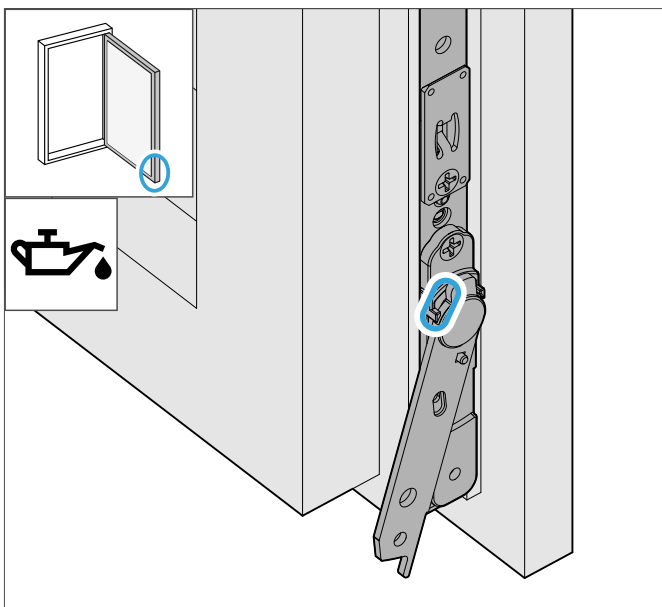
Mazání pojistky chybné manipulace

- ◇ Pojistku chybné manipulace mažte olejem na označených místech.



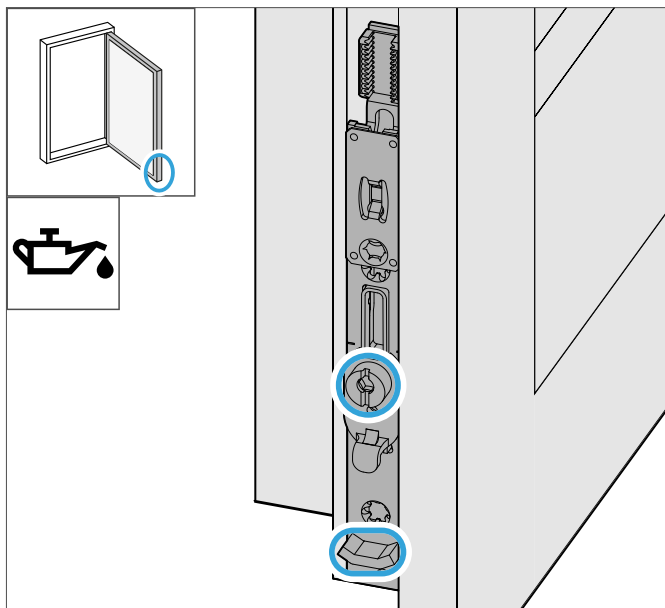
Mazání zvedáče křídla

- ◇ Zvedáč křídla mažte olejem na označených místech.



Mazání výklopného dílu

◇ Výklopný díl mažte olejem na označených místech.



6 Odstraňování poruch

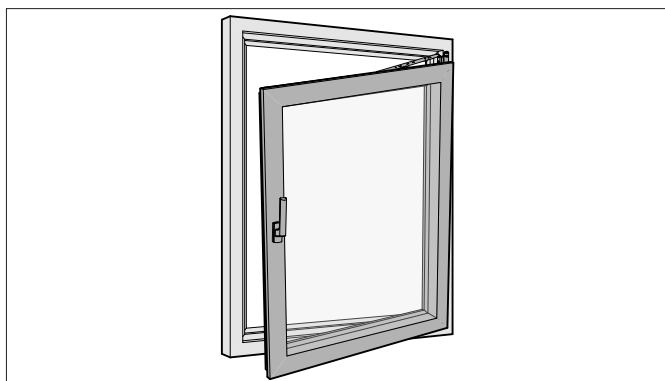
6.1 Příčina chyb a jejich odstraňování

- ◊ Pokud není porucha v této tabulce popsána, kontaktujte výrobce: link.si/td/service001/0324



Problém	Možná příčina	Náprava
Okno je vyvěšeno.	Chybné ovládání	Zavěšení křídla (viz strana 48).
Komfortní hřibovitý čep zajíždí ztěžka do uzavíracího dílu.	Komfortní hřibovitý čep se při čištění přestavil.	Nastavení komfortního hřibovitého čepu (viz strana 49).
Funkce omezovače otevření S není k dispozici.	Odpojovací raménko není zavěšeno do křídlového dílu.	Zavěšení odpojovacího raménka omezovače otevření S (viz strana 49).
Funkce omezovače otevření C není k dispozici.	Pružina výklopného ramena se přestavila.	Nastavení pružiny omezovače otevření C (viz strana 50).

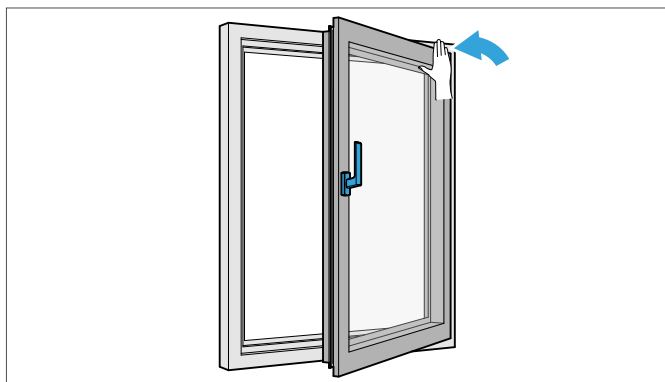
Zavěšení křídla



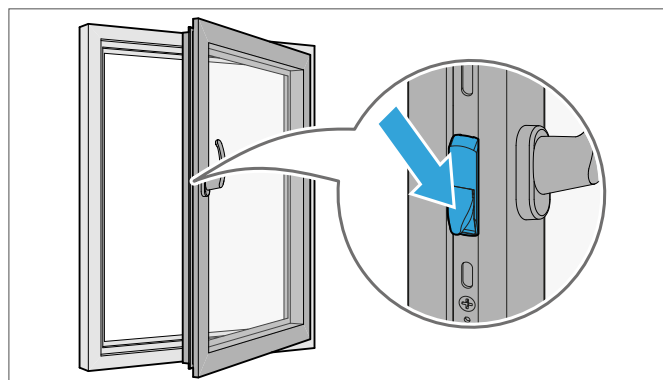
Předpoklad

- Křídlo se vyvěsilo.

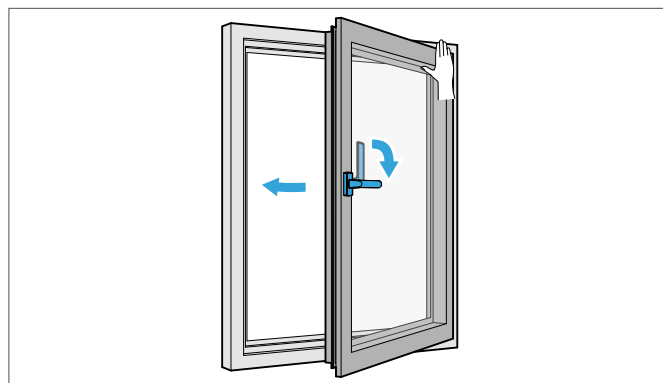
1. Křídlo zavěste ve správné poloze a pevně podržte.



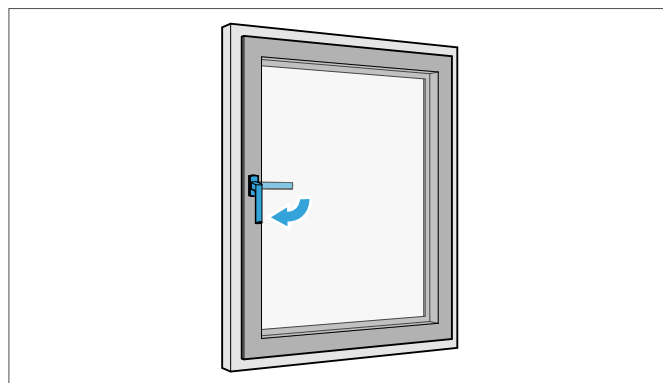
2. Stiskněte pojistku chybné manipulace, pokud je k dispozici.



3. Okenní kliku otočte do polohy otevřeno. Křídlo zavřete.

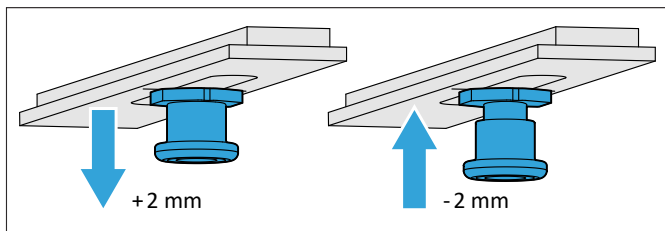


4. Okenní kliku otočte do polohy uzavřeno.



Nastavení komfortního hřibovitého čepu

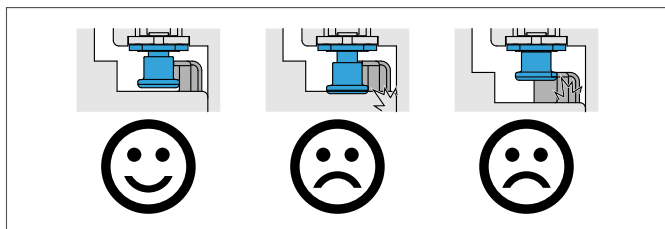
Komfortní hřibovitý čep je samoseřiditelný.



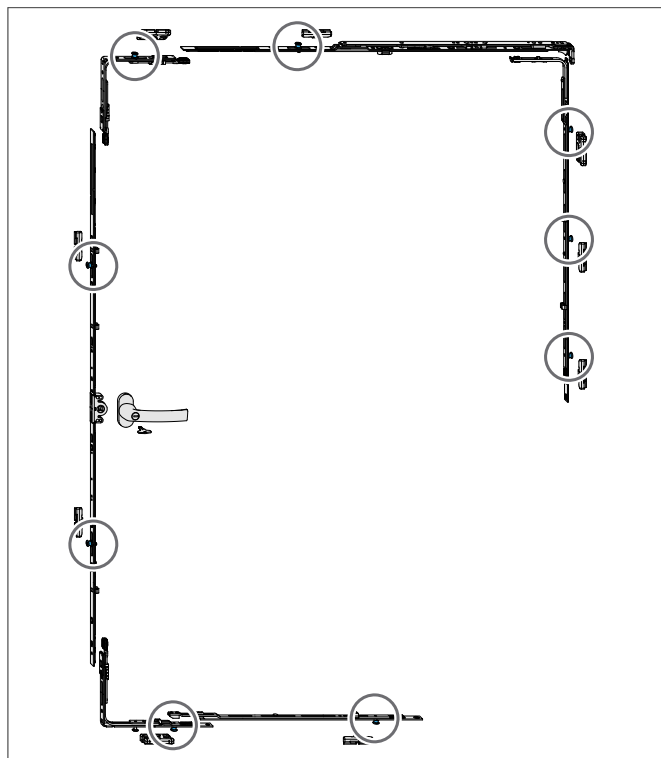
Předpoklad

- Komfortní hřibovitý čep zajíždí ztěžka do protiplechu.

1. Komfortní hřibovitý čep nastavte do správné polohy.



2. Všechny komfortní hřibovité čepy zkontrolujte.



Zavěšení odpojovacího raménka omezovače otevření S

Předpoklad

- Odpojovací raménko omezovače otevření S se vyvěsilo.

◇ Odpojovací raménko zavěste do vedení.

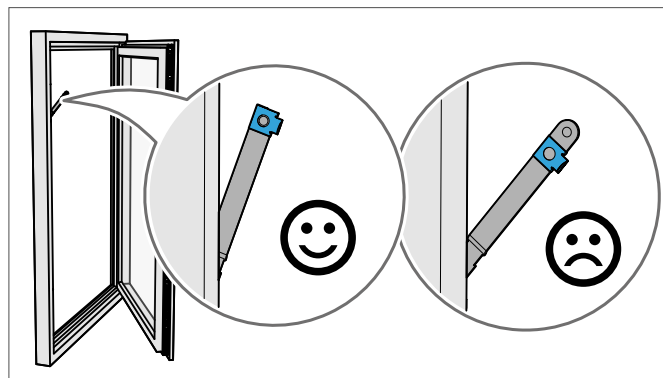


Nastavení pružiny omezovače otevření C

Předpoklad

- Pružina omezovače otevření C se přestavila.

◇ Nastavte pružinu do správné polohy.



www.siegenia.com



SIEGENIA[®]
brings spaces to life