

NÁVOD NA ÚDRŽBU

Kování pro okna a balkonové dveře

- Dřevo
- Plast
- Hliník s 16 mm drážka kování



Obsah

1	O TÉTO DOKUMENTACI	4
1.1	Přečtení návodu	4
1.2	Výrobce	4
1.3	Upozornění na rod	4
1.4	Cílová skupina	4
1.5	Související informace	5
1.6	Zkratky	5
1.7	Vysvětlení pojmů	6
2	BEZPEČNOST	7
2.1	Předpoklady pro cílovou skupinu	7
3	ÚDAJE O VÝROBKU	8
3.1	Identifikace výrobku	8
3.2	Náhradní díly	12
4	PROHLÍDKY A ÚDRŽBA	13
4.1	Nářadí a pracovní materiál	13
4.2	Kontrola okna	13
4.3	Seřízení pantů TITAN	16
4.4	Seřízení pantů axxent 24+	19
4.5	Seřízení pantů axxent SE	21
4.6	Seřízení speciálních oken	25
4.7	Seřízení komfortního hřibovitého čepu	26
4.8	Seřízení hřibovitého čepu	27
4.9	Seřízení výklopného pantu	28
4.10	Seřízení otevíravého pantu	29
4.11	Seřízení balkonové pojistky	30
4.12	Seřízení balkonové pojistky ovladatelné	30
4.13	Seřízení křídlového dílu MV-W	30
4.14	Seřízení křídlového dílu MV	31
4.15	Seřízení zvedače křídla FBS	31
4.16	Seřízení zvedače křídla KRB	32
4.17	Seřízení výklopného dílu FH	32
4.18	Seřízení brzdících nůžek	33
4.19	Mazání dílů kování	34

Návod na údržbu

Kování pro okna a balkonové dveře

1 O této dokumentaci

1.1 Přečtení návodu

Tento návod představuje důležitý dokument a je součástí výrobku. Pouze zde uvedené postupy jsou spolehlivé. Pokud tento návod nebude dodržován, může dojít ke zranění osob nebo ke vzniku věcných škod.

Před zahájením prací na výrobku si celý návod přečtěte a dodržujte jej.

1.2 Výrobce

SIEGENIA-AUBI KG
Industriestraße 1 – 3
57234 Wilnsdorf
Německo

Adresy našich závodů ve světě naleznete zde: siegenia.com/company/locations

Zapsání v obchodním rejstříku:

- Rejstříkový soud: obvodní soud Siegen
- Číslo registru: HRA 3741

1.3 Upozornění na rod

Použitá jazyková forma slouží k lepší čitelnosti a vztahuje se vždy na všechny rody, pokud není výslovně uvedeno jinak.

1.4 Cílová skupina

Tyto informace jsou určeny osobám, které provádí následující činnosti:

- SIEGENIA Výrobky kontrolují a ošetřují
- Okenní elementy nebo dveřní elementy, které jsou vybaveny výrobky SIEGENIA, kontrolují a ošetřují

- SIEGENIA Výrobky seřizují a nastavují
- Okenní elementy nebo dveřní elementy, které jsou vybaveny výrobky SIEGENIA, seřizují a nastavují

1.5 Související informace

Před údržbou se seznamte s následujícími souvisejícími informacemi.

- DIN ISO 2768-1:1991-06 Všeobecné tolerance
- Směrnice "Okenní kování a kování pro balkonové dveře - Údaje/pokyny k výrobku a k ručení (VHBH)" Sdružení pro zajišťování jakosti zámků a kování e. V. guetegemeinschaft-schloss-beschlag.de/Pruefen-Zertifizieren/Richtlinien/VHBH



- Směrnice „Upevňování nosných dílů otevíravých a otevíravě-sklopných kování (TBDK)“ Sdružení pro zajišťování jakosti zámků a kování guetegemeinschaft-schloss-beschlag.de/Pruefen-Zertifizieren/Richtlinien/TBDK



- Směrnice „Brzdy křídla ovládané přes centrální uzávěr – Definice a zkoušky (FBDF)“ Sdružení pro zajišťování jakosti zámků a kování guetegemeinschaft-schloss-beschlag.de/Pruefen-Zertifizieren/Richtlinien/FBDF



- Směrnice „Záchytné a čistící nůžky pro sklopná křídla a sklopné nadsvětlíky (PFKF)“ Sdružení pro zajišťování jakosti zámků a kování guetegemeinschaft-schloss-beschlag.de/Pruefen-Zertifizieren/Richtlinien/FPKF



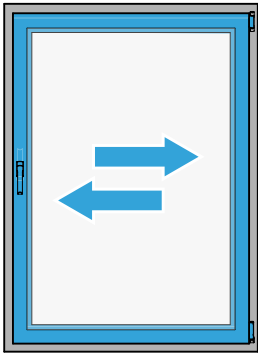
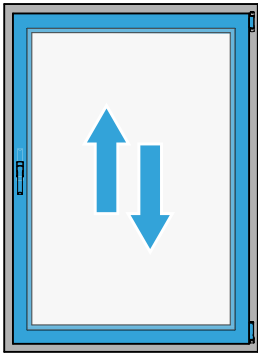
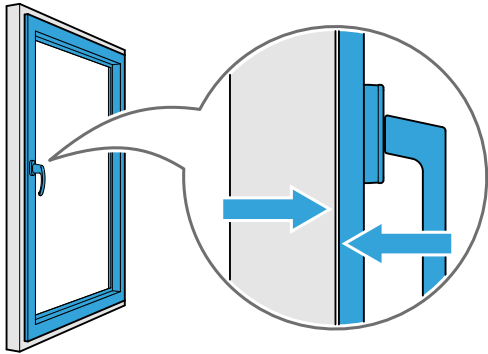
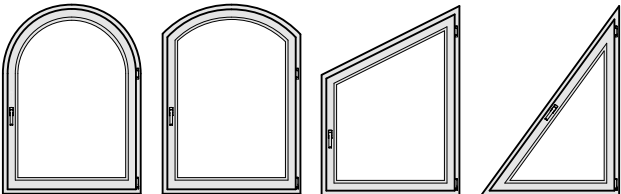
- Směrnice „Otevíravé omezovače otevření – Doplnující zkoušky k EN 13126-8 Zkouška trvalé funkce otevíravých omezovačů otevření v kombinaci s ložiskovými díly (DOEB)“ Sdružení pro zajišťování jakosti zámků a kování. guetegemeinschaft-schloss-beschlag.de/Pruefen-Zertifizieren/Richtlinien/DOEB/



1.6 Zkratky

AX	axxent
DF	otevíravé křídlo
DK	otevíravě-sklopné
FBS	Pojistka chybné manipulace
KRB	výklopný díl
MV	středový uzávěr
MV-W	Středový uzávěr - zvýšené zatížení větrem
RB	oblouk
SE	montáž natupo
SW	rozměr klíče

1.7 Vysvětlení pojmů

Název	Vysvětlení	
Stranové seřízení	Stranové seřízení způsobí to, že se křídlo srovná k pantové straně nebo ke straně uzavírání souose vůči rámu.	
Nastavení výšky	Výškové seřízení způsobí to, že se křídlo srovná paralelně souose vůči rámu.	
Seřízení přitlaku	Seřízení přitlaku způsobí to, že je regulován přitlak křídla.	
Speciální okna	Speciální okna jsou okna nebo balkonové dveře zvláštních tvarů: <ul style="list-style-type: none"> • Okno s kruhovým obloukem • Segmentové okno • Trojúhelníkové okno • Šikmé okno 	

2 Bezpečnost

2.1 Předpoklady pro cílovou skupinu

U personálu údržbářských a servisních firem předpokládáme následující znalosti a schopnosti:

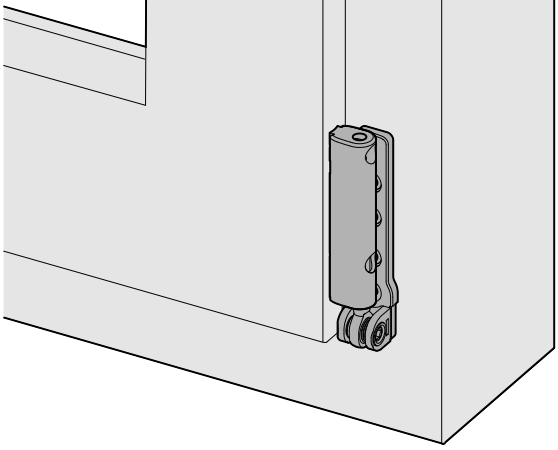
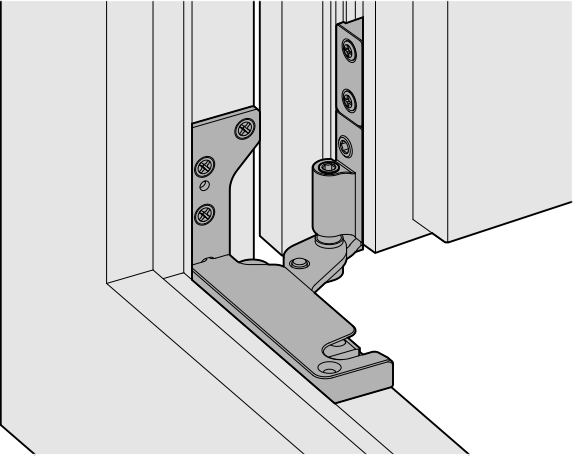
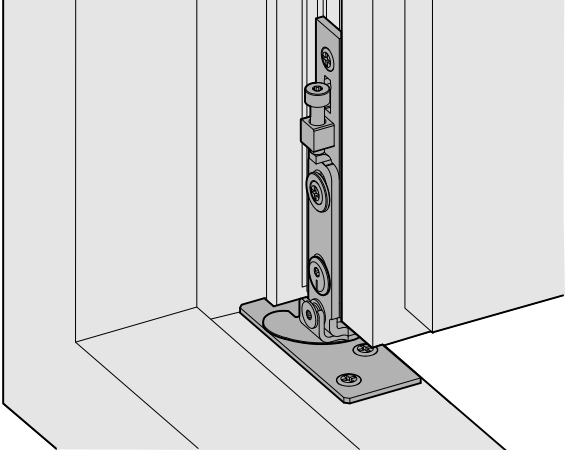
- znalost předpisů o bezpečnosti práce a prevenci před úrazy
- porozumění technickým souvislostem podle stavu vědy a techniky
- znalost odborných pracovních kroků
- znalost a schopnost odborného používání elektrických a mechanických nástrojů
- znalost a schopnost odborného upevnění technických elementů

K získání potřebných znalostí a schopností nabízí společnost SIEGENIA školení. V případě potřeby se obraťte na svého prodejního poradce SIEGENIA.

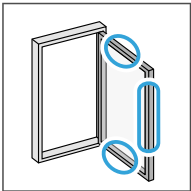
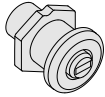
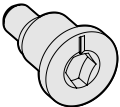
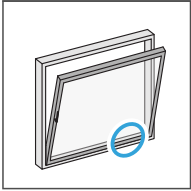
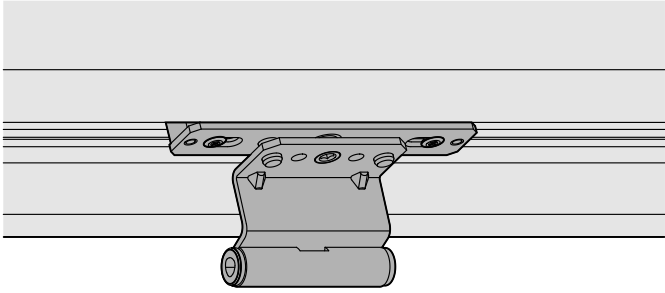
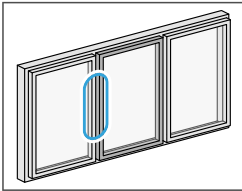
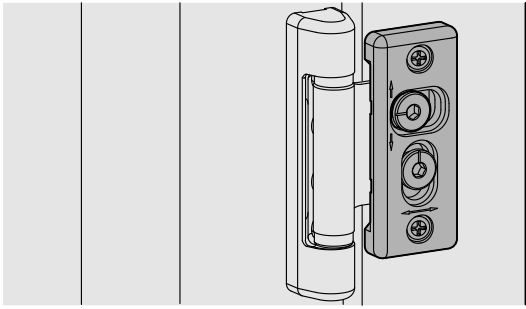
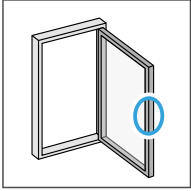
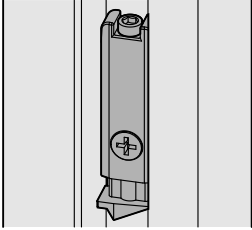
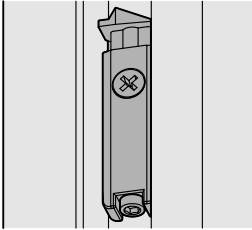
3 Údaje o výrobku

3.1 Identifikace výrobku

Provedení kování

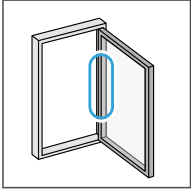
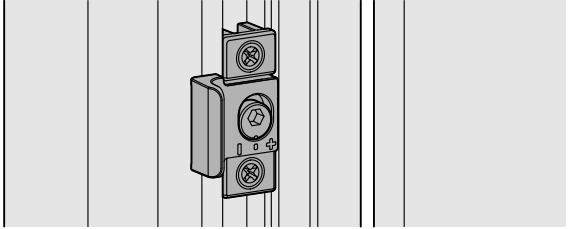
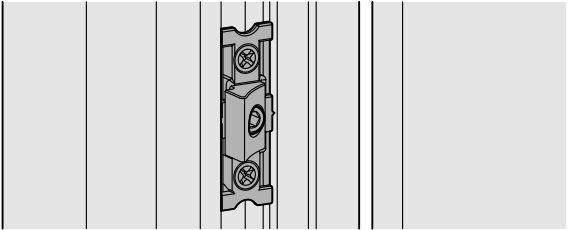
Kování	Popis	Identifikace
Panty TITAN	Panty TITAN jsou přiznané kování.	
Panty axxent 24+	Panty axxent 24+ jsou skryté kování.	
Panty axxent SE	Panty axxent SE jsou skryté kování. Díky nevytvořené naléhávce přitom křídlo nenaráží na rám, ale je jím obklopeno.	

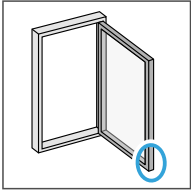
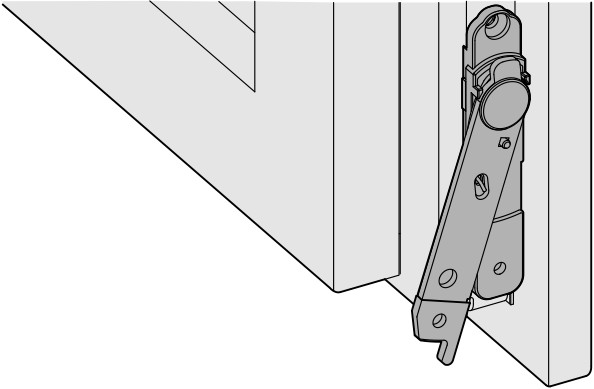
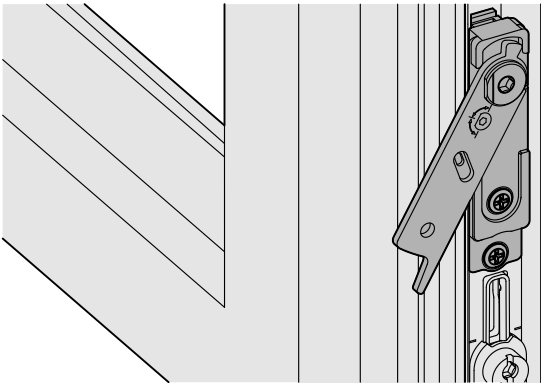
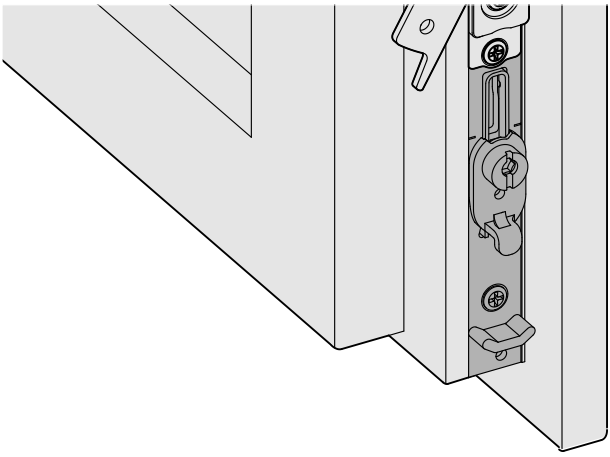
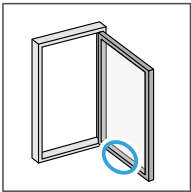
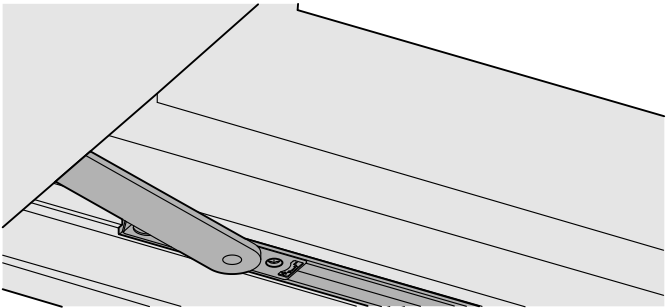
Komponenty

Název	Místo používání	Součásti
Komfortní hřibovitý čep		
Hřibovitý čep		
Sklopný pant		
Otevíravý pant		
Balkonová pojistka		
Balkonová pojistka ovladatelná		

Návod na údržbu

Kování pro okna a balkonové dveře


Název	Místo používání	Součásti
Křídlový díl MV-W		
Křídlový díl MV		

Název	Místo používání	Součásti
Zvedač křídla FBS		
Zvedač křídla KRB		
Výklopný díl FH		
Brzdící nůžky		

Návod na údržbu

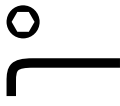

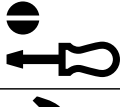


Kování pro okna a balkonové dveře



3.2 Náhradní díly

Obrázek výrobku	Název materiálu	Účel použití	Ks	Obj. č.
	Vymezovací krytka 1 mm	Ke změně výškového seřízení zvedáče křídla FBS. (viz strana 31)	1	AK781R ...
	Vymezovací krytka 2 mm			AK782R ...
	Vymezovací krytka 3 mm			AK783R ...

4 Prohlídky a údržba

4.1 Nářadí a pracovní materiál

Nářadí		Objednací číslo
	Úhlový inbusový klíč, SW4	
	Úhlový inbusový klíč, SW2,5	
	Úhlový klíč Torx, T11	
	Šroubovák plochý	
	Klíč plochý vnější šestihran, SW11	
	Seřizovací klíč SW4, SW11	157756

Pracovní materiál	Účel použití	Objednací číslo
 <ul style="list-style-type: none"> Doporučená maziva: <ul style="list-style-type: none"> • Cosmo-Olej na kování SIEGENIA 	Všechny pohyblivé díly kování na křídle	H4001.2130
 <ul style="list-style-type: none"> • Mazací tuk SIEGENIA 	Všechna uzavírací místa na rámu	ZXSX0120-093010

4.2 Kontrola okna

Kontrola těsnosti

- ◇ Zkontrolujte, zda okenní křídlo uzavírá těsně na rám.
- ◇ Pokud se křídlo při zavírání zaskočí ztuhla do balkonové pojistky, pak nastavte výškové seřízení balkonové pojistky.
 - Výškové seřízení balkonové pojistky (viz strana 30)
 - Výškové seřízení balkonové pojistky ovladatelné (viz strana 30)
- ◇ Pokud se křídlo samovolně zavře, pak nastavte brzdící účinek na saních brzdících nůžek.
 - Seřízení brzdného účinku (viz strana 33)

Kontrola polohy křídla

- ◇ Zkontrolujte, zda okenní křídlo při zavírání nedře o rám nebo nevisí šikmo.
- ◇ Pokud uzavírací čep na straně zavírání naráží na rám, pak nastavte stranové seřízení spodního ložiska nebo spodního pantu.
 - Stranové seřízení spodního ložiska TITAN (viz strana 16)
 - Stranové seřízení spodního pantu axxent 24+ (viz strana 19)
 - Stranové seřízení spodního pantu axxent SE (viz strana 21)
- ◇ Pokud křídlo na spodní straně naráží na protiplech nebo na zvedač křídla, pak nastavte stranové seřízení na nůžkách.
 - Stranové seřízení nůžek TITAN (viz strana 16)
 - Stranové seřízení nůžek axxent 24+ (viz strana 19)
 - Stranové seřízení nůžek axxent SE DF (viz strana 22)
 - Stranové seřízení nůžek axxent SE DK (viz strana 22)
- ◇ Pokud křídlo na spodní straně naráží na protiplech nebo na zvedač křídla, pak nastavte stranové seřízení na nůžkovém ložisku.
 - Stranové seřízení nůžkového ložiska (viz strana 25)
- ◇ Pokud výklopné nůžky nebo uzavírací čep mají stranový kontakt s rámem, pak nastavte stranové seřízení výklopného pantu.
 - Stranové seřízení výklopného pantu (viz strana 28)
- ◇ Pokud je mezi prostředním křídlem a připojeným křídlem mezera V nebo A, pak nastavte stranové seřízení přiznaného otevíravého pantu.
 - Stranové seřízení otevíravého pantu (viz strana 29)
- ◇ Pokud křídlo na spodní straně naráží na protiplech nebo na zvedač křídla, pak nastavte výškové seřízení spodního pantu.
 - Výškové seřízení spodního pantu TITAN (viz strana 17)
 - Výškové seřízení spodního pantu axxent 24+ (viz strana 20)
 - Výškové seřízení spodního pantu axxent SE (viz strana 23)
- ◇ Pokud křídlo na spodní straně naráží na protiplech nebo na zvedač křídla, pak nastavte výškové seřízení drážkového spodního pantu.
 - Výškové seřízení drážkového spodního pantu TITAN (viz strana 17)
- ◇ Pokud uzavírací čep na horní straně naráží na rám, pak nastavte výškové seřízení výklopného pantu.
 - Výškové seřízení výklopného pantu (viz strana 28)
- ◇ Pokud křídlo na spodní straně naráží na protiplech nebo na zvedač křídla, pak nastavte výškové seřízení otevíravého pantu.
 - Výškové seřízení otevíravého pantu (viz strana 29)
- ◇ Pokud nůžky obloukového okna nezavírají hladce z výklopné polohy, pak nastavte výškové seřízení náběhu.
 - Seřízení výšky náběhu (viz strana 25)
- ◇ Pokud komfortní hřibovitý čep koliduje s rámem nebo nabíhá ztěžka do uzavíracího dílu, pak zatlačte rukou pouzdro komfortního hřibovitého čepu.
 - Seřízení vůle v drážce komfortního hřibovitého čepu (viz strana 27)
- ◇ Pokud se křídlo při zavírání nenadzvedne, pak nasadte vymezovací krytku 1,2 nebo 3 mm na raménko zvedače křídla.
 - Výškové seřízení zvedače křídla FBS (viz strana 31)
- ◇ Pokud se křídlo při zavírání nenadzvedne, pak nastavte zvedač křídla.
 - Výškové seřízení zvedače křídla KRB (viz strana 32)
- ◇ Pokud se křídlo samovolně zavře, pak nastavte brzdící účinek na saních brzdících nůžek.
 - Seřízení brzdného účinku (viz strana 33)

Kontrola polohy kliky

- ◇ Zkontrolujte, zda je klika při zavřeném okně ve svislé poloze.
- ◇ Pokud komfortní hřibovitý čep koliduje s rámem nebo nabíhá ztěžka do uzavíracího dílu, pak zatlačte rukou pouzdro komfortního hřibovitého čepu.
 - Seřízení vůle v drážce komfortního hřibovitého čepu (viz strana 27)
- ◇ Pokud se křídlo samovolně zavře, pak nastavte brzdící účinek na saních brzdících nůžek.
 - Seřízení brzdného účinku (viz strana 33)

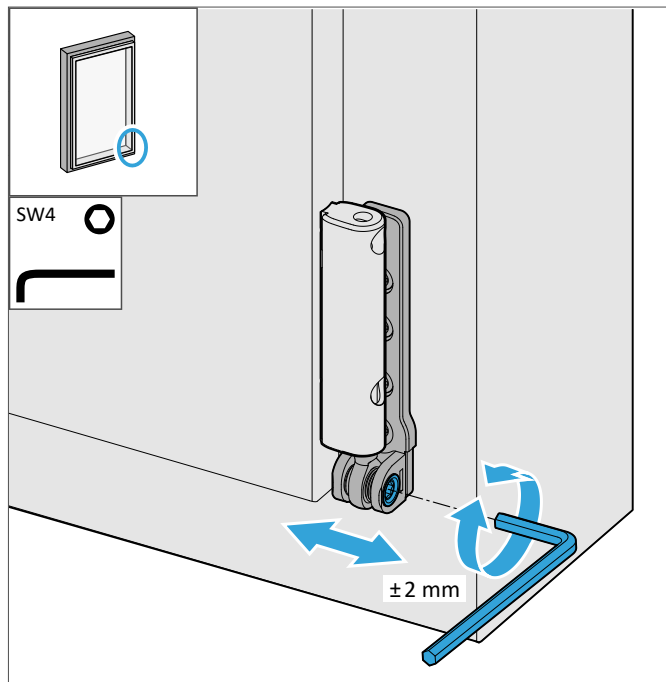
Kontrola lehkého chodu

- ◇ Zkontrolujte, zda se okenní křídlo lehce otevírá a zavírá.
- ◇ Pokud uzavírací čep na straně zavírání naráží na rám, pak nastavte stranové seřízení spodního ložiska nebo spodního pantu.
 - Stranové seřízení spodního ložiska TITAN (viz strana 16)
 - Stranové seřízení spodního pantu axxent 24+ (viz strana 19)
 - Stranové seřízení spodního pantu axxent SE (viz strana 21)
- ◇ Pokud křídlo na spodní straně naráží na protiplech nebo na zvedač křídla, pak nastavte stranové seřízení na nůžkách.
 - Stranové seřízení nůžek TITAN (viz strana 16)
 - Stranové seřízení nůžek axxent 24+ (viz strana 19)
 - Stranové seřízení nůžek axxent SE DF (viz strana 22)
 - Stranové seřízení nůžek axxent SE DK (viz strana 22)
- ◇ Pokud křídlo na spodní straně naráží na protiplech nebo na zvedač křídla, pak nastavte stranové seřízení na nůžkovém ložisku.
 - Stranové seřízení nůžkového ložiska (viz strana 25)
- ◇ Pokud výklopné nůžky nebo uzavírací čep mají stranový kontakt s rámem, pak nastavte stranové seřízení výklopného pantu.
 - Stranové seřízení výklopného pantu (viz strana 28)
- ◇ Pokud uzavírací čep výklopného dílu nabíhá ztěžka do uzavíracího dílu, pak nastavte stranové seřízení na výklopném dílu.
 - Seřízení výklopného dílu FH (viz strana 32)
- ◇ Pokud křídlo na spodní straně naráží na protiplech nebo na zvedač křídla, pak nastavte výškové seřízení spodního pantu.
 - Výškové seřízení spodního pantu TITAN (viz strana 17)
 - Výškové seřízení spodního pantu axxent 24+ (viz strana 20)
 - Výškové seřízení spodního pantu axxent SE (viz strana 23)
- ◇ Pokud křídlo na spodní straně naráží na protiplech nebo na zvedač křídla, pak nastavte výškové seřízení drážkového spodního pantu.
 - Výškové seřízení drážkového spodního pantu TITAN (viz strana 17)
- ◇ Pokud křídlo na spodní straně naráží na protiplech nebo na zvedač křídla, pak nastavte výškové seřízení otevíravého pantu.
 - Výškové seřízení otevíravého pantu (viz strana 29)
- ◇ Pokud uzavírací čep na horní straně naráží na rám, pak nastavte výškové seřízení výklopného pantu.
 - Výškové seřízení výklopného pantu (viz strana 28)
- ◇ Pokud komfortní hřibovitý čep koliduje s rámem nebo nabíhá ztěžka do uzavíracího dílu, pak zatlačte rukou pouzdro komfortního hřibovitého čepu.
 - Seřízení vůle v drážce komfortního hřibovitého čepu (viz strana 27)
- ◇ Pokud se křídlo samovolně zavře, pak nastavte brzdící účinek na saních brzdících nůžek.
 - Seřízení brzdného účinku (viz strana 33)

4.3 Seřízení pantů TITAN

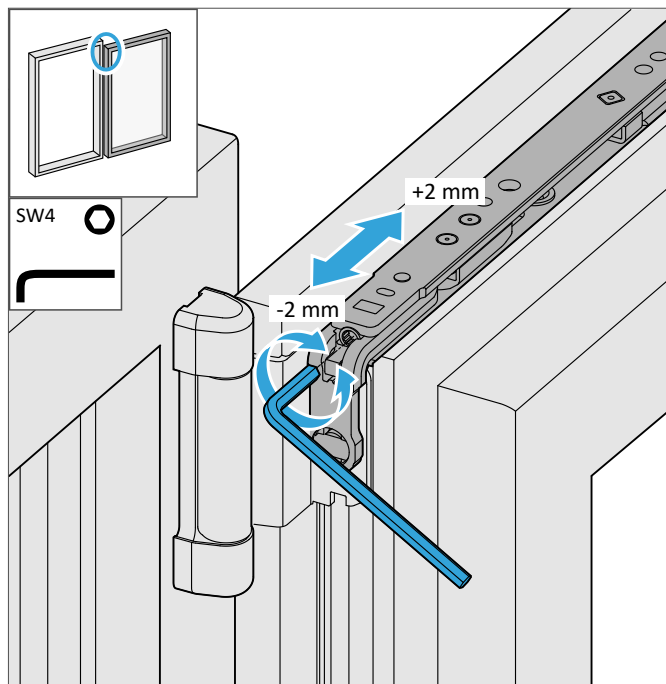
Stranové seřízení spodního ložiska TITAN

◇ Nastavení stranového seřízení.



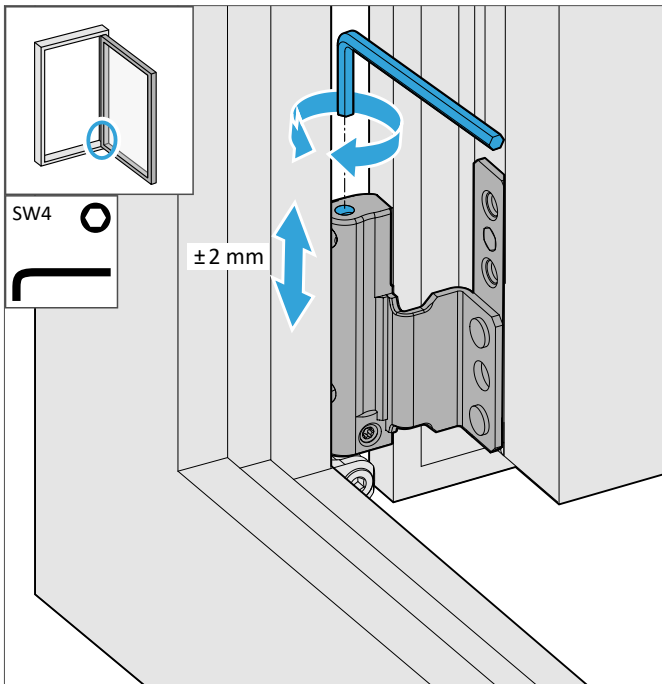
Stranové seřízení nůžek TITAN

◇ Nastavení stranového seřízení.



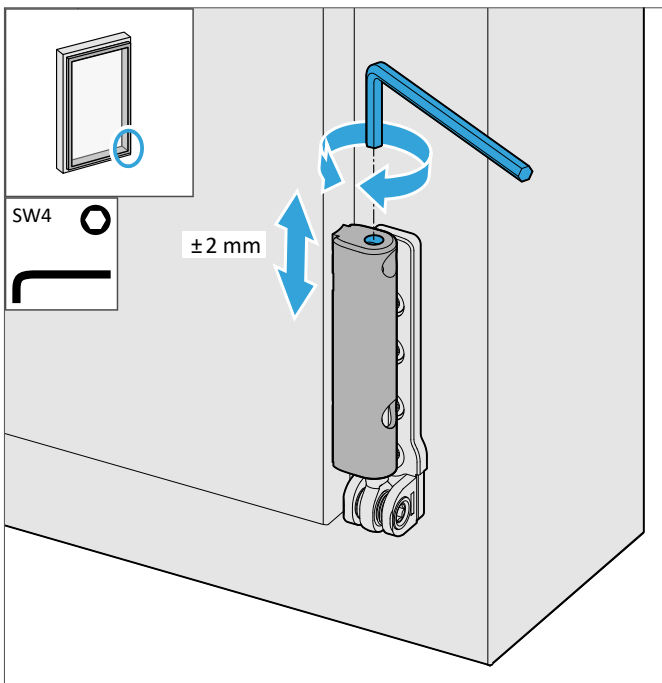
Výškové seřízení drážkového spodního pantu TITAN

- ◇ Nastavení výškového seřízení.



Výškové seřízení spodního pantu TITAN

- ◇ Nastavení výškového seřízení.

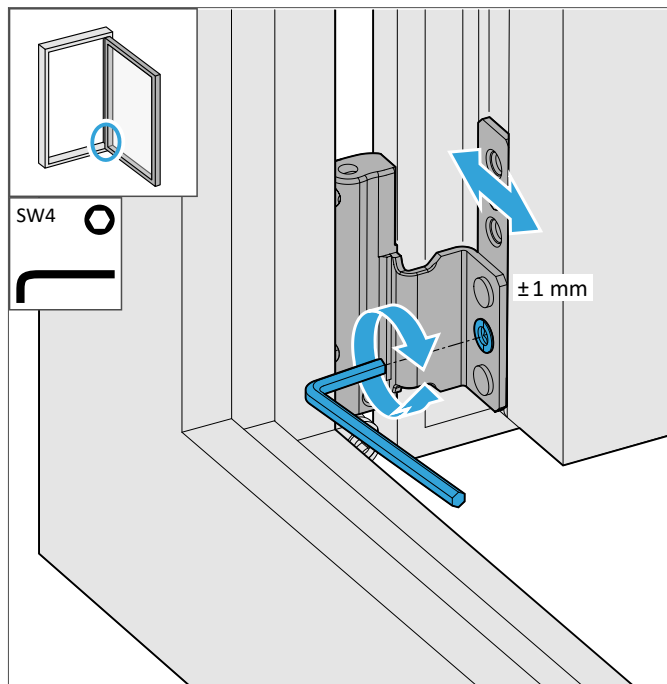


Návod na údržbu

Kování pro okna a balkonové dveře

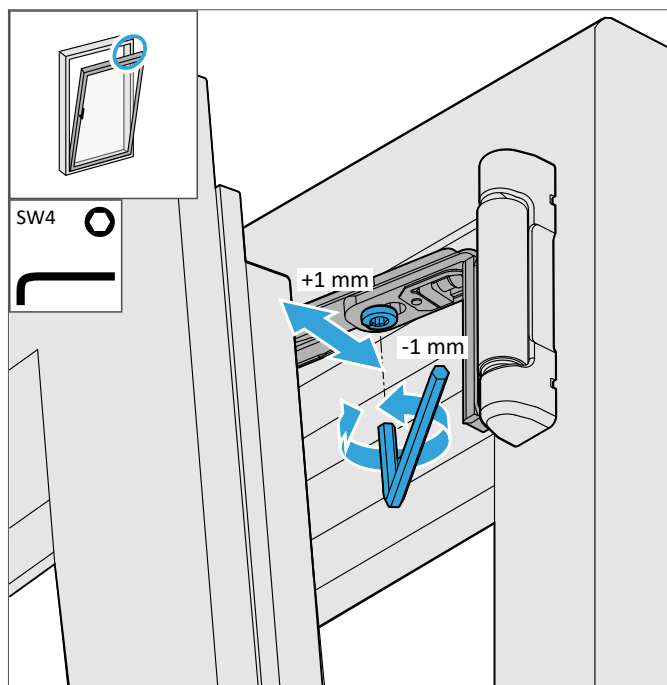
Seřízení přitlaku drážkového spodního pantu TITAN

◇ Nastavení seřízení přitlaku.



Seřízení přitlaku nůžek TITAN

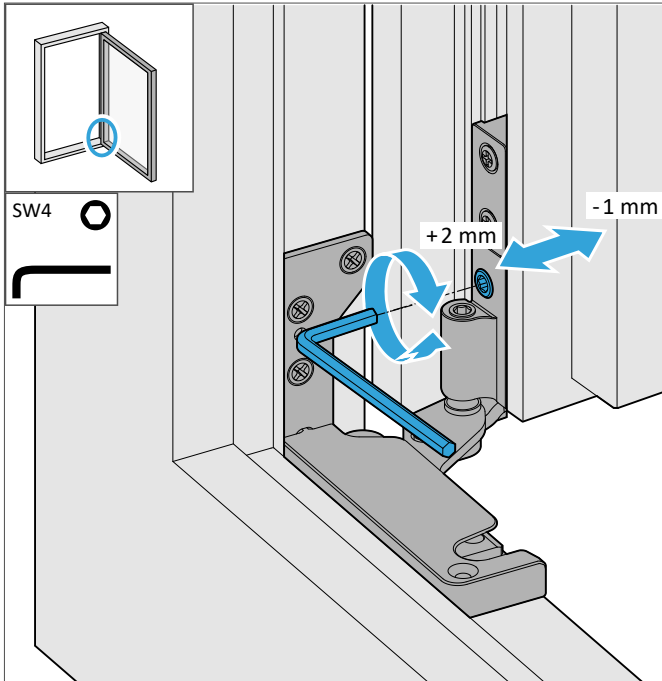
◇ Nastavení seřízení přitlaku.



4.4 Seřízení pantů axxent 24+

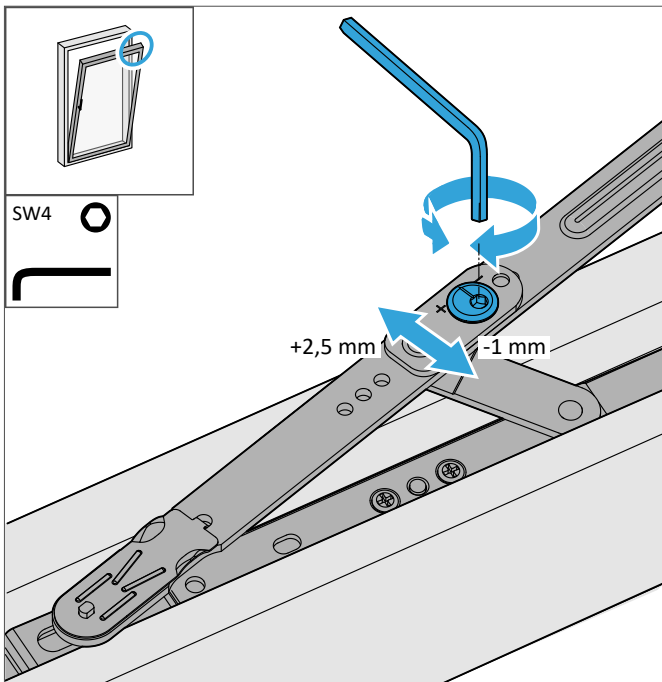
Stranové seřízení spodního pantu axxent 24+

◇ Nastavení stranového seřízení.



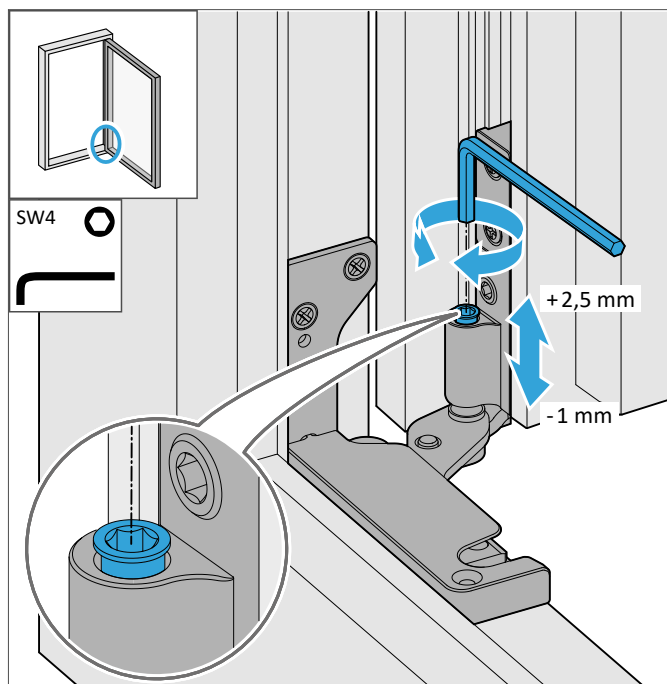
Stranové seřízení nůžek axxent 24+

◇ Nastavení stranového seřízení.



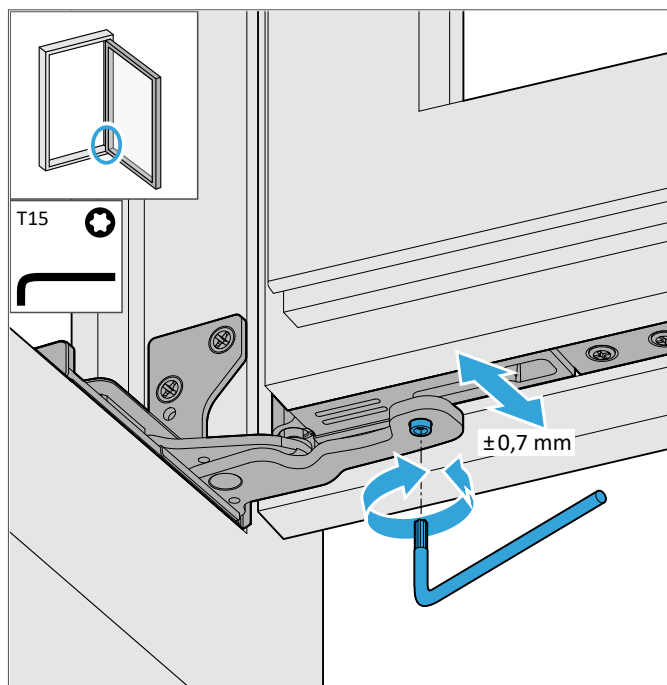
Výškové seřízení spodního pantu axxent 24+

- ◇ Nastavení výškového seřízení.



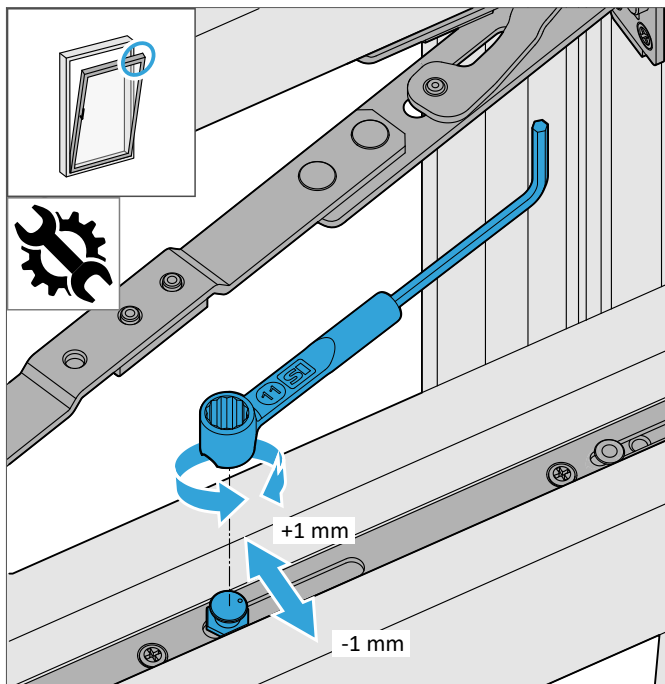
Seřízení přitlaku spodního ložiska axxent 24+

- ◇ Nastavení seřízení přitlaku.

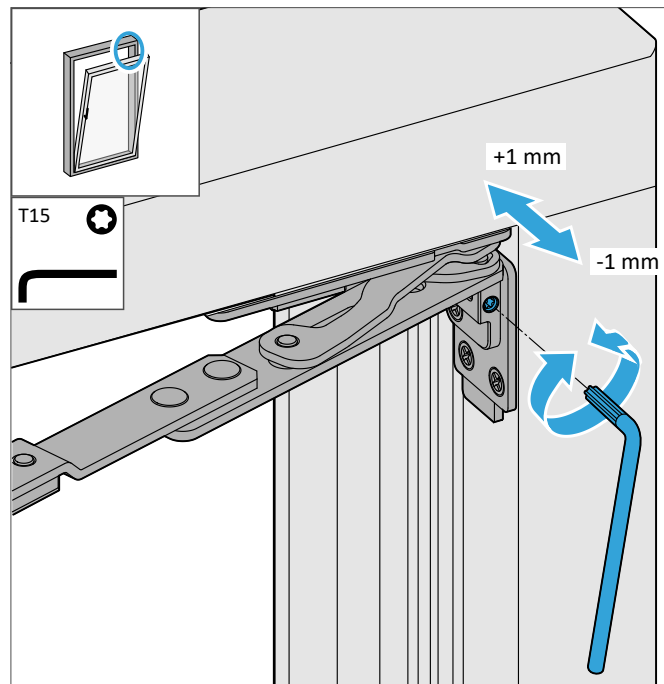


Seřízení přtlaku nůžek axxent 24+

1. Nastavení seřízení přtlaku.



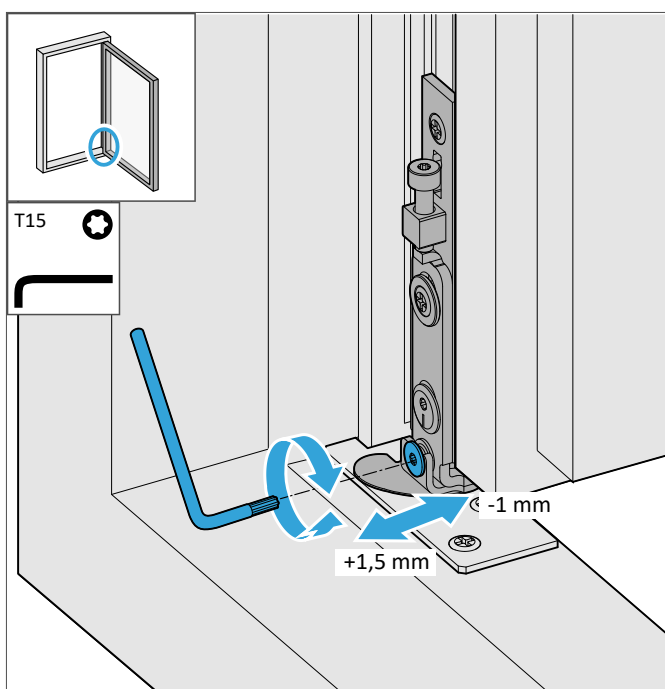
2. Nastavení seřízení přtlaku.



4.5 Seřízení pantů axxent SE

Stranové seřízení spodního pantu axxent SE

◇ Nastavení stranového seřízení.

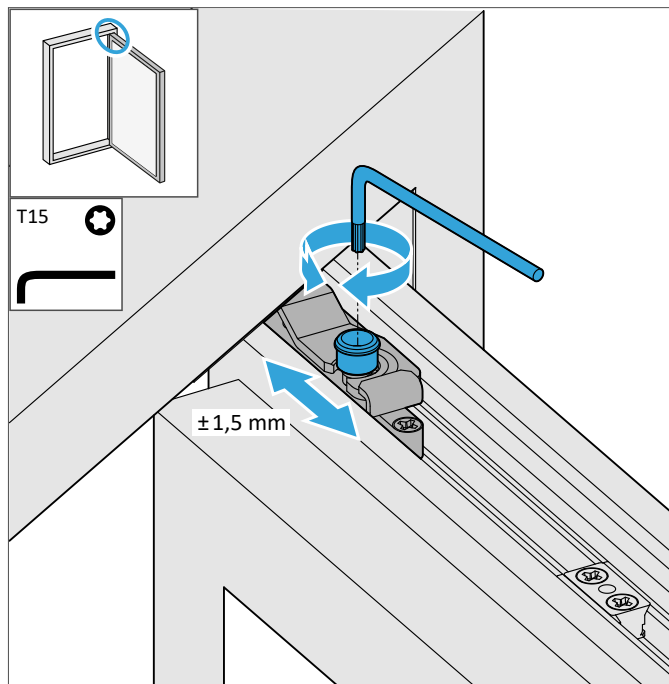


Návod na údržbu

Kování pro okna a balkonové dveře

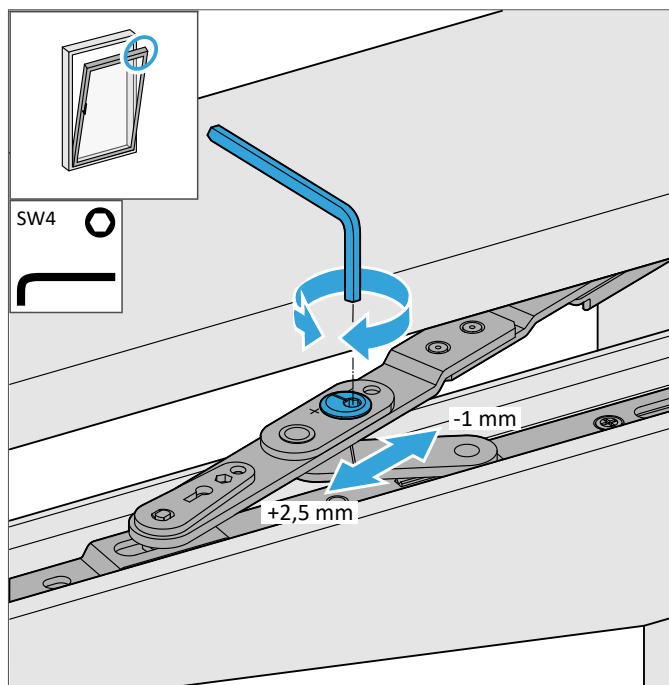
Stranové seřízení nůžek axxent SE DF

◇ Nastavení stranového seřízení.



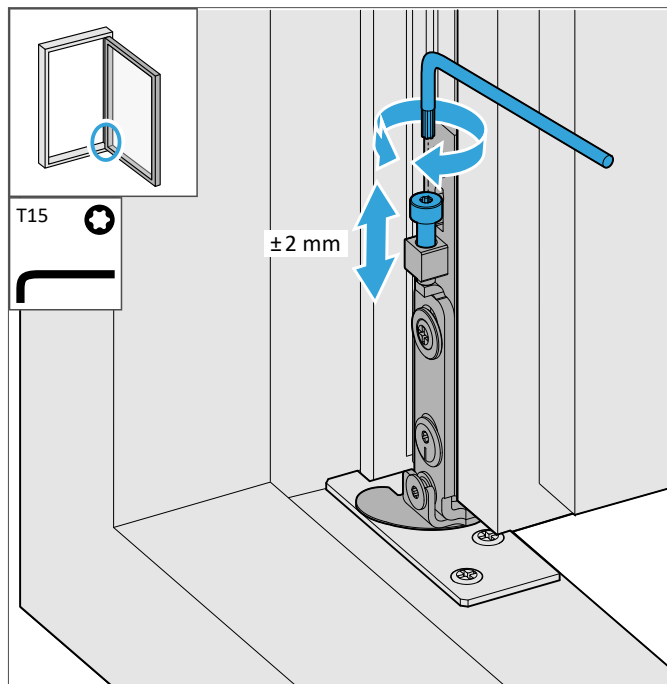
Stranové seřízení nůžek axxent SE DK

◇ Nastavení stranového seřízení.



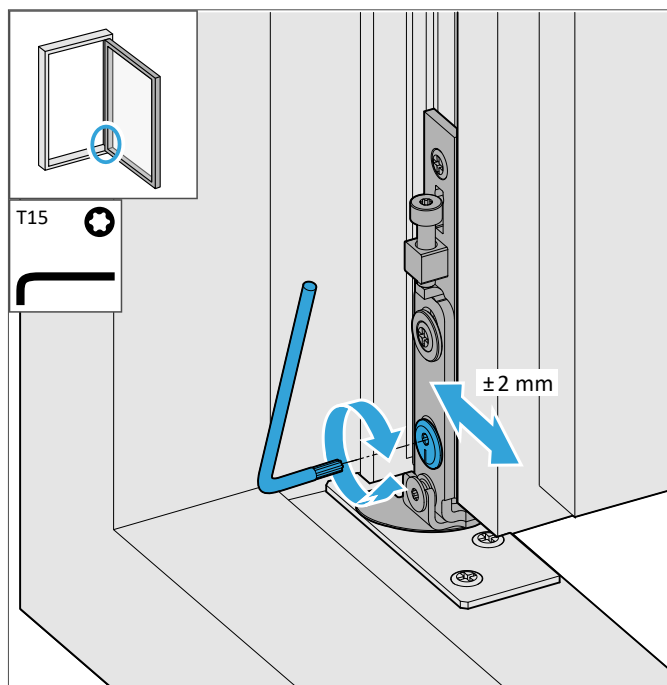
Výškové seřízení spodního pantu axxent SE

- ◇ Nastavení výškového seřízení.



Seřízení přitlaku spodního pantu axxent SE

- ◇ Nastavení seřízení přitlaku.

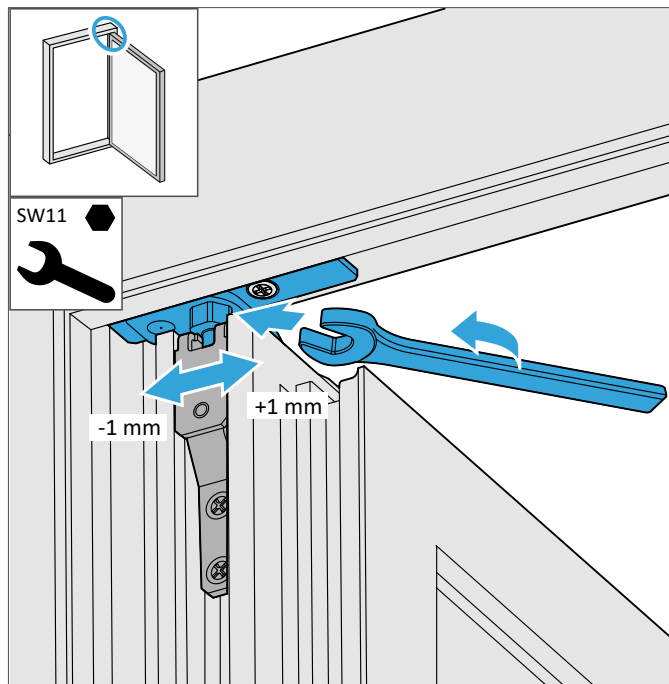


Návod na údržbu

Kování pro okna a balkonové dveře

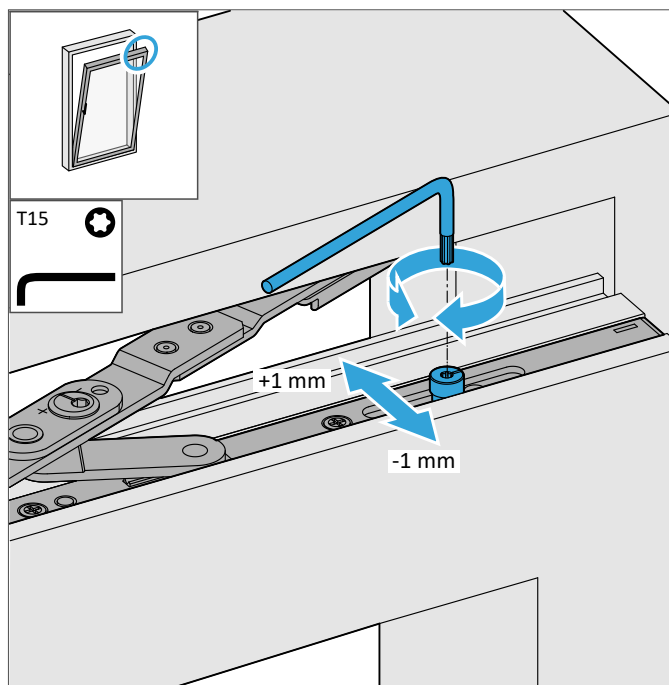
Seřízení přtlaku nůžek axxent SE DF

◇ Nastavení seřízení přtlaku.



Seřízení přtlaku nůžek axxent SE DK

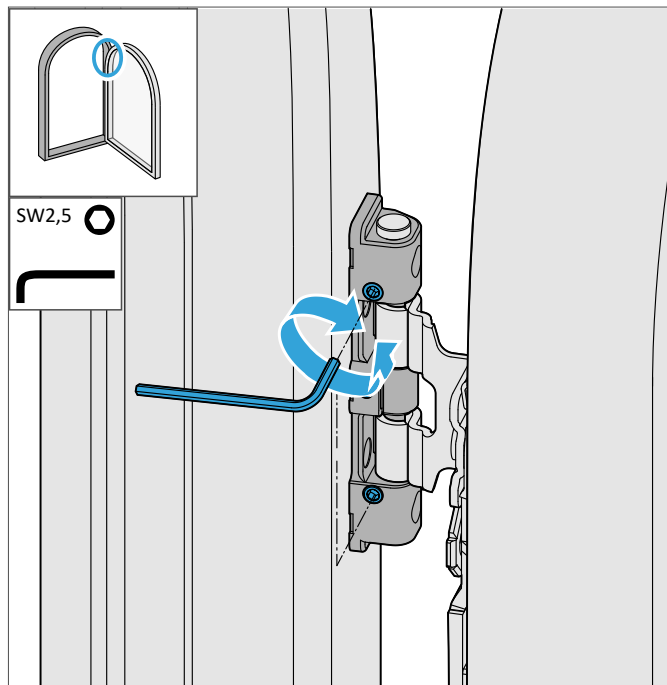
◇ Nastavení seřízení přtlaku.



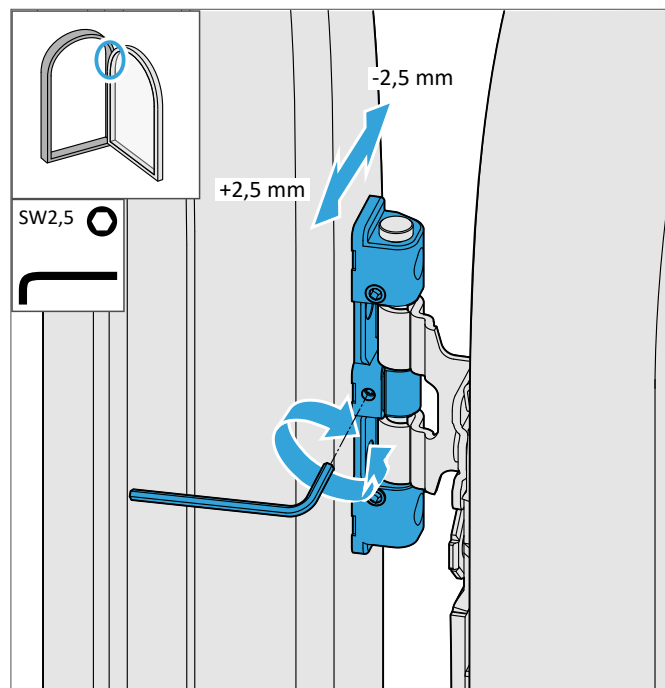
4.6 Seřízení speciálních oken

Stranové seřízení nůžkového ložiska

1. Povolte oba vnější šrouby.



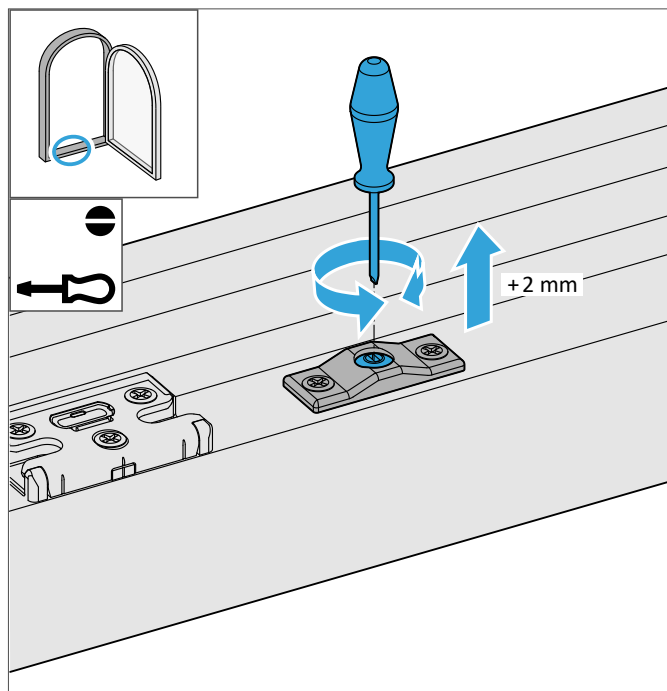
2. Nastavte stranové seřízení pomocí prostředních šroubů.



3. Oba vnější šrouby utáhněte.

Seřízení výšky náběhu

◇ Nastavení seřízení nadzvednutí v poloze vyklopeno.

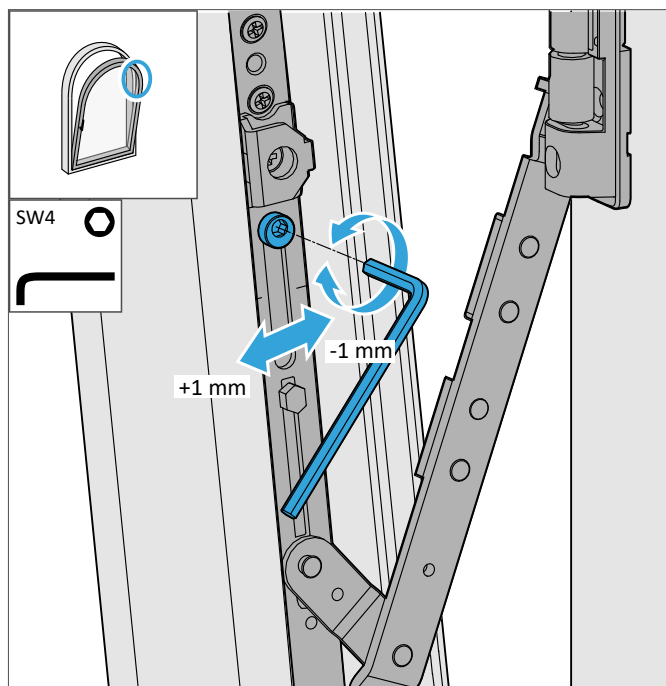


Návod na údržbu

Kování pro okna a balkonové dveře

Seřízení přitlaku nůžek obloukových oken

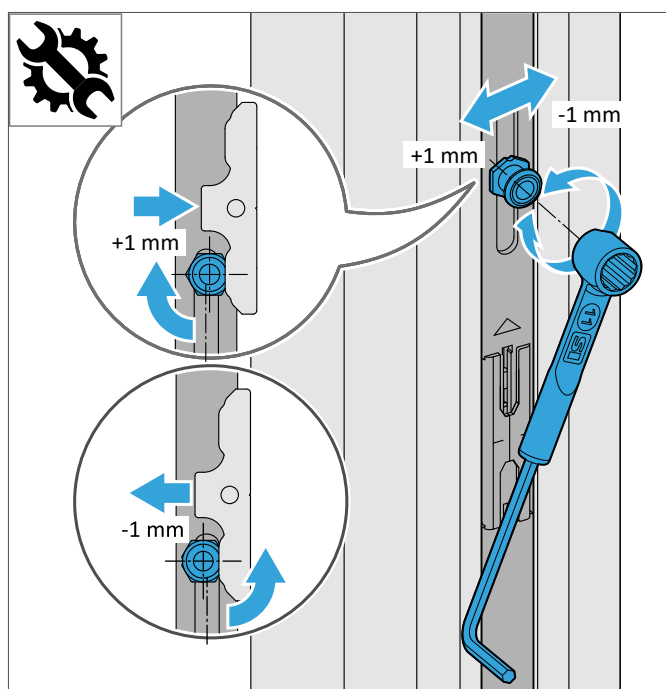
◇ Nastavení seřízení přitlaku.



4.7 Seřízení komfortního hřibovitého čepu

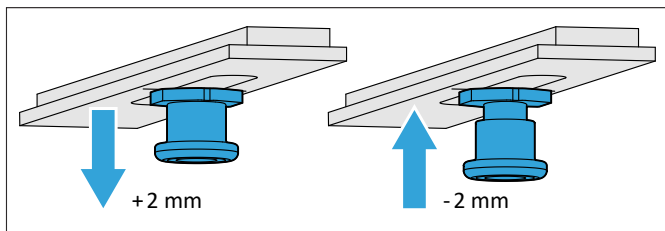
Seřízení přitlaku komfortního hřibovitého čepu

◇ Nastavení seřízení přitlaku.



Seřízení vůle v drážce komfortního hříbovitého čepu

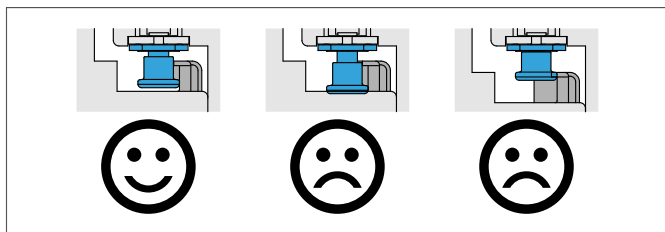
Komfortní hříbovitý čep je nastavitelný.



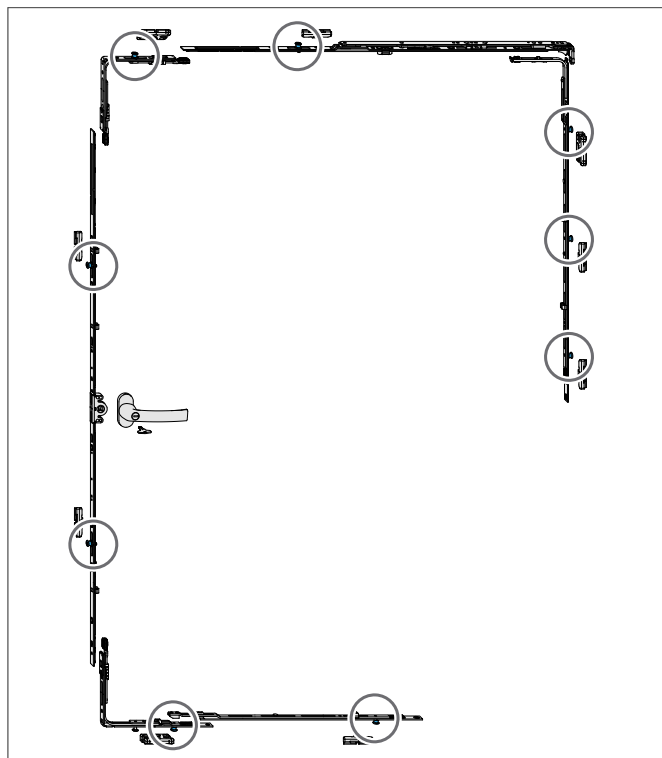
Předpoklad

- Komfortní hříbovitý čep zajíždí ztěžka do protiplechu.

1. Komfortní hříbovitý čep nastavte do správné polohy.



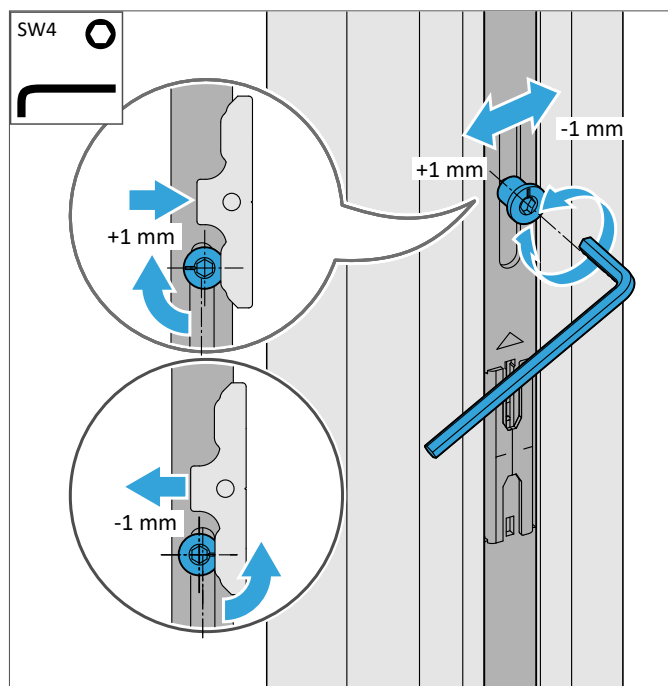
2. Všechny komfortní hříbovité čepy zkontrolujte.



4.8 Seřízení hříbovitého čepu

Seřízení přítlaku hříbovitého čepu

◇ Nastavení seřízení přítlaku.



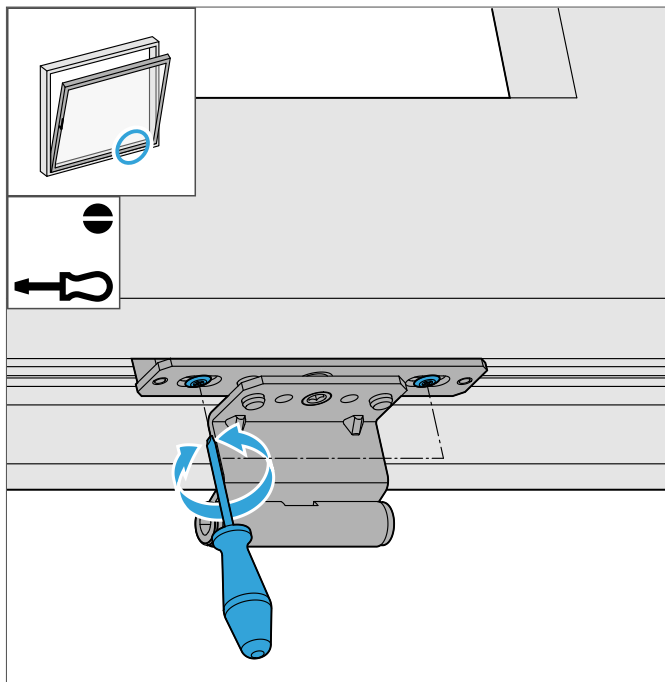
Návod na údržbu

Kování pro okna a balkonové dveře

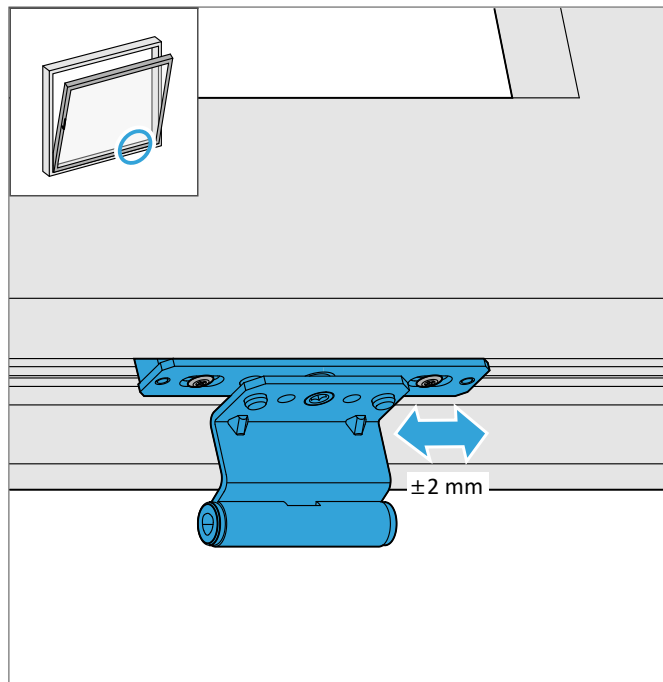
4.9 Seřízení výklopného pantu

Stranové seřízení výklopného pantu

1. Uvolněte šrouby.



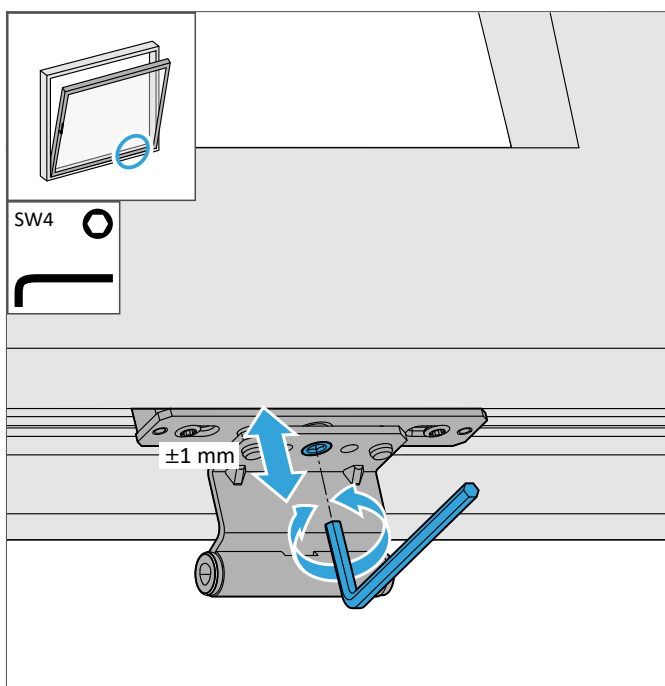
2. Nastavení stranového seřízení.



3. Šrouby utáhněte.

Výškové seřízení výklopného pantu

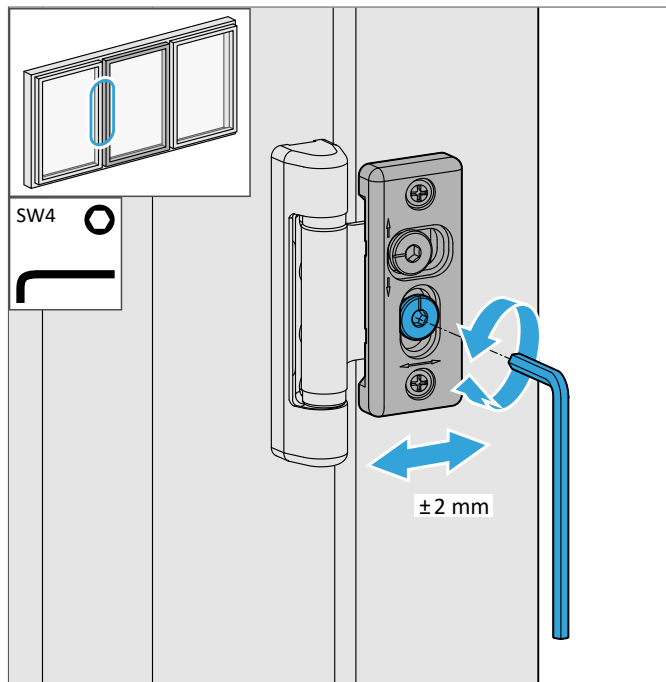
◇ Nastavení výškového seřízení.



4.10 Seřízení otevíravého pantu

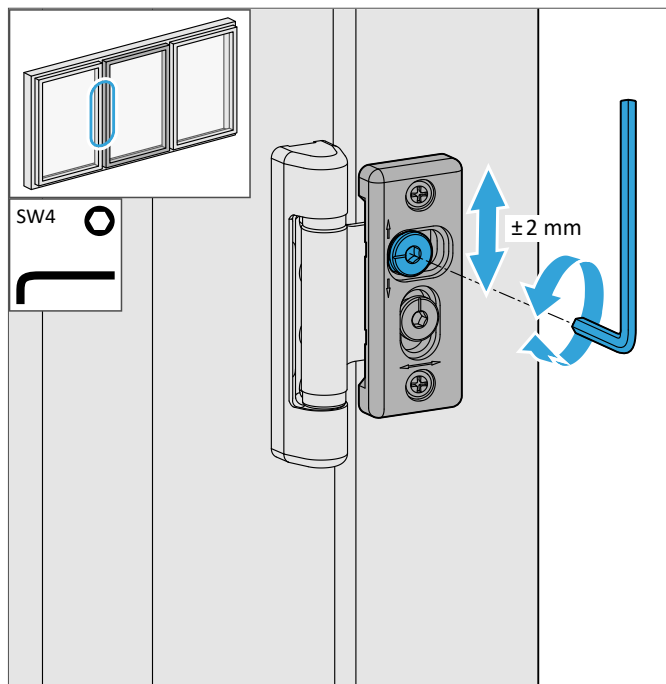
Stranové seřízení otevíravého pantu

◇ Nastavení stranového seřízení.



Výškové seřízení otevíravého pantu

◇ Nastavení výškového seřízení.



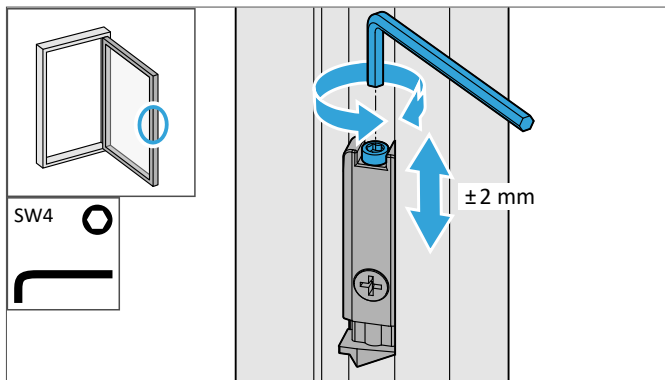
Návod na údržbu

Kování pro okna a balkonové dveře

4.11 Seřízení balkonové pojistky

Výškové seřízení balkonové pojistky

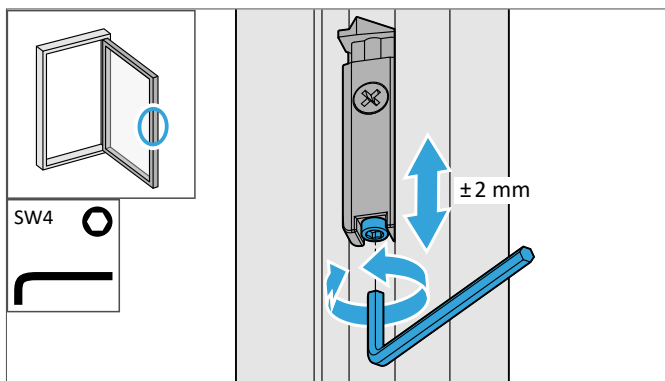
◇ Nastavení výškového seřízení.



4.12 Seřízení balkonové pojistky ovladatelné

Výškové seřízení balkonové pojistky ovladatelné

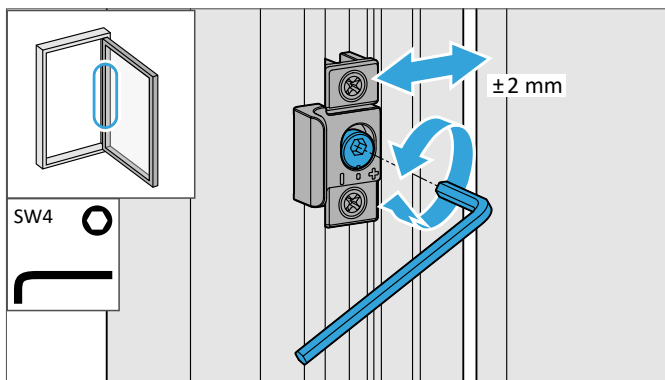
◇ Nastavení výškového seřízení.



4.13 Seřízení křídlového dílu MV-W

Stranové a výškové seřízení křídlového dílu MV-W

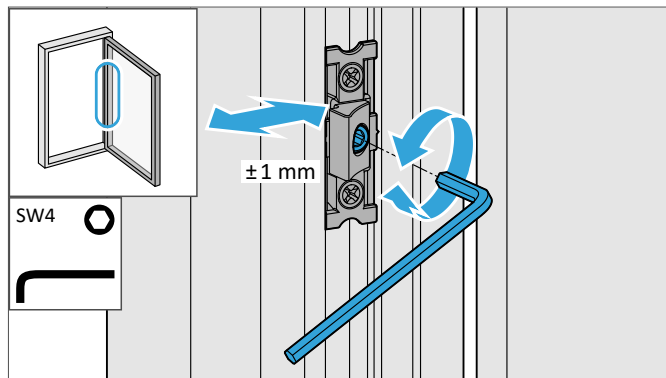
◇ Nastavení stranového seřízení a seřízení přítlaku.



4.14 Seřízení křídlového dílu MV

Stranové a výškové seřízení křídlového dílu MV

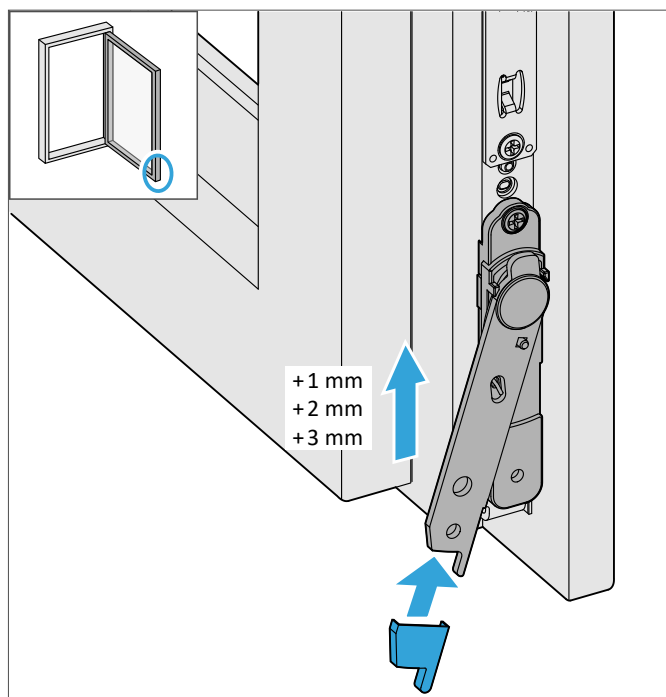
- ◇ Nastavení stranového seřízení a seřízení přítlaku.



4.15 Seřízení zvedáče křídla FBS

Výškové seřízení zvedáče křídla FBS

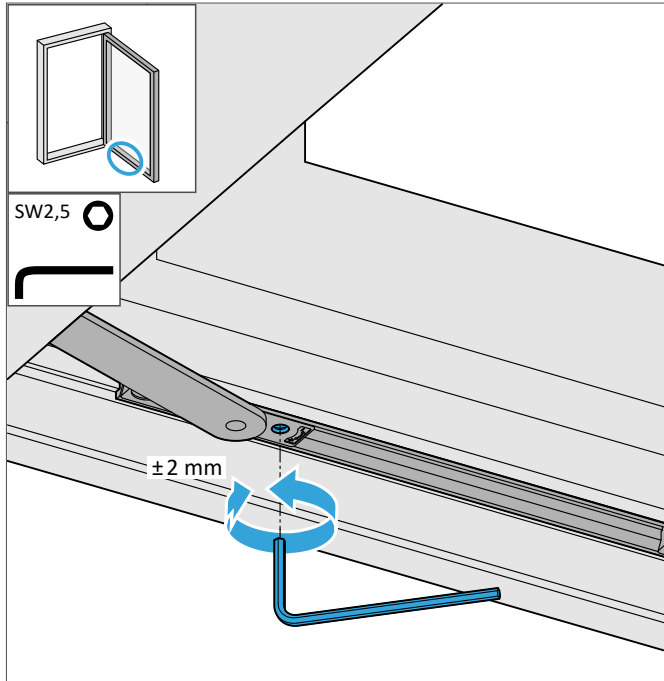
- ◇ Korigování výškového seřízení pomocí vymešovacích krytek.



4.18 Seřízení brzdících nůžek

Seřízení brzdného účinku

◇ Nastavení seřízení brzdného účinku.



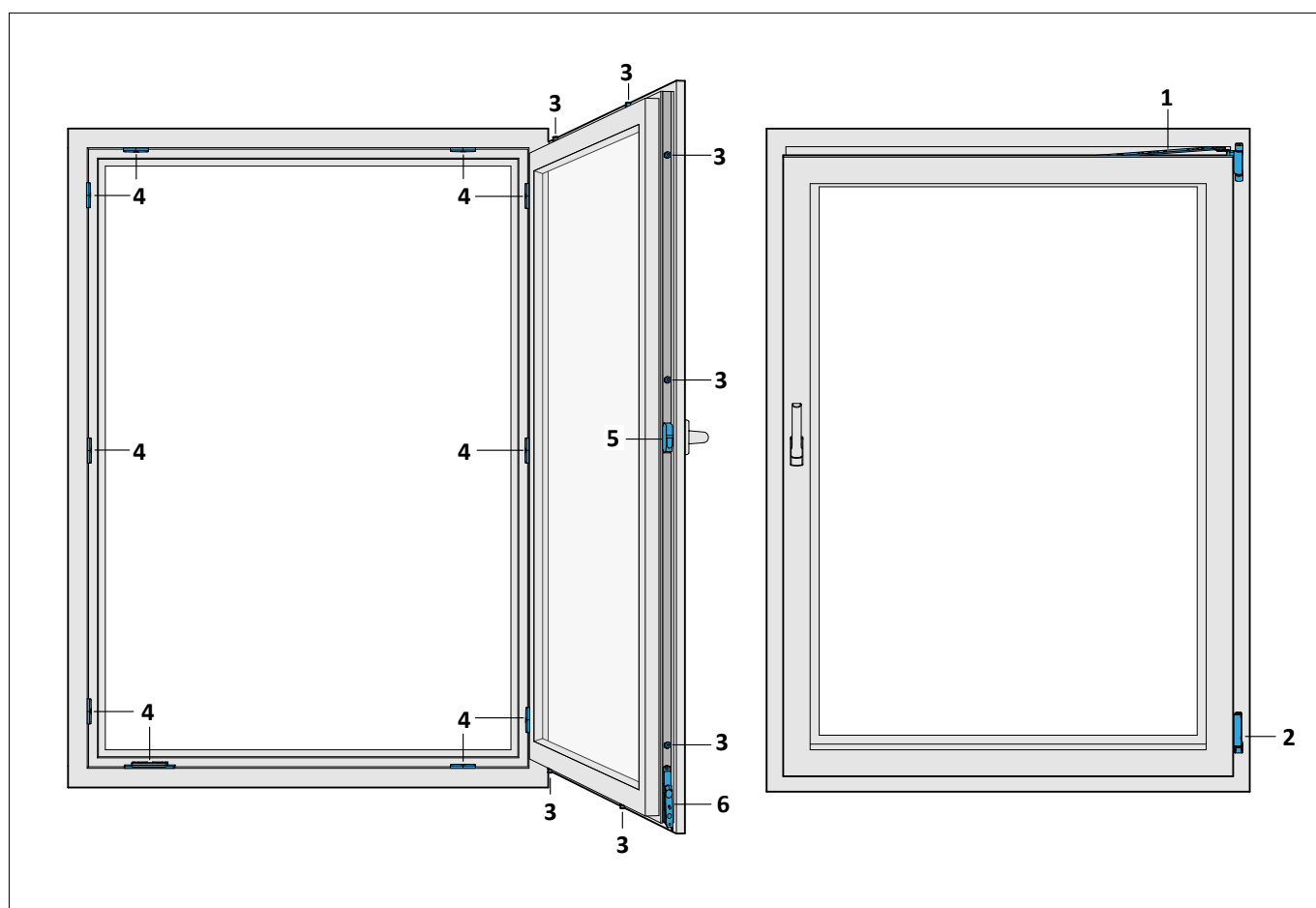
Návod na údržbu

Kování pro okna a balkonové dveře

4.19 Mazání dílů kování

Přehled

Oblast použití kování	Interval
Školy, hotely, nemocnice	pololetně
Kanceláře nebo veřejné budovy	pololetně
Budovy ve vzdálenosti ≤ 1000 m od pobřeží	pololetně
Všeobecná výstavba bytů	ročně

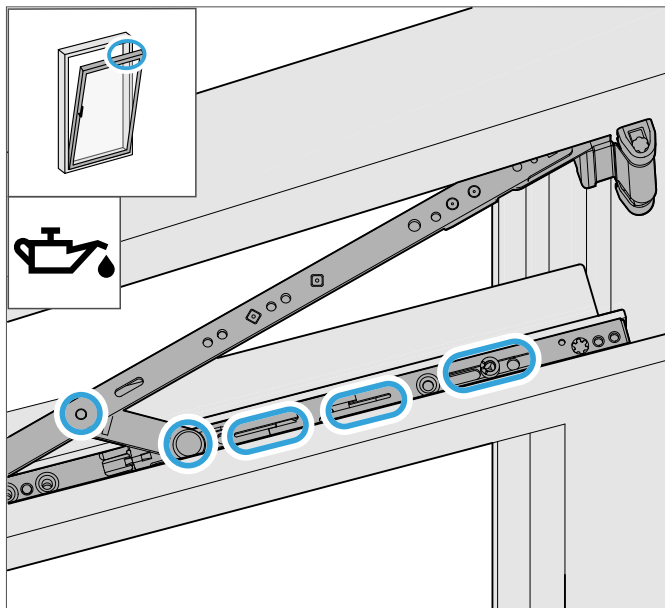


1	Nůžky (viz strana 35)
2	Spodní pant (viz strana 36) a Spodní ložisko (viz strana 36)
3	Komfortní hřibovitý čep (viz strana 37)
4	Protiplechy (viz strana 38)
5	Pojistka chybné manipulace (viz strana 39)
6	Výklopný díl (viz strana 40) a Zvedač křídla (viz strana 39)

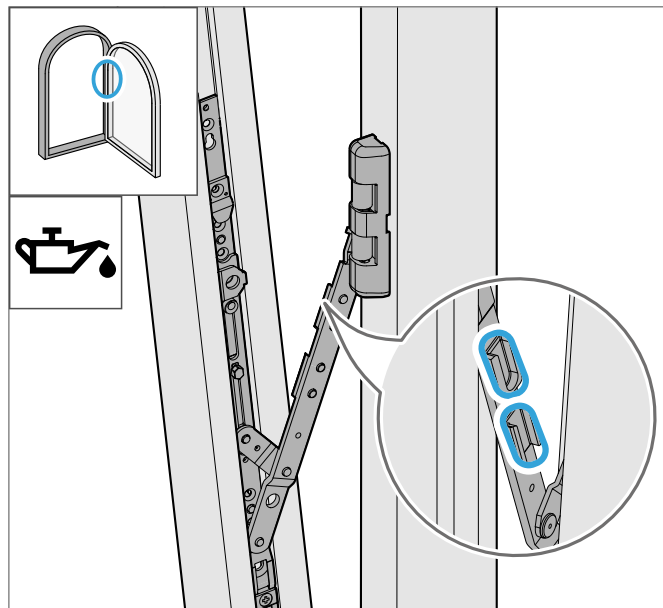
- ◇ Všechny pohyblivé díly kování a všechna uzavírací místa mažte nebo olejujte a kontrolujte jejich bezvadnou funkci.
- ◇ Zkontrolujte upevnění a známky opotřebení dílů kování.

Mazání nůžek

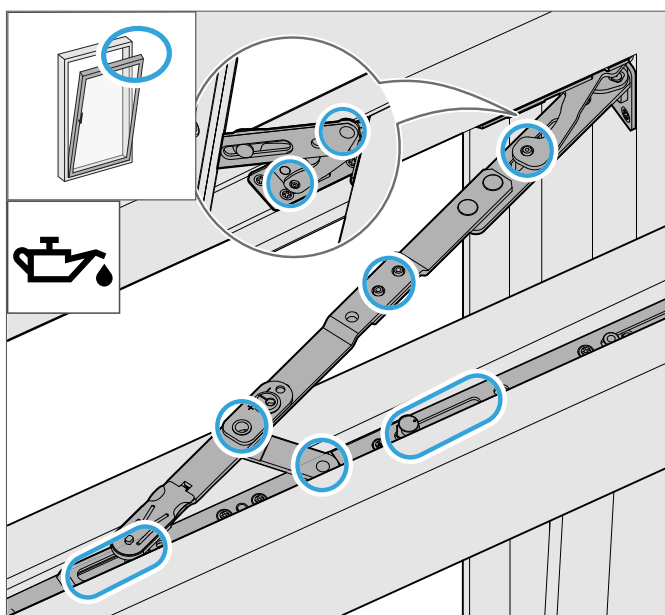
◇ U okna s viditelnými panty: Nůžky mažte olejem na označených místech.



◇ U obloukového okna nebo jiných speciálních oken: Nůžky mažte olejem na označených místech.



◇ U okna se skrytými panty: Nůžky mažte olejem na označených místech.

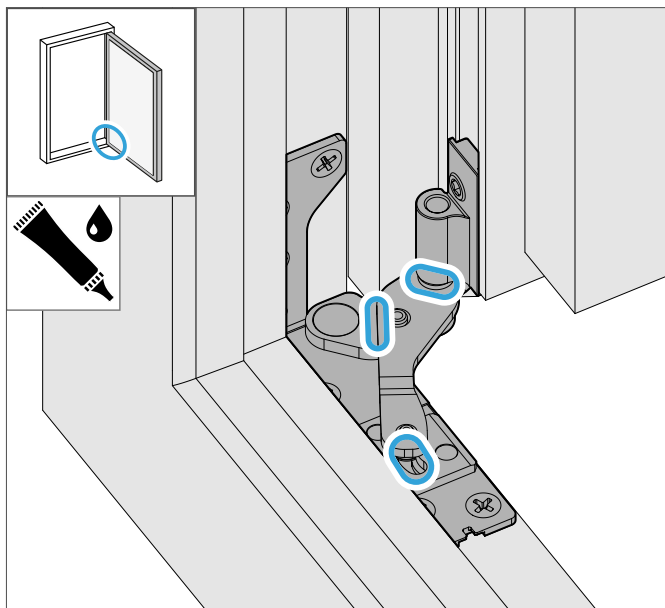


Návod na údržbu

Kování pro okna a balkonové dveře

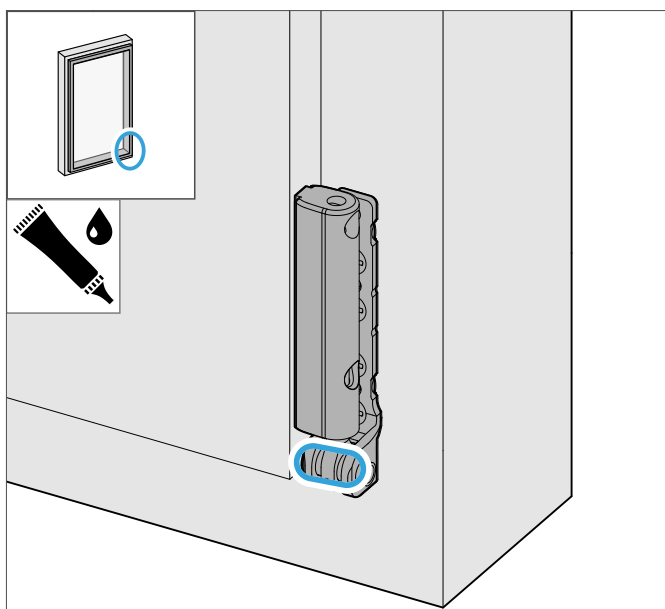
Mazání spodního pantu

- ◇ Spodní pant mažte tukem na označených místech.



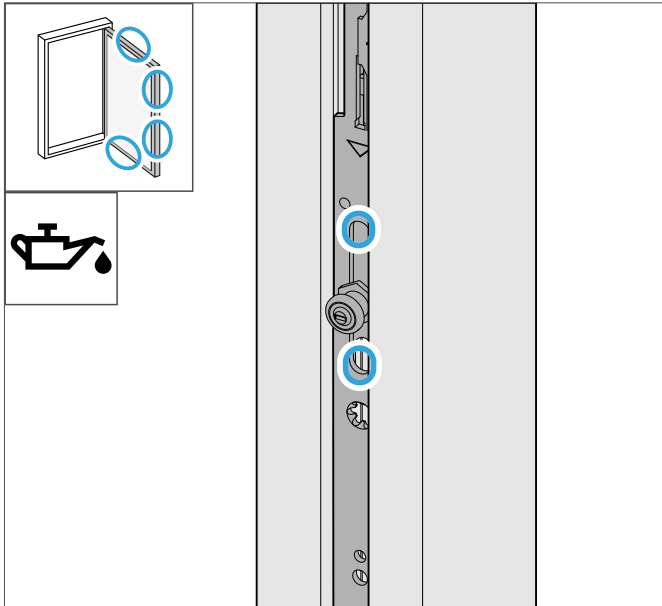
Mazání spodního ložiska

- ◇ Spodní ložisko mažte tukem na označených místech.



Mazání uzamykacího elementu

- ◇ Komfortní hřibovitý čep mažte olejem na označených místech.



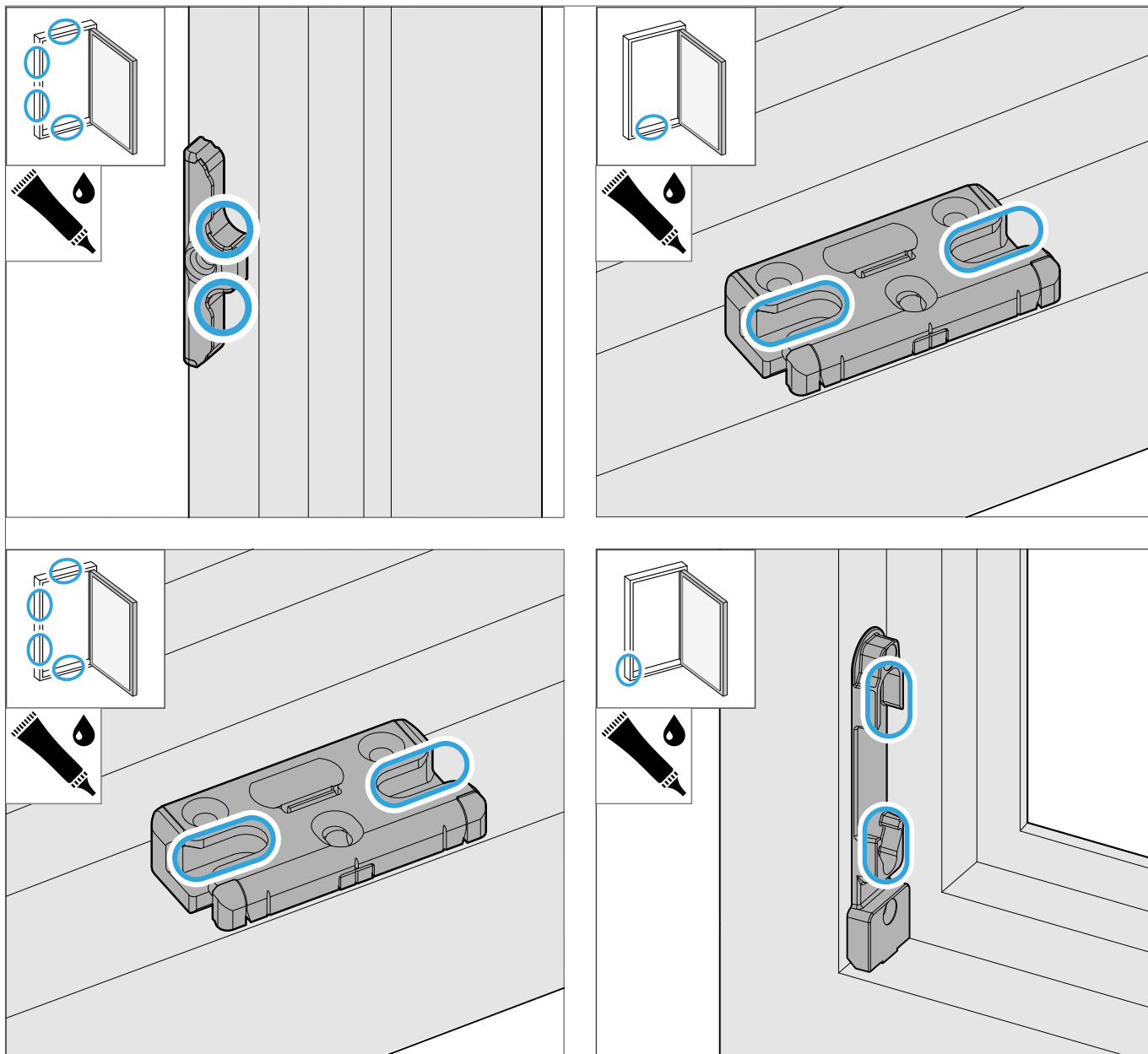
Návod na údržbu

Kování pro okna a balkonové dveře

Mazání protiplechů

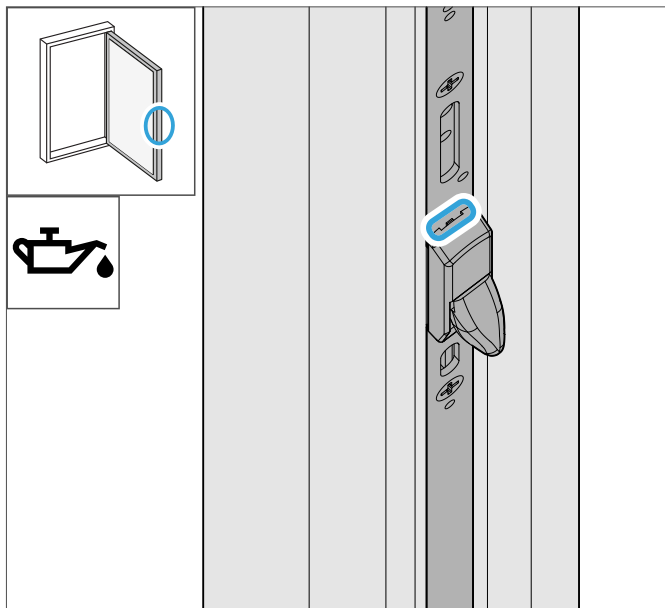
Podle konstrukce okna existují různé druhy protiplechů.

◊ Protiplechy mažte tukem na označených místech.



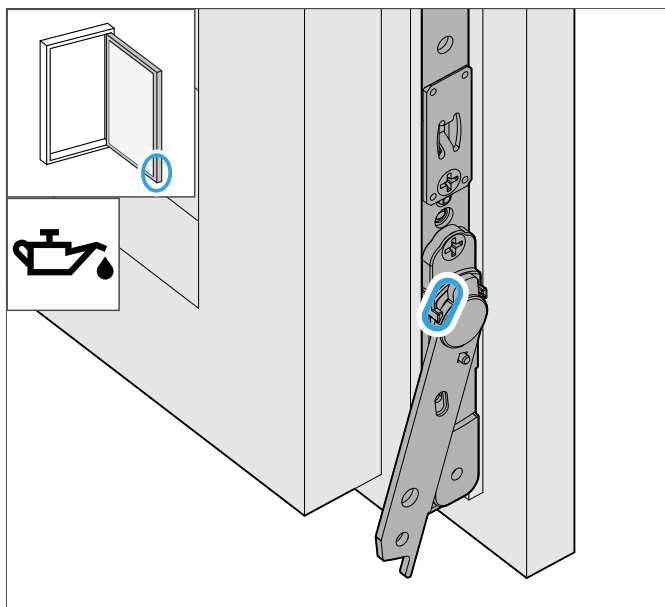
Mazání pojistky chybné manipulace

- ◇ Pojistku chybné manipulace mažte olejem na označených místech.



Mazání zvedáče křídla FBS

- ◇ Zvedáč křídla FBS naolejujte na označeném místě.

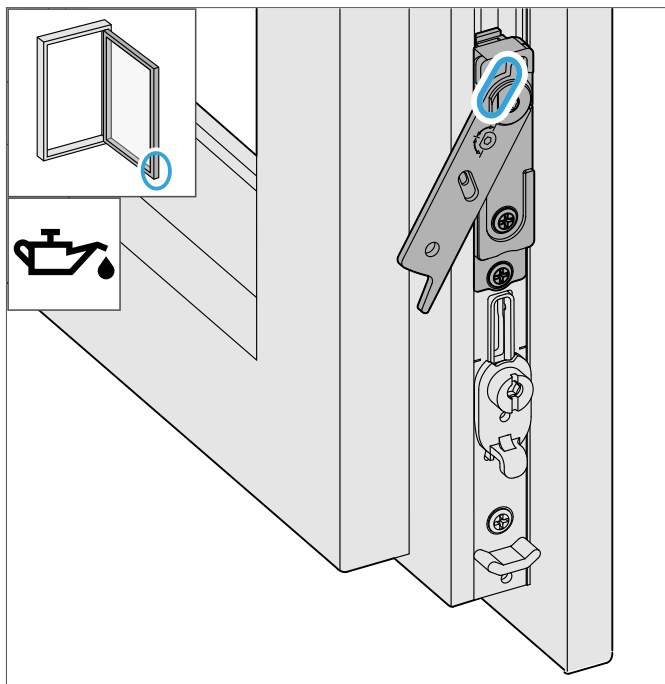


Návod na údržbu

Kování pro okna a balkonové dveře

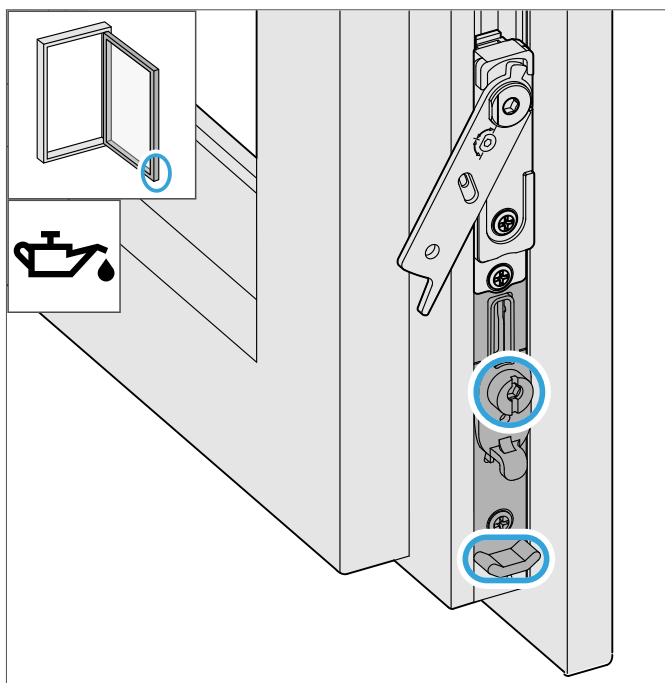
Mazání zvedače křídla KRB

- ◇ Zvedač křídla KRB naolejujte na označeném místě.



Mazání výklopného dílu FH

- ◇ Výklopný díl mažte olejem na označených místech.



www.siegenia.com



SIEGENIA[®]
brings spaces to life