

 **RAFF S** Prvek venkovní žaluzie



Úspora energie

Zvýšení pocitu pohodlí

Řízení denního světla

Inteligentní ochrana před sluncem: pravý odborník na úsporu energie.

Pasivní chlazení, solární topení a osvětlení denním světlem - tak snadná a pohodlná může být úspora energie, když se použije inteligentní technika ochrany před sluncem.

Ochrana před sluncem by měla být pevnou součástí moderního plánování budov. Naše moderní systémy řídí a dávkuje světlo individuálně podle denní a roční doby. Výrazně přispívají k dosažení energetických cílů a cílů ochrany životního prostředí, a to jak v soukromé, tak i ve veřejné oblasti. V létě působí jako pasivní chlazení a v zimě zlepšují tepelně izolační hodnoty oken, celoročně vedou hodnotné denní světlo bez oslňování do vnitřních prostor. A tak je to dobře, neboť dynamické denní světlo prokazatelně zvyšuje pocit pohodlí a výkonnost.

Energetická efektivita nezná roční období.

Výhody v létě: inteligentní, vně umístěná ochrana proti slunci nedovolí světlu v horkém období roku přiblížit se k okenním tabulím. Snižuje tak teplotu v místnosti až o 10 °C oproti nezastíněným místnostem. Příjemného klíma v místnosti tak lze pomocí tohoto pasivního chlazení dosáhnout téměř vždy bez použití proudu. To je jasná výhoda, neboť mechanické ochlazení místnosti o 1 °C spotřebuje třikrát více energie, než její ohřátí o 1 °C. Obecně by neměla teplota v místnosti ani v létě přesahovat 27 °C. Počínaje touto teplotou výrazně klesá pocit pohodlí a výkonnost. V noci leží hranice na 25 °C a je důležitým předpokladem pro hluboký spánek.

Výhody v zimě: Sluneční energie poskytuje v našich šířkách až 500 wattů na čtvereční metr skleněné plochy (boční). Moderní systémy ochrany před sluncem řídí sluneční paprsky a přispívají tak k pasivnímu vytápění. Zvyšují energetickou efektivitu a komfort tím, že zlepšují tepelně izolační hodnoty oken a výrazně se tak podílejí na boji se zimou.



Inteligentní ochrana před sluncem je všeměl:

- Díky pasivnímu chlazení je prevencí před letním přehřátím.
- Snižuje energii na chlazení asi o 30 kWh/m² za rok.
- Využívá bezplatnou sluneční energii o objemu asi 10 kWh/m² za rok k pasivnímu vytápění.
- Zlepšuje hodnotu U (tepelně izolační hodnota), neboť snižuje tepelné ztráty.
- Vytváří lepší klima v místnosti, neboť snižuje studené záření průsvitných ploch.
- Vpouští do místností více denního světla a šetří tím náklady na osvětlení.
- Chrání před oslňováním, obzvláště při práci s obrazovkou.

Výhody prvků venkovních žaluzií přehledně:

- Optimální řízení denního světla: Denní světlo se bez oslňování dostane hluboko do vnitřních prostor
- Možnost pohodlného elektronického ovládání
- Úspora energie
- Ochrana před letním přehřátím
- Výhled s vizuální ochranou
- Dodává prostorům akcenty
- Lze je nenápadně a dokonale zabudovat do fasády
- K dostání v mnoha barvách RAL
- Bez nutnosti údržby



Řízení denního světla: nový rozměr pohodlí.

Každý to zná: venku 30 stupňů nad nulou a sluníčko, uvnitř zatemněná okna, vrčí klimatizace a svítí stolní lampa. Mnoho lidí stráví celý den při umělém světle. To nemá nic společného s pohodlím. A s úsporou energie už vůbec ne.



Venkovní žaluzie RETROLux pro denní světlo od firmy Schlotterer nabízí novou generaci ochrany proti slunci. Její inovativní lamela se skládá ze dvou dílčích částí s opačnými funkcemi. Vnější zadržuje teplo venku a vnitřní přivádí žádoucí denní světlo bez oslňování přes strop hluboko do místnosti. Lze tak pomoci venkovních žaluzií RETROLux ušetřit energii a náklady na chlazení a umělé osvětlení. Další výhoda: televizní přijímače, parkety a koberce zůstávají chráněny před slunečnými paprsky. Zároveň je zachován ideální výhled ven. Venkovní žaluzie RETROLux byly vyvinuty spolu s frankfurtským architektem a návrhářem osvětlení Dr. Ing. Helmutem Kösterem.

Řada vědeckých výzkumů ukázala, že denní světlo

- ▀ zvyšuje výkonnost,
- ▀ zlepšuje obranyschopnost,
- ▀ pomáhá produkci hormonů pro „dobrou náladu“, jako je serotonin a noradrenalin,
- ▀ potlačuje produkci melatoninu (spánkového hormonu),
- ▀ pozitivně ovlivňuje složení krve,
- ▀ má pozitivní vliv na hospodaření s vodou,
- ▀ pozitivně ovlivňuje průběh septických nemocí,
- ▀ má pozitivní vliv na nemoci v oblasti krku, nosu a uší
- ▀ umožňuje syntézu vitamínu A a D,
- ▀ reguluje látkovou výměnu,
- ▀ má pozitivní vliv na aktivitu kůry nadledviny,
- ▀ pozitivně ovlivňuje kožní nemoci jako je akné nebo lupénka.



Rozdíl jako den a noc: pokud nejsou okna stíněna, padá světlo tvrdě na podlahu a slunce poškozuje parkety. O přehřátí místnosti ani nemluvě.



Vnější žaluzie RETROLux 80S denní světlo odvádí přes strop do hloubky místnosti. Horko tak zůstane venku a podlaha je chráněná. Vnitřní prostory jsou uchovány bez oslepujícího světla i na začátku a na konci dne, což snižuje náklady na osvětlení.

Vynikající výhled bez oslepení.

Různý sklon lamel pro optimální výhled. V horní oblasti jsou lamely položeny plošeji: dokonalý výhled ven z hloubky místnosti. Směrem dolů jsou strmější: volný výhled směrem dolů v blízkosti oken.

Bez denního světla ani ťuk.

S denním světlem se pracuje, učí, bydlí a žije jednoduše lépe. Je důležité pro lidské zdraví a výrazně se svou dynamikou, intenzitou a barvou světla liší od umělého osvětlení. Venkovní žaluzie pro denní světlo se ideálně hodí pro okna s květinami a zimní zahrady.



Filmová série: Příběhy o světle stínu.



Venku svítí slunce.



Uvnitř běží klimatizace.



Tudy k filmu.

Inteligentní ochrana před sluncem oživí Vaše místnosti.

Venkovní žaluzie dodají akcenty a vytvoří zvláštní zážitek z prostoru. Vyzývají ke hře se světlem.



Tak estetická může být energetická efektivita.

Velké skleněné plochy dodávají moderním budovám lehkost. Starají se o život bez viditelných hranic. A uspokojují touhu člověka po vizuálním kontaktu s okolím.

Inteligentní systémy ochrany proti slunci podporují tento trend a tomuto způsobu stavby napomáhají k co nejvyšší energetické efektivitě. Jedna venkovní žaluzie tak v průběhu své životnosti ušetří až 8,5 tun CO₂. Sama však při výrobě vyprodukuje pouze 150 kg CO₂.

Zážitek z prostoru: uvolněný nebo dynamický

Relaxační prostředí v obytných prostorech nebo koncentrovaná atmosféra v pracovně, denní světlo lze pohodlně řídit podle chuti a nálady.

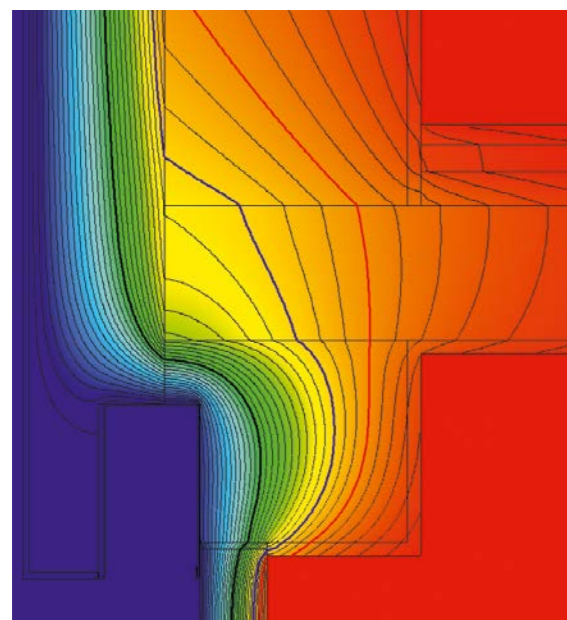
V případě potřeby lze pokoj i zatemnit. Venkovní žaluzie jsou k dostání v mnoha barvách, lze je nenápadně zakomponovat do fasád, nebo pomocí nich naopak vytvořit požadovaný kontrast.

Naše znalosti, Vaše výhoda: Izolace překladu i při nedostatku místa.

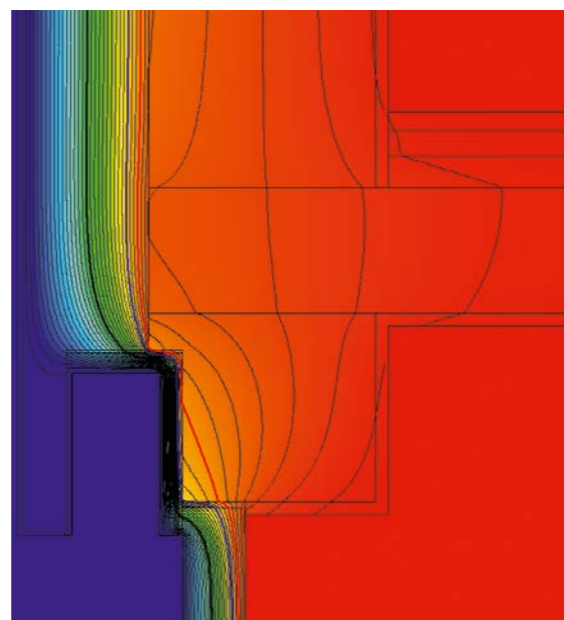
**Systémy na ochranu před sluncem se často
zabudovávají v rámci rekonstrukce.**

Pokud je pro box ochrany před sluncem málo místa, často se upustí od izolace, nebo se udělá drážka do překladu. Uspěchané řešení s negativními následky:

- Vznikne tak enormní tepelný most.
- Jsou možné stavební škody jako plíseň a vodní kondenzát.



Zobrazení izoterm to ukazuje jasně: V případě neizolovaného překladu číhá dvojité nebezpečí. Pokud se červená linka (13-°C izoterma) dostane na vnitřní povrch, vzniká nebezpečí tvorby plísní, u modré linky (10-°C izoterma se dokonce tvoří vodní kondenzát).



Díky inteligentní izolaci překladu od firmy Schlotterer zůstává jak červená, tak i modrá linka daleko od vnitřní plochy.

Důležitá je tloušťka desek.

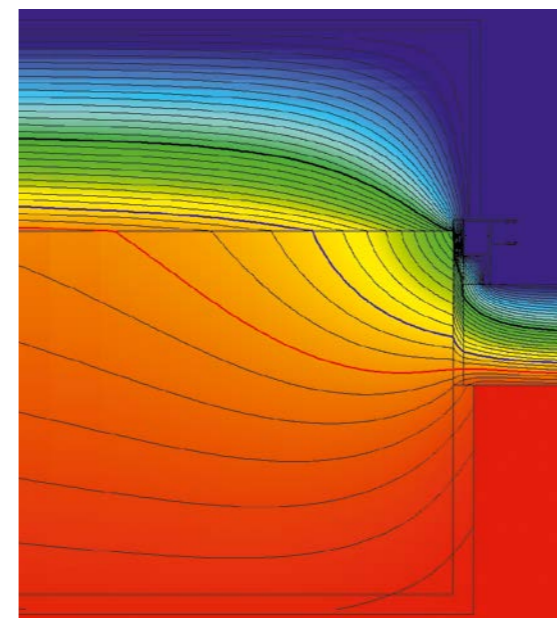
Inteligentní izolace si vyžaduje nová řešení. Z důvodu požadavků na stavění bez tepelných mostů a zároveň při omezeném prostoru je nutné sáhnout po alternativních, kvalitnějších izolačních materiálech. Izolace překladu od firmy Schlotterer jsou k dostání v tloušťkách desek 15, 20, 25 a 30 mm.

Hodnota U izolace překladu*		
Tloušťka desky	HD	XPS
15	1,19	1,67
20	0,82	1,35
25	0,73	1,14
35	0,61	0,85

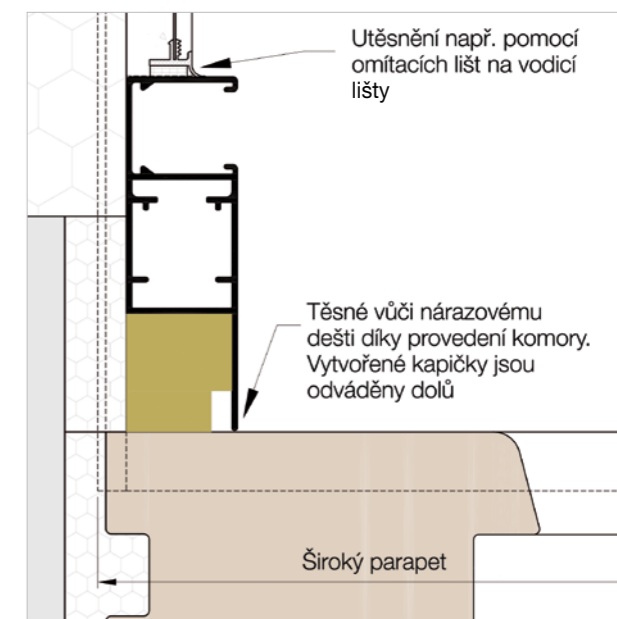
* Pro výpočet koeficientu průstupu tepla U byly použity předpokládané odpory průstupu tepla 0,04 (vně) a 0,13 (uvnitř).

Vyloučí tepelné mosty: tepelně oddělené vodící lišty.

Klasické tepelné mosty jsou minulostí: Tepelně oddělené vodící lišty optimalizují boční napojení na okno. Patka vodících kolejniček je přitom vyrobena z odolného a dobře tepelně izolujícího materiálu. Snižuje výměnu tepla a chladu na minimum, takže základ okna již není nutné dodatečně izolovat.



S tepelně oddělenými vodícími kolejničkami se dosáhne vynikajícího průběhu izoterm. V závislosti na příslušné stavební situaci je tak možné dodržet hodnoty ψ 0,1.



Jako všechny vodící lišty od firmy Schlotterer, jsou i tepelně oddělené vodící kolejničky odolné proti nárazovému dešti podle normy EN 1027. Směrem k oknu je toho dosaženo pomocí dutých komor vodících kolejniček. Napojení na zdivo resp. na omítku musí být, stejně jako samotné okno, realizováno rovněž tak, aby odolalo nárazovému dešti. Toho lze dosáhnout například pomocí těsnících omítacích lišt.

Typy lamel podrobně.

Technika z té nejhezčí strany: Ohledně kvality a inovace v oblasti ochrany před sluncem udává firma Schlotterer tón.



RETROLux 80S

- Horní strana lamel je vysoce reflexní, aby bylo možné co nejlépe řídit krátkovlnné paprsky světla
- Povrch horní strany lamely zaručuje téměř 100% odraz barev
- Speciální poloha lamel umožňuje optimální průhled nezávisle na vzdálenosti pozorovatele
- Závěs jede při otevřeném stavu dolů
- Vysoká stabilita při větru díky nesouměrným hranám a okrajovému lemování lamel



80R

- Konvexní lamela s okrajovým lemováním
- Klasická robustní varianta pro vnější žaluzie
- Dobrá vizuální ochrana díky šířce 80 mm



92Z

- Komponovaná lamela, speciálně pro zatemnění místností
- Optimální geometrie lamel s obzvlášť těsně přiléhavými lamelami
- Naválcovaný plastový okolek utěsňuje mezeru mezi lamelami a tlumí hluk
- Těsně přiléhající lamely regulují cirkulaci vzduchu mezi oknem a bedněním lamel a zvyšuje stupeň izolace

Díky našemu vyrazení otvoru pro textilní proužek běží všechno jako po drátku:

- Olemované, oválné vyrazení textového proužku
- Žádné ostré hrany
- Snížený průnik světla
- Vzhled není rušen nehezkými plastovými očky



Barvy pro každý styl.

Lamela RETROLux 80S

- Stříbrný hliník (podobný RAL 9006)**
- RAL 9006*
- RAL 9007*

*snížená funkce řízení světla
**spodní strana světla šedá

Lamela 80R/Lamela 92Z

- RAL 7038 Achátová šedá
- RAL 9006 Bílý hliník
- RAL 9007 Šedý hliník
- RAL 9016 Dopravní bílá
- RAL 7016 Antracitová šedá
- RAL 7047 Televizní šedá
- RAL 1015 Světlá slonovina
- NCS S2010-Y30R Světle béžová
- RAL 3004 Purpurová červená
- RAL 6005 Mechově zelená

Lišta a vodící kolejničky

Je možné množství RAL barev!



Ať už Vám jde o barevný akcent, nebo decentní celkový vzhled, Vaše přání je nám rozkazem. Díky vrstvě RAL je možné naše lišty a vodící kolejničky individuálně přizpůsobit Vaším představám.

Varianty pohonu:

Otáčíte klikkou, nebo už ovládáte?

Větší pohodlí s elektronickými řešeními.

Denně se vytahuje milióny vnějších žaluzií ručně pomocí kliček. Je to jedna z možností, ale jde to ještě pohodlněji. Naše elektronické ovládání funguje přesně, spolehlivě a velice pohodlně. Zcela podle svého přání jím obsluhujete jednotlivé vnější žaluzie, řídíte jich více najednou, nebo je individuálně naprogramujete. Přitom můžete zohlednit své zvyky, dobu, sluneční paprsky a počasí. Ať už se rozhodnete jakkoli: My Vám poskytneme výběr ručního i elektronického ovládání.



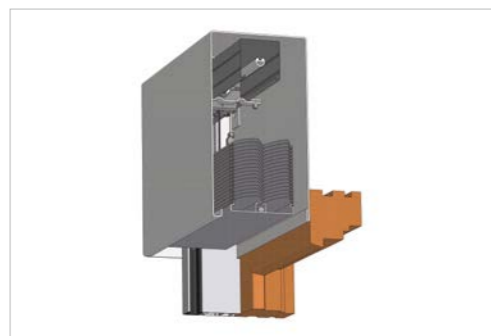
Rádiové ovládání ručním vysílačem je díky jednoduché výstavbě menu snadné a spolehlivé.



Bezpečné a jednoduché ovládání motoru pomocí nástěnného tlačítka. Ovládací prvky jsou k dostání s různými funkcemi.

RAFF S Lišta: Viditelná.

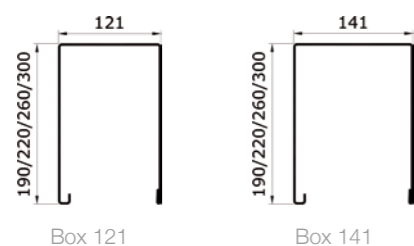
Žaluziový stavební prvek pro staré stavby a novostavby s viditelnou lištou.



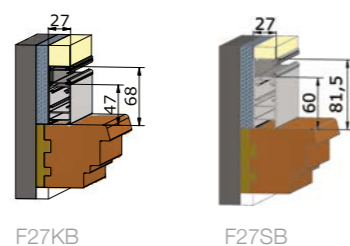
Vlastnosti:

- Dokonalá optika bez rušivých šroubů
- Hraněný hliníkový box s přivařenými bočními díly
- Zabudované nebo kombinované: RAFF S lze ideálně kombinovat se systémy na ochranu proti hmyzu IGI ve formě rolet, otočných, posuvných a napínacích rámců

Velikosti lišt RAFF S lišta

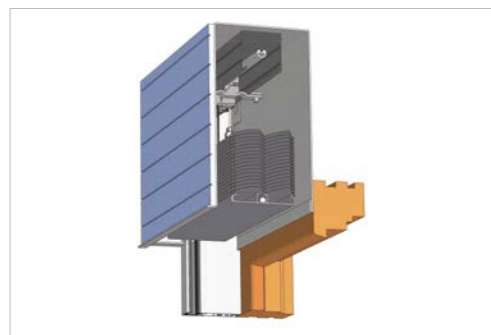


Vodící lišty standard RAFF S lišta



RAFF S Omítka: Neviditelná.

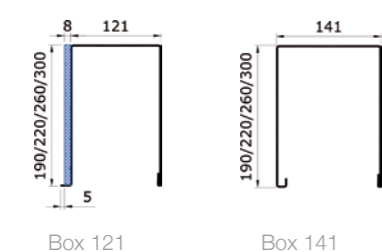
Žaluziový prvek pro staré stavby i novostavby, který se plánuje na stavbě a montuje se pod omítku.



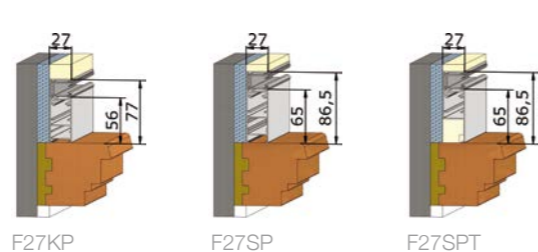
Vlastnosti:

- Dokonalá optika bez rušivých šroubů
- Hraněný hliníkový box s přivařenými bočními díly
- Zabudované nebo kombinované: RAFF S lze ideálně kombinovat se systémy na ochranu proti hmyzu IGI ve formě rolet, otočných, posuvných a napínacích rámců

Velikosti lišt RAFF S omítka

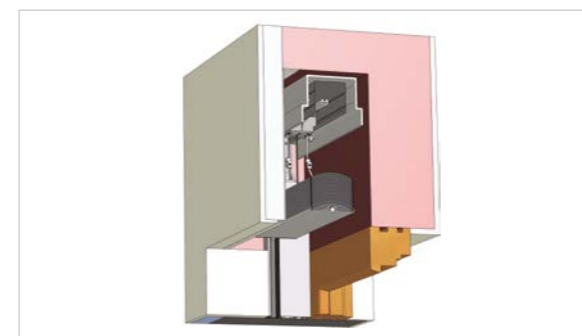


Vodící lišty standard RAFF S omítka



RAFF S Šachta: Multitalent.

Žaluziový prvek bez lišty, která se používá pro již existující šachty resp. spádové boxy.



RAFF S šachta 80 R



RAFF S šachta 80 R

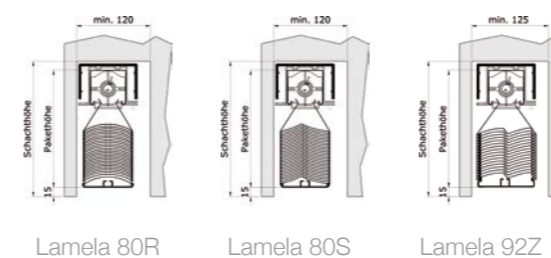
Vlastnosti:

- Jednoduché dovybavení existujících šachet a spádových boxů
- Zabudované nebo kombinované: RAFF S lze ideálně kombinovat se systémy na ochranu proti hmyzu IGI ve formě rolet, otočných, posuvných a napínacích rámců. (dbejte na hloubku šachty!)
- Možné pouze s motorem

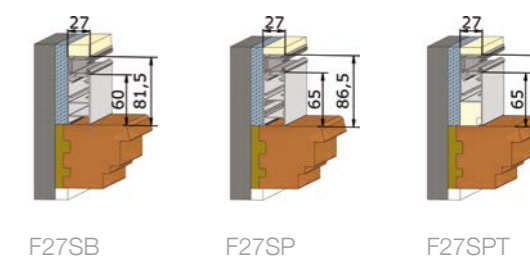
Minimální hloubky šachet

Šířka prvku	Do 3.000 mm		Do 5.000 mm	
	80R/80S	92Z	80R/80S	92Z
Lamely	80R/80S	92Z	80R/80S	92Z
F27KB	110	-	130	-
F27KP	115	121	130	130
F27SB	120	125	130	130
F27SP	135	135	135	135
F27SPT	135	135	135	135

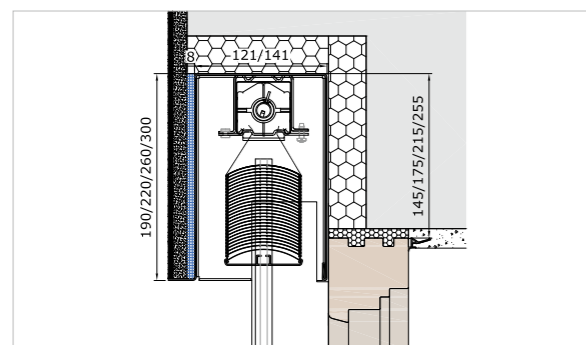
Prostorové nároky na šachtu RAFF S



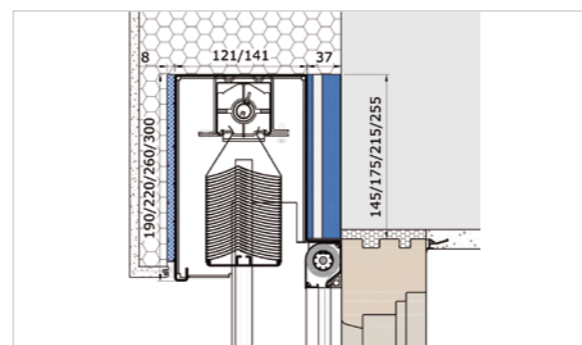
Vodící lišty standard šachta RAFF S



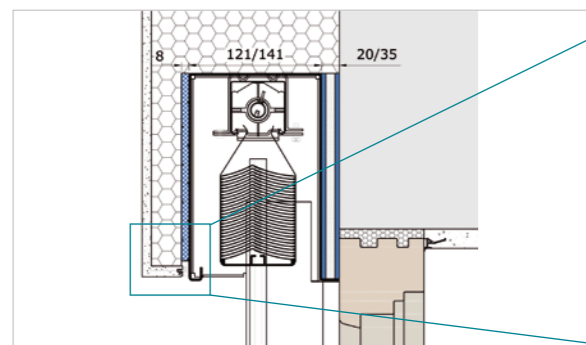
Varianty zabudování.



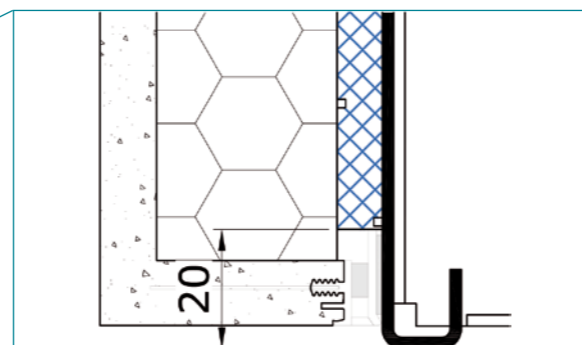
Se zdvojením základu
RAFF S OMÍTKA



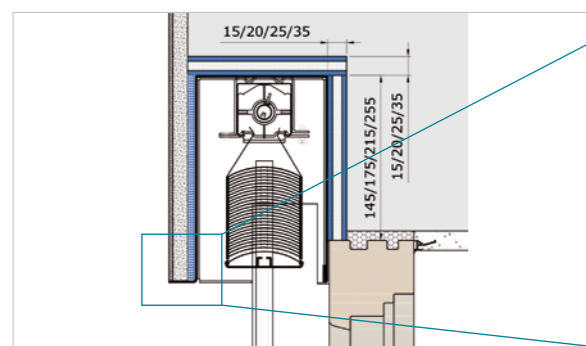
S tepelně izolačním kompozitním systémem a překladovou izolací
RAFF S WDVS se zabudovanou žaluzií



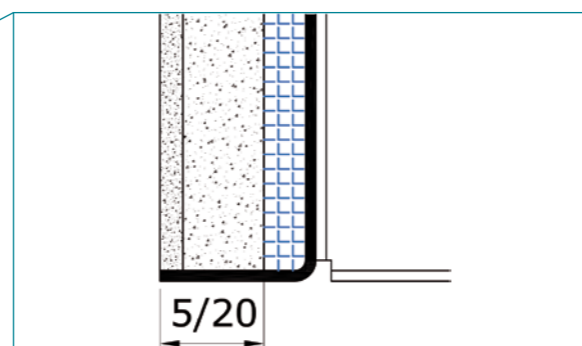
S tepelně izolačním kompozitním systémem a překladovou izolací
RAFF S WDVS



Speciální provedení pro tepelně izolační kompozitní systém s prostorem pro umístění omítkové lišty



S překladovou spárou a překladovou izolací
RAFF S OMÍTKA



Dostupné délky podomítkových kolejniček
(standard 5 mm)

Další druhy vedení:



F23



F44



FT44F Samonosná vodící kolejnička

Upozornění k větrné stabilitě: Otevřené kolejničky (Typ F23, F44 atd.) jsou stabilní při šířce od 150 cm až do rychlosti 60 Km/h. Uzavřené vodící kolejničky /Typ F27KB, F27KP, F27SB atd.) vydrží podle šířky až o 30 km/h více.

Světová novinka síťka 4PLUS: Ochrana proti hmyzu a pylům v jednom.

Nová vysoce průsvitná síťka zajistí nejlepší výhled a zvyšuje průchodnost světla a vzduchu. Všechny naše venkovní žaluzie lze kombinovat s ochrannými sítkami proti hmyzu IGI.

Co umí naše síť 4PLUS:

- Nerušený výhled ven
- Zvýšená propustnost světla: o třetinu více než u běžné sítě ze skleněných vláken
- Zvýšené proudění vzduchu: dvakrát více než u běžné sítě ze skleněných vláken, 4 krát více než u běžně dostupných sítí na ochranu proti pylu
- Speciální povrchová vrstva snižuje průnik pylu o 86%
- V létě výrazně efektivnější ochlazení při nočním větrání



Další informace k tématu sítě proti pylům.



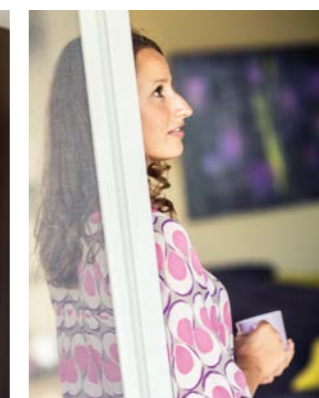
Rozpínací rám IGI

- Obzvláště vhodné do oken
- Není nutné vrtání
- Pohodlná možnost zavěšení zvenčí i zevnitř
- Téměř neviditelný, neboť je ideálně barevně sladěn s okny



Otočný rám IGI

- Obzvláště vhodné pro vstupní dveře
- Otevírání ven (na přání i otevírání dovnitř)
- Jedno křídlo (na přání k dostání i jako dvoukřídlové dveře)
- Obsluha: Tyčový úchyt
- Na přání i se zavíračem dveří proti nechtěnému otevření



Posuvný rám IGI

- Obzvláště vhodné pro velké plochy, nebo v případě nedostatku místa
- Masivní pevná konstrukce
- Jedno nebo vícekřídlový systém
- Možnost individuálního sladění s technickými/architektonickými prvky



Roleta IGI

- Obzvláště vhodné do oken
- Snadná obsluha
- Když se nevyužívá zmizí v ochranném boxu rolety (např. v zimě)
- Výroba na míru
- Zakončovací kartáč na spodní straně zastaví lezoucí hmyz
- K dostání s vysoce průsvitnou sítkou ze skleněných vláken

Objevte další naše inovativní produkty.



VORO Předokenní vnější rolety/žaluzie.
Dokonalá vizuální ochrana.



RESA Nadokenní rolety/vnější žaluzie.
Ideální pro novostavby.



ARTO Okenice.
Ochrana proti vloupání.



IGI Systémy na ochranu proti hmyzu a pylům.
Obzvlášť propouští vzduch

Stav 11-2014. Tiskové chyby, změny a barevné odchylky vyhrazeny.

 **schlotterer**
Řídí světlo a stín.

Schlotterer Sonnenschutz Systeme GmbH
Seefeldmühle 67 b, 5421 Adnet, Austria
T: +43 6245 85591-100
F: +43 6245 85591-9100
office@schlotterer.at

www.schlotterer.cz