

## Pokyny pre bezpečnosť, obsluhu a údržbu

### Ak sa má zabrániť škodám na oknách je potrebné:

- Nevystavovať kridlo dodatočnej záťaži.
- Nepretáčať kridlo cez krajnú polohu.
- Nevkladať žiadne predmety medzi kridlo a rám.

### Pozor na riziká, ktoré vedú k nehode:

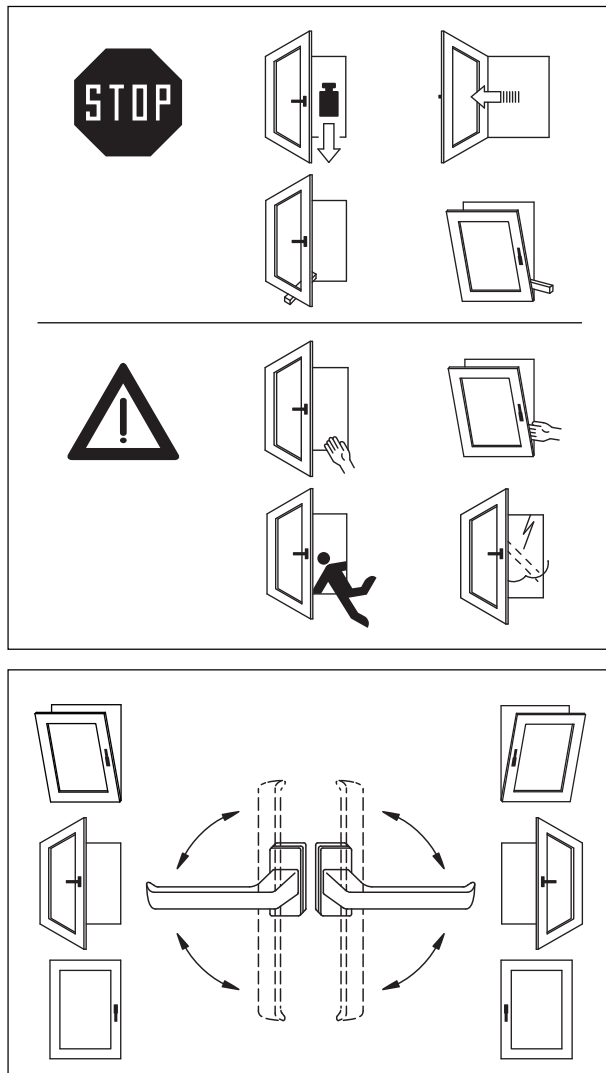
- Nebezpečie zranenia pri privretí medzi rám a kridlo.
- Nebezpečie pádu z otvoreného okna.
- Zranenie nárazom kridla pri vetre.

### Obsluha otváravo-sklopného okna (poloha kľučky):

- dole: kridlo uzavreté  
 vodorovne: kridlo otvorené  
 hore: kridlo sklopné

**Pozor:** k zabráneniu nebezpečia sa okenné kridlo musí zafixovať v otváracej polohe.

V prípade potreby si vyžiadajte nálepku so symbolmi obsluhy okna.

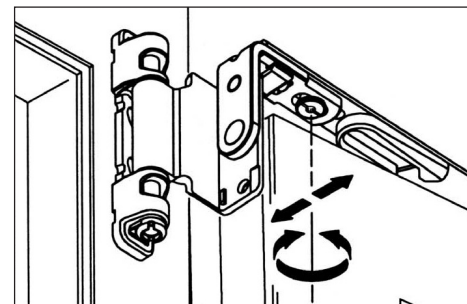
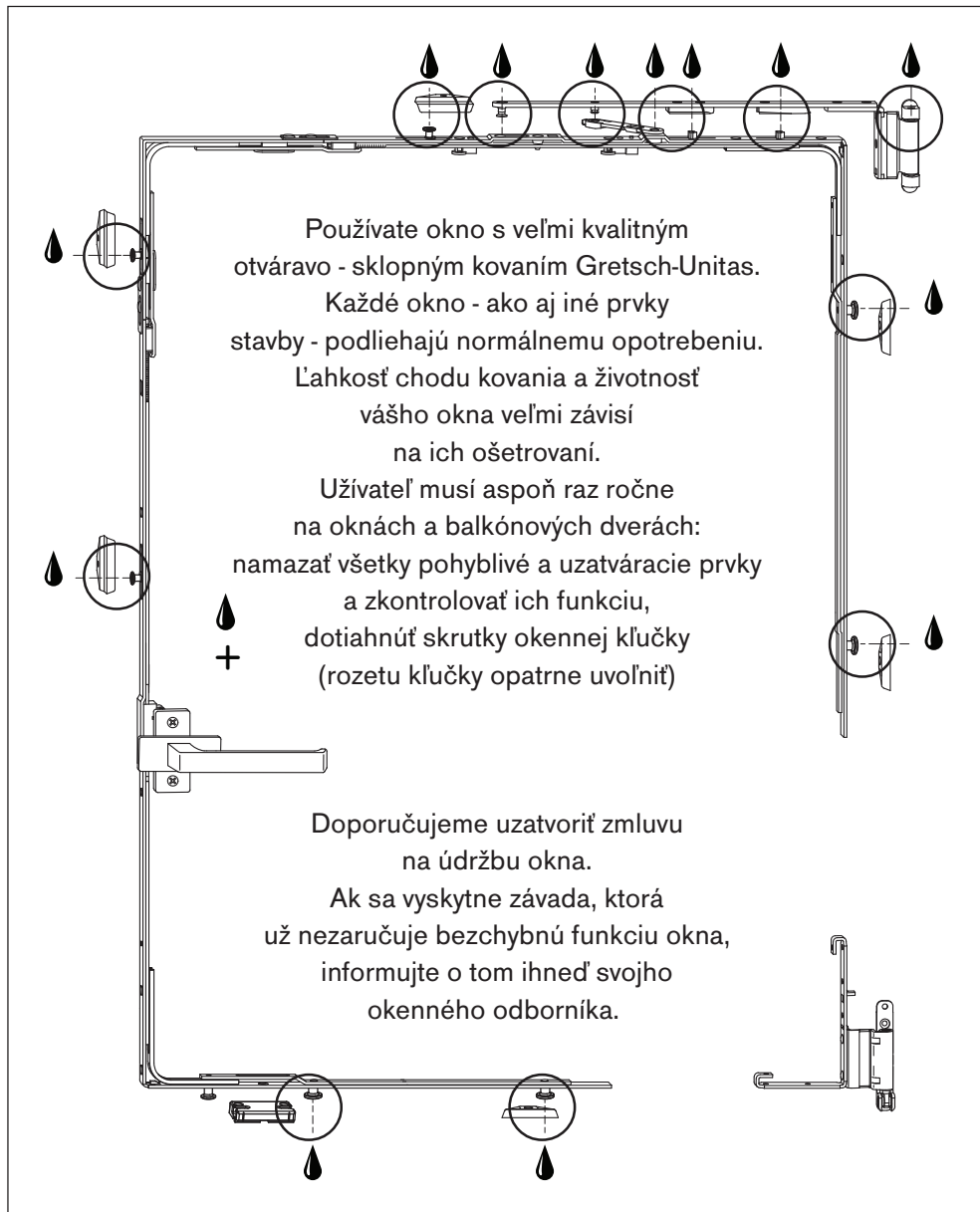


**Uznanie záruky:** Pokyny pre ošetrovanie, údržbu, zabránenie škodám a úrazu, vrátane návodu k obsluhu, je pre uznanie záruky bezpodmienečne nutné dodržiavať a riadiť sa nimi.

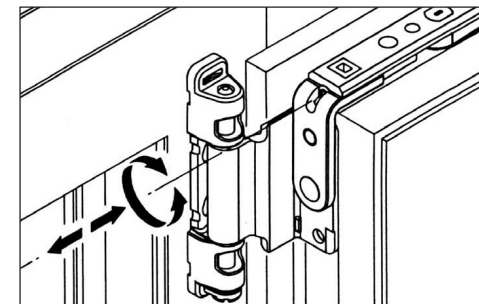
## Správne ošetrovanie, údržba a obsluha okna



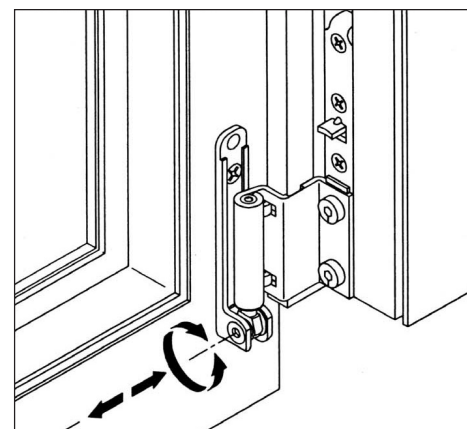
Adresa / servis pre vaše okno:



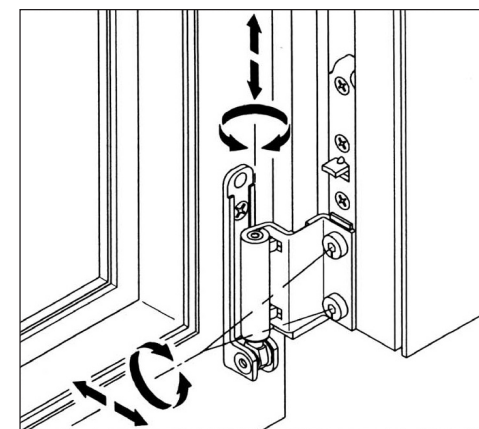
Nastavenie prítlaku krídla



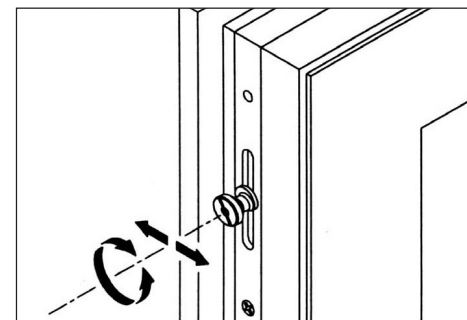
Postranné nastavenie krídla na nožniciach



Postranné nastavenie krídla - spodný záves



Zdvih krídla - nastavenie prítlaku



Nastavenie prítlaku krídla

**DODÁVATEĽ**