



# EXCLUSIVE ENTRANCE DOORS

PROGRAM 2021/2022

Hliníkové vchodové dvere  
s nadštandardnou výplňou  
s hodnotou U až

**0,61**

W/m<sup>2</sup>K.

Navrhnuté s rozumom

pre bezpečnosť,

estetika a pohodlie.

NAVRHNUITÉ PRE VÁS.

## INOTHERM

VCHODOVÉ DVERE

EXKLUZÍVNY VSTUP PODĽA VÁŠHO OSOBNÉHO VÝBERU



# Vitajte vo svete EXKLUZÍVNYCH DVERÍ

Vchodové dvere **EXKLUSIVE** zohrávajú výraznú úlohu v tvare, funkcii a dizajne obytných a kancelárskych budov.

Vchodové dvere **EXCLUSIVE** charakterizujú váš dom – prepožičiavajú vchodu do vášho domova jedinečný nádych a vyjadrujú váš jedinečný vkus a štýl.

Sebavedome štýlový high-class - pôsobivý symbol vašej životnej filozofie, ktorý nerobí kompromisy v oblasti bezpečnosti.

Všetky materiály použité v dverách **EXKLUSIVE** vchodové dvere sú vyrábané v súlade s najmodernejšími výrobnými metódami.

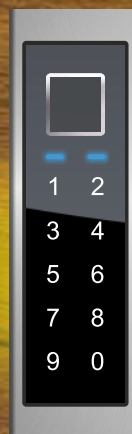
Nepretržité a neustále interné a externé kontroly a testy zabezpečujú trvalo vysokú kvalitu výroby a vytvárajú konečný produkt najvyššej kvality.

Sme presvedčení, že dokážeme vyhovieť všetkým vašim požiadavkám a vyhovieť vašim špecifickým potrebám.

Dvere **EXKLUSIVE** majú nasledujúce výhody:

- Široká škála modelov a príslušenstva
- Realizácia vlastných potrieb a očakávaní
- Vynikajúce hodnoty tepelnej a zvukovej izolácie
- Vysoká úroveň zabezpečenia proti vlámaniu
- Dlhá životnosť dverí
- Nízke náklady a nenáročná údržba a starostlivosť

## NOVÝ!



### inoSmart

AKTÍVNY  
BEZPEČNOSŤ.



Hliník a životné prostredie v oknách a fasádach budov. V stavebníctve existuje hodnotný systém recyklácie materiálov A/U/F systém. Zvyšky rezaného hliníka od spoločností a staré demontované komponenty sa privádzajú do nášho recyklačného systému.





# EXKLUZÍVNE DVERE

## Obsah

Technické špecifikácie	4
Prehľad	14

## VCHODOVÉ DVERE

<b>AG</b> SÉRIA	Modely bez ozdobné rámy	16
-----------------	-------------------------	----

<b>AE</b> SÉRIA	Modely s ozdobnými rámami z nehrdzavejúcej ocele	58
-----------------	--	----

<b>art</b> SÉRIA	Špeciálne modely	70
------------------	------------------	----

<b>AT</b> SÉRIA	Modely s hliníkom ozdobné rámy	86
-----------------	--------------------------------	----

<b>MT</b> SÉRIA	Viacúčelové dvere	104
-----------------	-------------------	-----

<b>NA</b> SÉRIA	Typ otvárania smerom von	106
-----------------	--------------------------	-----

## HARDVÉR & DOPLNKY

sklo	108
Farby	110
Kovanie a armatúry	114

Technické zmeny a tlačové chyby vyhradené. V dôsledku podmienok tlače môžu vzniknúť farebné odchýlky od originálu.

### AE 1087

Vnútrotný pohľad - 3 mm drážky  
Farba - RAL 8022 FS matná  
Pánty - RAL 8022 FS matná  
Vnútrotná kľučka GA 192 P



### AE 1087

Vonkajšia výzdoba  
Vonkajšia nerezová aplikácia na oboch stranách  
Len vnútorne drážky

Príslušenstvo  
Sklenený motívMS 6383  
Vonkajšia rukoväťZAE 712

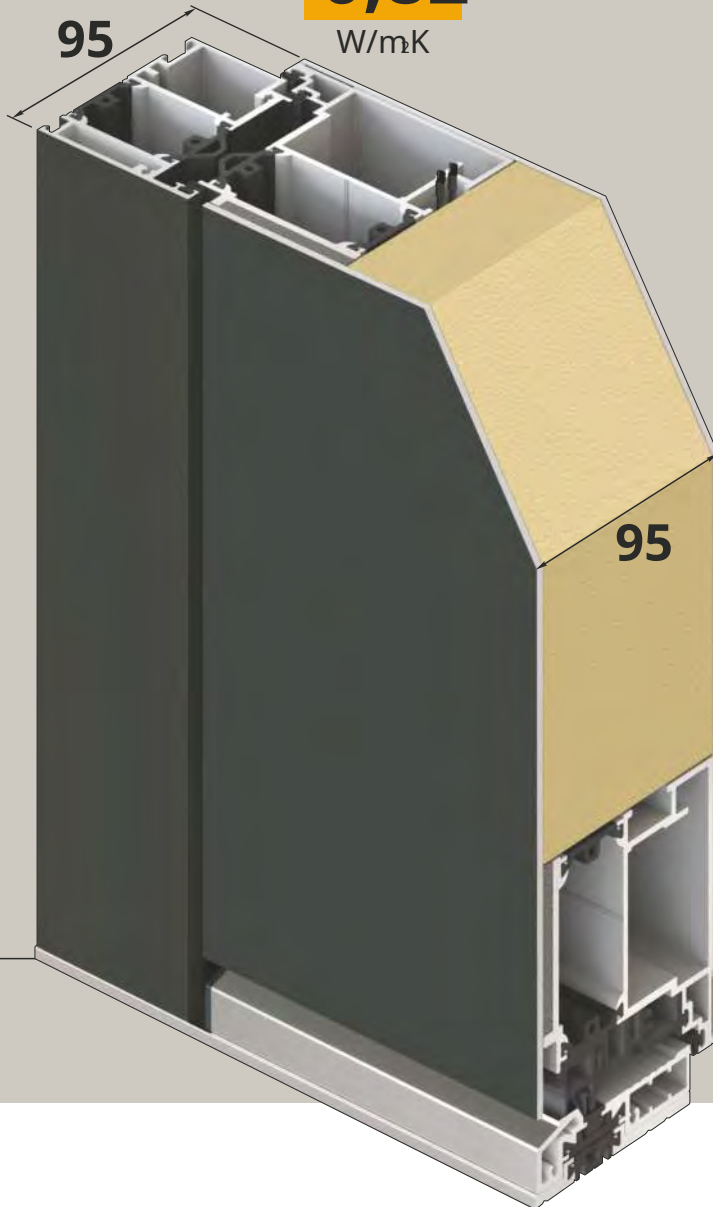
FarbaRAL 8022 FS matná Vonkajší  
panelDD 416 - Dub tmavý štiepaný  
Vonkajšia výzdobaRAL 8022 FS matná  
KukátkoBT 19 E Bočný  
prvokST 01 / WG / 400  
Sklenený motívMS 6383/S+  
Číslo domu HFG

# KONŠTRUKCIA PROFILU A TECHNICKÉ INFORMÁCIE

EXSLUSIVE od

**0,82**

W/mK



Dvere s obojstrannými výplňami obopínajúcimi krídlo  
Hrúbka 95 mm

**3** **OBVODOVÉ TESNENIA**  
v zárubni a krídlach plus  
vulkanizované rohové tvarovky

S  
ŠPECIÁLNA BARIÉRA HODNOTY U  
v oblasti rabatov

**3** **NASTAVITELNÝ 3-KUS**  
sudové pánty

**5** **-BODOVÝ HÁKOVÝ ZÁMOK**, 45 mm  
zadná časť a  
nepretržitý  
držadlo z nehrdzavejúcej ocele

**3** **mm HRUBÝ HLINÍK**-  
vonkajšie a vnútorné steny

S  
patentovaný dizajn listu  
a  
**DILAČNÁ VRSTVA**

S  
**ŠPECIÁLNA KOMORA**  
pre elektroinštaláciu

**RC3** štandardné  
**BEZPEČNOSTNÉ KOVANIE**  
certifikované podľa EN 1906.  
Séria GA 190 s

štandardne integrovaný  
ochrana ťahu bezpečnostného jadra.

tepelne rozbité  
**HLINÍK - PRAH**  
v striebornom odtieni EV1,  
prevedenie so skrytým uchytením

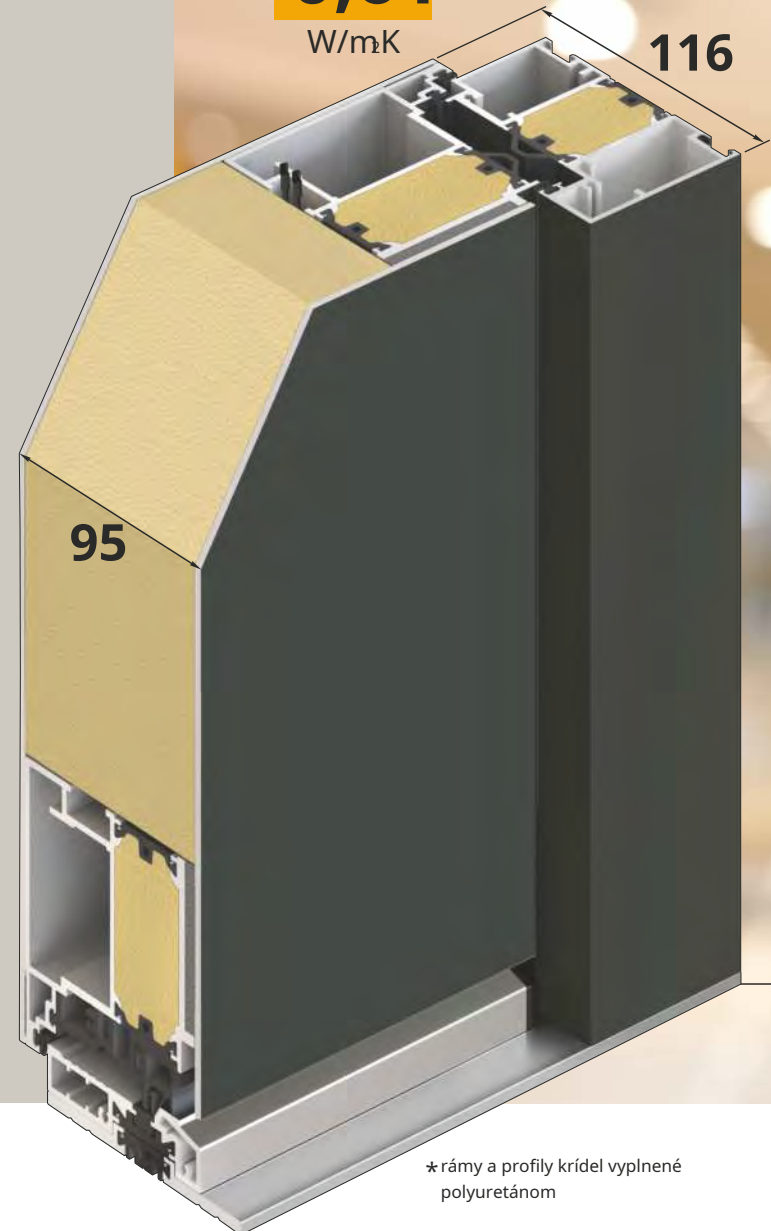
štandardné  
**STATICKÝ PROFIL PODLAHY**

EXCLUSIVE PLUS

od

**0,61**

W/mK



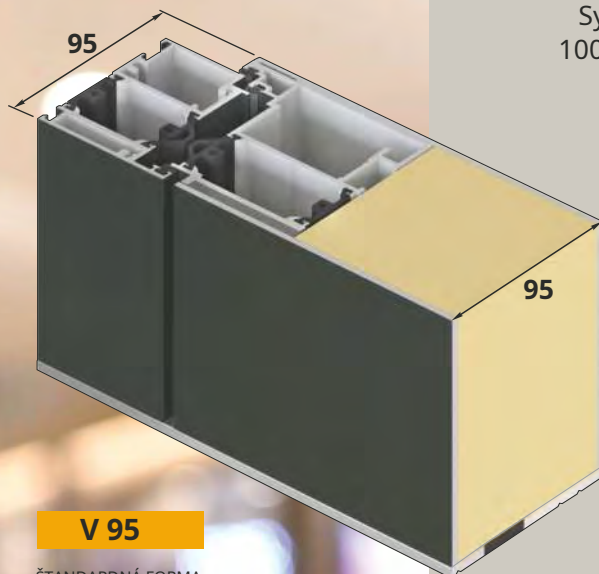
\* rámy a profily krídel vyplnené  
polyuretánom

# KONŠTRUKCIA PROFILU A TECHNICKÉ INFORMÁCIE

## VÝHODY SPOČÍVAJÚ V DETAILOCH

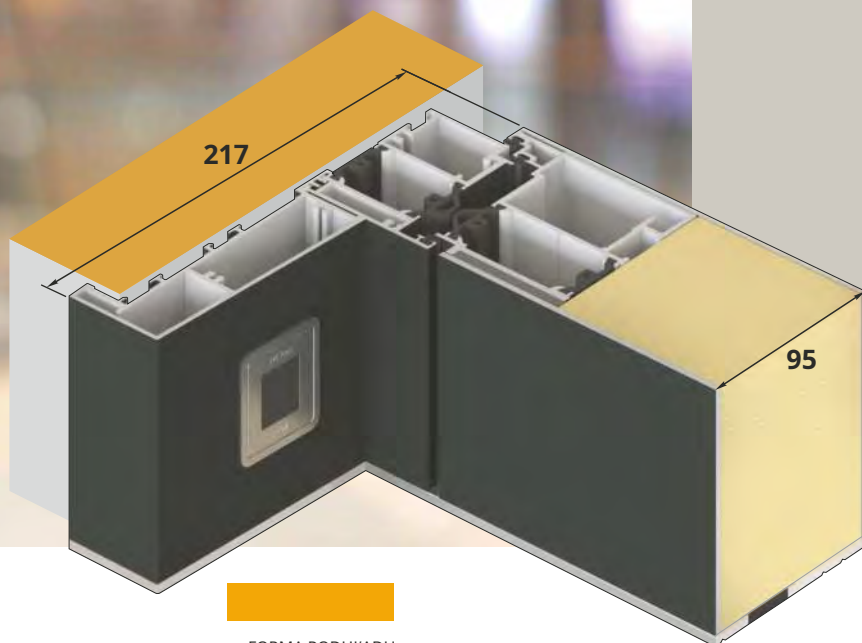
System Schüco AT 95 sa dodáva štandardne. AT 100 P, AT 110 P, LP 200 sú k dispozícii za príplatok.

Dodacie lehoty zostávajú nezmenené.

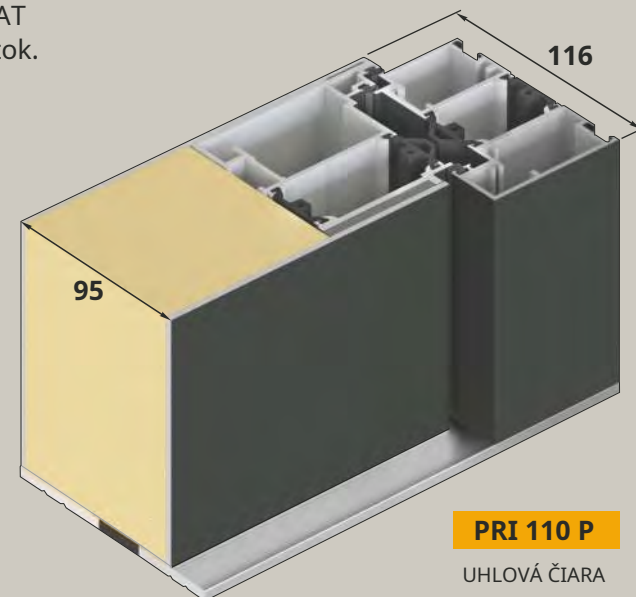


**V 95**

ŠTANDARDNÁ FORMA

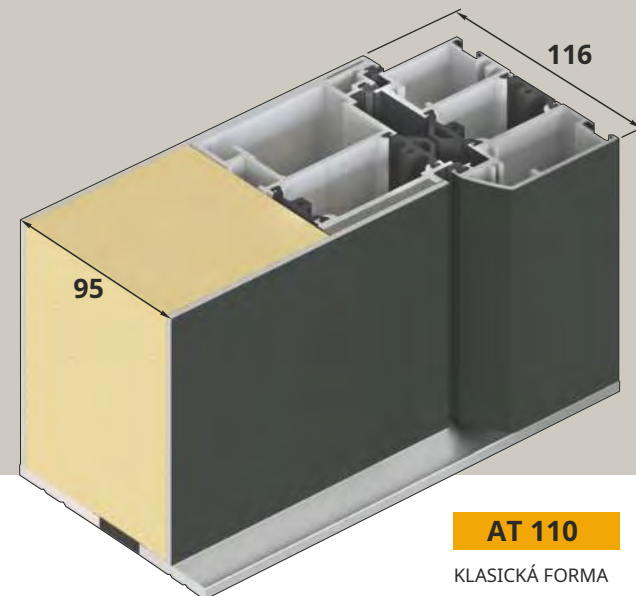


FORMA PODHLÁDU



**PRI 110 P**

UHLOVÁ ČIARA



**AT 110**

KLASICKÁ FORMA

### hliník

je ľahký, pevný a nehrdzavejúci materiál, jednoduchý na údržbu a má výnimočne dlhá životnosť. Umožňuje precíznu úpravu, ktorá je veľmi dôležitá pri výrobe produktov, ktoré musia byť veľmi vzduchotesné a dosiahnuť vysokú úroveň akustiky a tepelná izolácia.

\*

### hliník

sa vyrába z prírodnej rudy – bauxitu, ktorý je dostupný prakticky v neobmedzenom množstve množstvá.

\*

### Potrebná energia

na výrobu hliníka sa väčšinou získava vo vodnej elektrárni rastlín po celom svete. Použité hliníkové výrobky sa recyklujú – alebo sa recykluje hliník, čím sa

Opätovne použitý hliník si zachováva svoj originál vlastnosti.

\*

Proces recyklácie (použitého) hliníka vyžaduje len asi 5 % energie základného výrobný postup.

V Európe asi 35% hliníkových výrobkov sú vyrobené z recyklovaného hliníka, pričom tento podiel narastá.



Vchodové dvere radu Exclusiv majú štandardne kvalitnú výbavu,

### BT 5 / 5-BOD ZÁMKA ZÁPADKY

a celoplošne nastaviteľná držadlo z pevnej nehrdzavejúcej ocele.

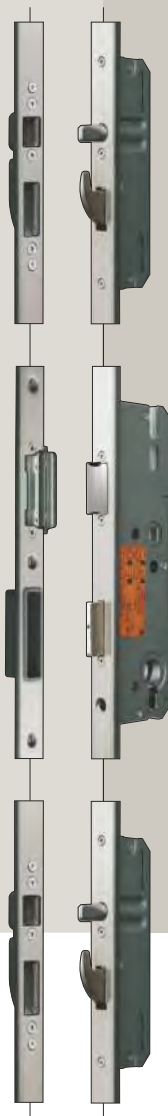
Ak si zákazník želá zvýšiť ochranu proti vlámaniu, môže si vybrať z doplnkových možností uvedených v sortimente kovania a kovania.



SOFTLOCK  
CHYŤAĽ



5-bodový zámok  
so skrutkami a hákmi  
Nerezová oceľ



Veľkosti:  
S/M / L / XL /  
XXL / JUMBO

**3** **OBVODOVÉ TESNENIA**  
v zárubni a krídlach plus  
vulkanizované rohové tvarovky

S

ŠPECIÁLNA BARIÉRA HODNOTY U  
v oblasti rabatov

\*

**3** **NASTAVITELNÝ 3-KUS**  
sudové pánty

\*

**5** **-BODOVÝ HÁKOVÝ ZÁMOK**, 45 mm  
zadná časť a  
nepretržitý  
držadlo z nehrdzavejúcej ocele

\*

**3** **mm HRUBÝ HLINÍK-**  
vonkajšie a vnútorné steny

S

patentovaný dizajn listu

a

**DILAČNÁ VRSTVA**

S

ŠPECIÁLNA KOMORA  
pre elektroinštaláciu

\*

**RC3** štandardné  
**BEZPEČNOSTNÉ KOVANIE**  
certifikované podľa EN 1906.  
Séria GA 190 s  
štandardne integrovaný  
ochrana ťahu bezpečnostného jadra.

\*

tepelne rozbité  
**HLINÍK - PRAH**  
v striebornom odtieni EV1,  
prevedenie so skrytým uchytením

\*

štandardné  
**STATICKÝ PROFIL PODLAHY**

\*

**3** **- TEPELNE IZOLOVANÉ TABULE**  
**SKLO**

(hodnota U = 0,5 W/m<sup>2</sup>K) v  
kombinácii s motívom -  
a okrasné sklo

95mm



# EXKLUZÍVNE DVERE

## Štandardná výbava

### LEŠTENÁ NEREZOVÁ OCEL DVEROVÁ KOVANIE ŠTANDARD

Vonku: Gombík / vnútri: Rukoväť

Kovanie dverí z lešteného ochranného plechu -**CERTIFIKOVANÉ RC3** podľa EN 1906.

S integrovanou štandardnou ochranou ťahu bezpečnostného jadra.



### VALEC ŠTANDARDNÉHO PROFILU

K 20 / Štandardná vložka s núdzovou a protiblokovacou funkciou, vrátane 6 kľúčov.

### INFORMÁCIE O PRODUKTE

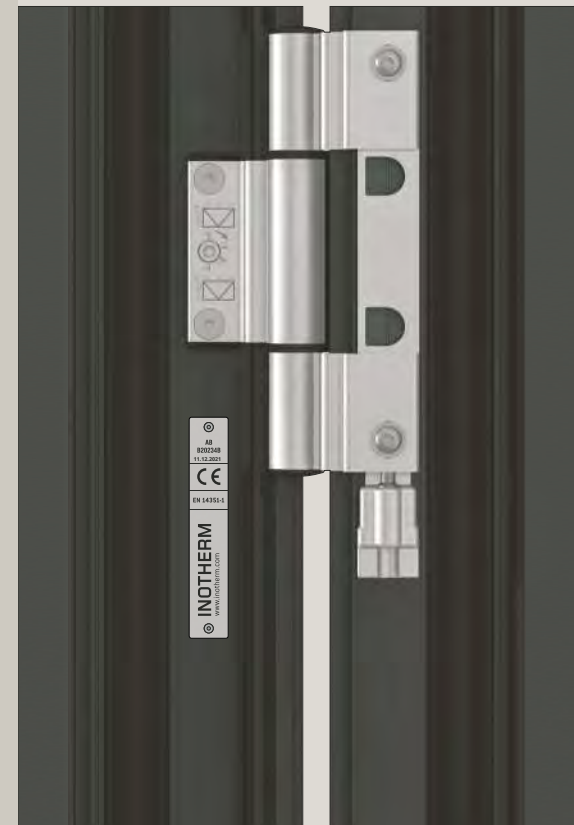
Každé dvere v našom programe majú štítok s výrobkom. Obsahuje všetky relevantné informácie a technickú informačnú dokumentáciu pre objednávanie a výrobu dverí.

Údaje sú vyryté laserom do dlaždice z nehrdzavejúcej ocele. Gravírovanie poskytuje dlhú čitateľnosť a použiteľnosť údajov.

### TRI 3-KUS HLADKOVÉ PÁNTY

Všetky vchodové dvere sú štandardne vybavené tromi výkonnými a nastaviteľnými 3-dielnymi valčekovými pántmi v eloxovanej verzii EV1.

Pánty sú voliteľne dostupné v 13 rôznych farbách.



### KEEP BAR

Nerezové držadlá poskytujú zvýšenú bezpečnosť a nastaviteľnú funkciu +/- 2 mm zaisťuje vyšší komfort skrutkovania.

Skrutkovacia tyč je inštalovaná ako štandardný komponent vo všetkých kombináciách zámkov.

ČÍSLO VÝROBKU

ČÍSLO OBJEDNÁVKY



DÁTUM VÝROBY

## PODLAHA STATICKÁ PROFIL

Statický podlahový profil v EV1 standardne s polohovacou drážkou a tesniacou páskou.  
Nižšie s optimálnym prierezom zaručuje plne rozmerovo stabilnú konštrukciu našich dverí, čo je veľmi dôležité pre prepravu a rýchlu a presnú montáž montáže.

Nový výrazne vylepšený dizajn rámu a krídla s mnohými statickými bodmi a **HRÚBKOU NOVÉHO KRÍDLA 95mm.**

### NOVÁ KONŠTRUKCIA

#### DOSIAHUJE ŠPIČKOVÉ HODNOTY

vo všetkých dôležitých oblastiach: statika, tepelná izolácia, bezpečnosť a ekológia.



### AAE 1706

Vonkajšie tvrdené smaltované sklo s drážkami  
Vonkajší 3D panel  
Len vnútorné drážky

Príslušenstvo  
Sklenený motívMS 6811  
Vonkajšia rukoväťGM 416 (RAL 9005 matná)

FarbaRAL 9007 FS Vonkajšia  
výzdobaTvrdené sklo (čierne) Bočný  
prvokST 01 / WG / 400  
Sklenený motívMS 6811/S

Dostupné len v konštrukcii  
profilu AT 110 P

Hliníkový podlahový statický profil ako štandard

Voliteľné: - Podlahový zemný profil -BP-30, BP-40 mmaBP-80 mm  
v kombináciách do 240 mm

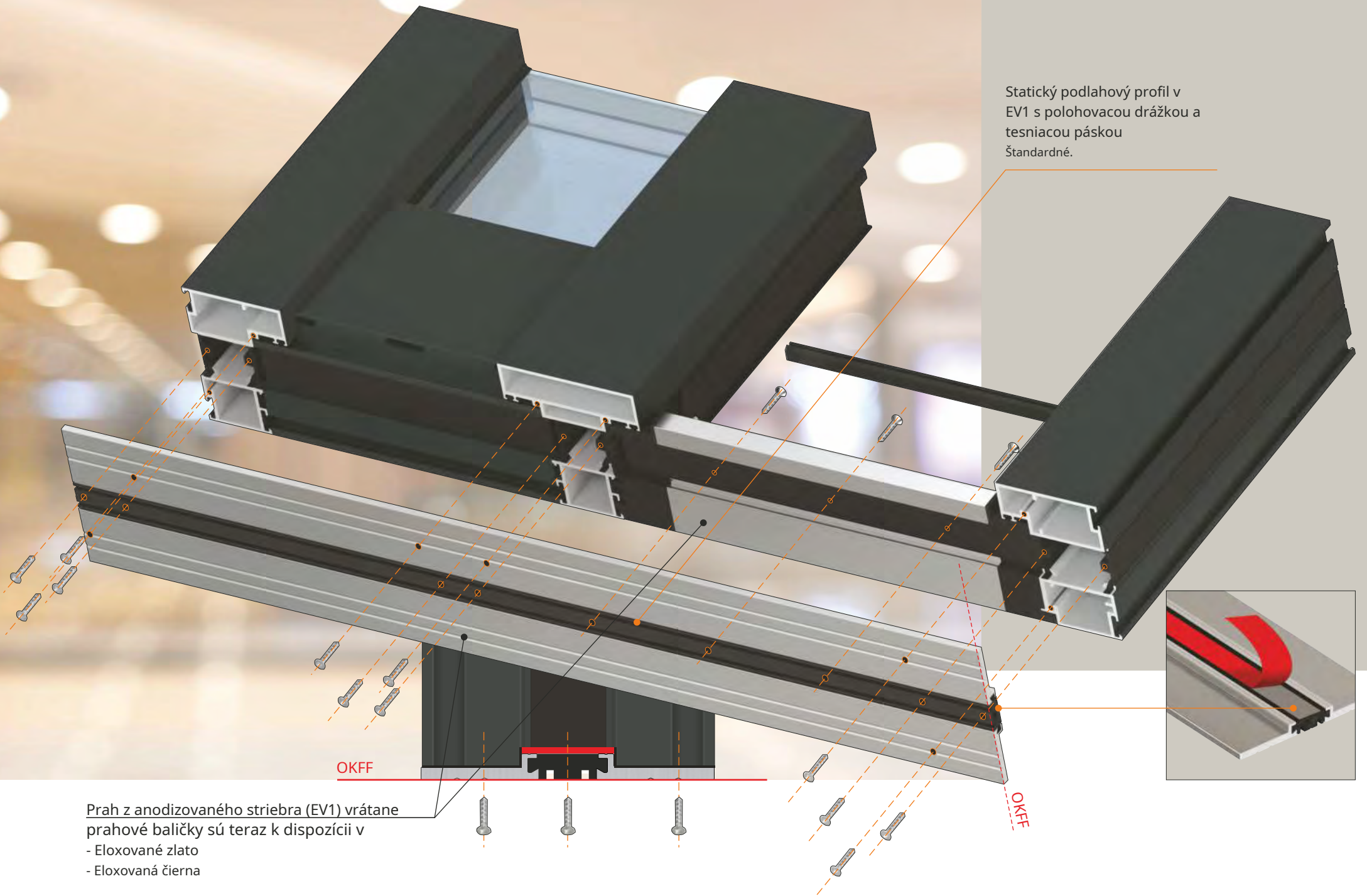
- Odtokový žľab 80 mm



# EXKLUZÍVNE DVERE

## Štandardná výbava

Statický podlahový profil v EV1 s polohovacou drážkou a tesniacou páskou štandardné.



Nový dynamický dizajn

## CHYTRÝ DIZAJN

### PRE ZMENU VÝŠKY DVERÍ

Vďaka opticko-dynamickému geometrickému prispôbeniu sa teraz sklo bezplatne prispôsobí každej konkrétnej výške dverí. Dizajn domových dverí tak zostáva jednotný a harmonický aj pri väčších výškach dverí.

Moderná konštrukcia stále viac vyžaduje dvere mimoriadnych rozmerov, pričom konštrukčná stabilita je veľmi dôležitá.

Exkluzívny rad vchodových dverí s unikátnymi technickými riešeniami zaisťuje bezproblémovú funkčnosť aj vo výške od 2251 do 2700 mm a šírke až do 1260 mm.



### VEK 1158

Vonkajšia výzdoba  
Drážky na oboch stranách

Príslušenstvo  
Sklenený motívMS 6450 +  
Číslo domu HFG

Vonkajšia rukoväťZAE 715

FarbaRAL 8022 FS matná  
Vonkajší panelHD 224 - Dub fineline  
Vonkajšia výzdobaRAL 8022 FS matná

### S- od 2000 do 2150 mm

Štandardné sklo  
3 X hlaveň záves

Štandardný uzamykací systém - BT 5 (1754 mm)

Umiestnenie štandardnej výbavy

Vonkajšie madlo ZAE 715 - 1500 mm

Kontrolná jednotka

### M- od 2151 do 2250 mm

Väčšie sklo  
3 X hlaveň záves

Štandardný uzamykací systém - BT 5 (1754 mm)

Umiestnenie štandardnej výbavy

Vonkajšie madlo ZAE 716 - 1600 mm

Kontrolná jednotka

### L- od 2251 do 2350 mm

Väčšie sklo  
3 X hlaveň záves

Štandardný uzamykací systém - BT 5 (2004 mm)

Umiestnenie štandardnej výbavy

Vonkajšie madlo ZAE 717 - 1700 mm

Kontrolná jednotka

OKFF



# EXKLUZÍVNE DVERE

Veľkosti dverí

**XL**



**XXL**



**JUMBO**



Pre tieto rozmery je

**JUMBO FORMA**

obsahuje aj balík výbavy (za príplatok) so štvrtým pántom a rozšíreným uzamykacím systémom so štvorčapovým dizajnom a zosilneným nerezovým profilom. Dokonca aj veľkosť skla sa dá prispôbiť bez príplatku.

OKFF

**XL- od 2351 do 2450 mm**

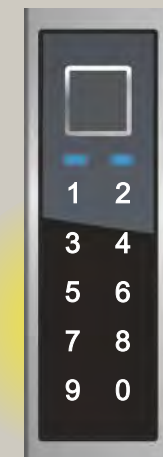
Väčšie sklo  
3 X hlaveň záves  
Štandardný uzamykací systém - BT 5 (2004 mm)  
Umiestnenie štandardnej výbavy  
Vonkajšie madlo ZAE 718 - 1800 mm  
Kontrolná jednotka

**XXL- od 2451 do 2550 mm**

Väčšie sklo  
Až 2500 mm 4 X Hlaveňový záves  
Štandardný uzamykací systém - BT 5 (2004 mm)  
Umiestnenie štandardnej výbavy  
Vonkajšie madlo ZAE 719 - 1900 mm  
Kontrolná jednotka

**JUMBO-od 2551 do 2700 mm**

Väčšie sklo  
4 X hlaveň záves  
Štandardný uzamykací systém - BT 5 (2254 mm)  
s prídavnými uzamykacími prvkami  
Umiestnenie štandardnej výbavy Vonkajšia  
rukoväť na tlačenie ZAE 720 - 2000 mm  
Kontrolná jednotka



Možnosť: **BT 610**(Model R)

**SKENER PRSTOV,  
KLÁVESNICA, NFC  
A LED OSVETLENIE**

**inoSmart**  
SMART DOOR SYSTEM

## Dizajn

### VRCHNÝ LIST

Vrchné krídlo môže poskytnúť elegantné riešenie pre dvere s výškou od 2700 mm do 3200 mm (v prípade potreby umožňuje demontáž).

Rovnaký dizajn ako základné dverné krídlo dodáva vchodovým dverám vzhľad veľmi moderných a vysokých dverí a zároveň to umožňuje. Vchodové dvere so skrytým vrchom bez námahy nastupovanie a otváranie dverí.

Montáž horných krídel je možná do všetkých modelov dverí. 5 mm vzdialenosť medzi krídlom dverí a horným krídlom bude začlenená do dizajnu prvku, aby sa zabezpečila optimálna a súvislá estetika.



### AAE 1158

Vonkajšie tvrdené smaltované sklo s drážkami  
Len vnútorné drážky

Príslušenstvo

Vonkajšia rukoväť GM 316 (RAL 9005 matná / nehrdzavejúca ocel)

Farba RAL 9007 FS Vonkajší panel  
Tvrdené sklo (čierne)  
Voliteľné: Konštrukcia profilu AT 100 P  
Vrchný list

### AAE 1158

Vonkajšie tvrdené smaltované sklo s drážkami  
Len vnútorné drážky

Príslušenstvo

Vonkajšia rukoväť GM 516 ST (RAL 9005 matná / HD-224)

Farba HD 224 - Dub fineline  
Vonkajší panel Tvrdené sklo (čierne)  
Bočný prvok ST 01 / WG / 400  
Sklenený motív MS 6772/S+  
Číslo domu HFG  
Voliteľné: Vrchný list



# EXKLUZÍVNE DVERE

Stabilita dverí



## STABILITA DVERÍ

Vplyv klimatických podmienok na hliníkové vchodové dvere v zime a v horúcom lete, takzvaný bimetalický efekt

môže spôsobiť nepríjemnú deformáciu krídla, čo vedie k ťažkostiam pri zatváraní dverí.

Náš patentovaný dizajn listu,

## DILAČNÁ VRSTVA

a zvýšený tepelný most so špeciálnym zákcom s hodnotou U zabezpečujú, že rad Exclusiv má optimálnu tesniacu funkciu medzi krídlom a zárubňou. Naše vchodové dvere možno optimálne využiť aj v extrémnych klimatických podmienkach.

### AAE 1705

Vonkajšia výzdoba  
Vonkajšie 3D lišty  
Len vnútorné drážky

Príslušenstvo  
Sklenný motívMS 6812  
Vonkajšia rukoväťZAE 700 F

FarbaHD 211 - Borovica horská  
Vonkajší panelRAL 9005 matná Vonkajšia  
výzdobaRAL 9005 matná Vonkajšie lamyHD  
211 - Borovica horská  
Bočný prvokST 01 / WG / 400  
Sklenný motívMS 6812/S+  
Číslo domu HFG  
Voliteľné:Vrchný list

Dostupné len v konštrukcii  
profilu AT 110 P

Všetky modely radu Exclusive je možné vyrobiť v rôznych prevedeniach s bočnými panelmi a horným osvetlením a zodpovedajúcim typom otvárania v smere DIN (vľavo - vpravo).

### PREHĽAD TYPOV

Prvky je možné vyrobiť v jednom kuse do šírky 2500 mm x výšky 2700 mm.

Pri väčších rozmeroch je možné spojiť dva alebo viac prvkov pomocou spojovacích materiálov (sponky/pečat) v cene (príplatok).

#### VEK 1048

Vonkajšie aplikácie z nehrdzavejúcej ocele  
Len vnútorné drážky

Príslušenstvo  
Vonkajšia rukoväť GM 415 (RAL 9005 matná)

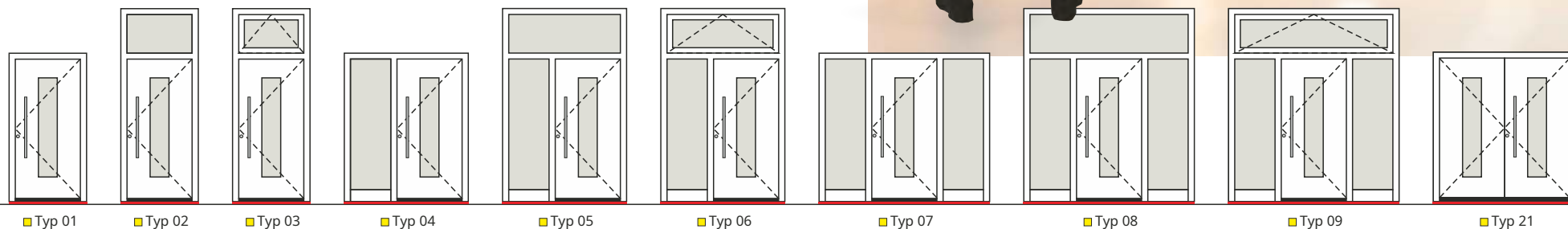
Farba S 21  
Bočný prvok ST 01 / WG / 400  
Sklenený motív MS 6027/S/S+  
Číslo domu HFG

**DIN VĽAVO-**  
otváranie dovnútra

**DIN VPRAVO-**  
otváranie dovnútra



### Prehľad typov - Pohľad zvonku



■ Typ 01

■ Typ 02

■ Typ 03

■ Typ 04

■ Typ 05

■ Typ 06

■ Typ 07

■ Typ 08

■ Typ 09

■ Typ 21



# EXKLUZÍVNE DVERE

## Úpravy

**VEK 1409-upravené**  
podľa výkresu

**VEK 1409**  
štandardný model



Ak žiadny z viac ako 220 modelov nepresvedčí našich zákazníkov, ponúkame aj možnosť vytvorenia modelu na mieru prostredníctvom malých

alebo veľkých

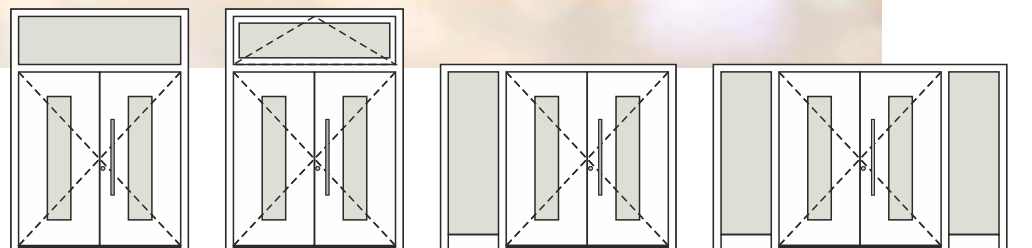
### MODIFIKÁCIE

v rámci

### EXKLUZÍVNE DVERE ATELIÉRY

podľa náčrtu dodaného zákazníkom (v rámci technických možností).

Rovnako ako štandardné modely, aj modely na mieru sú vybavené príslušenstvom a kovaním, ktoré zaisťuje maximálnu bezpečnosť a optimálnu tepelnú a zvukovú izoláciu.



■ Typ 22

■ Typ 23

■ Typ 41

■ Typ 51

### VEK 1409

Vonkajšie aplikácie z  
nehrdzavejúcej ocele  
Drážky na oboch stranách

Príslušenstvo  
Sklenený motív MS 6813+  
Číslo domu HFG  
Vonkajšia rukoväť ZAE 716

Farba RAL 9007 FS Bočný  
prvok ST 01 / WG / 400  
Sklenený motív MS 6813/S  
Voliteľné: Aplikácie z nehrdzavejúcej ocele  
RAL 9005 matná