

## heroyal W 65

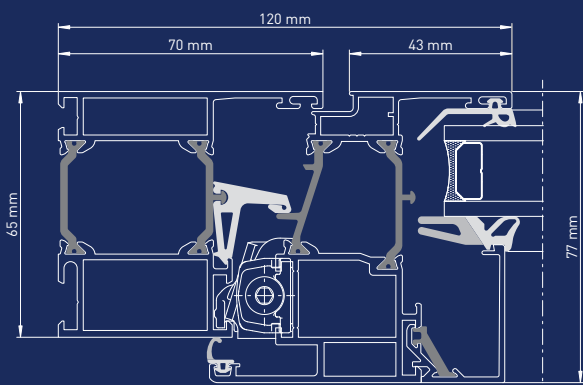
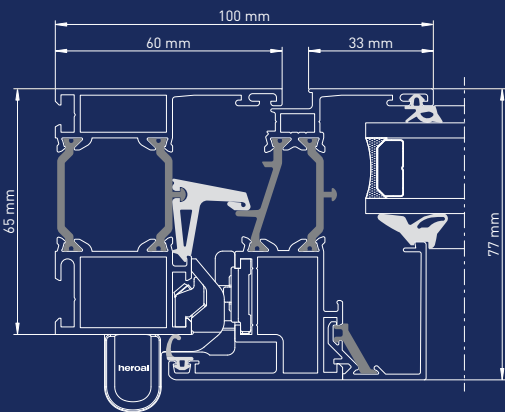
Okenní systém



# heroal W 65

## Úsporné systémové řešení pro okna

řezy, měřítko 1:2



### Rozměry a vlastnosti systému

- » konstrukční hloubka: 65/77 mm
- » pohledové šířky: rámy 50–250 mm, příčky 74–254 mm, křídla 33–104 mm
- » max. tloušťka skla/výplně: rám až 47 mm, křídlo až 59 mm
- » max. hmotnost křídla: 300 kg
- » max. výška křídla: 2800 mm
- » tepelně izolační 3komorový profilový systém odpovídající mezinárodním požadavkům
- » zasklívací těsnění s úzkými viditelnými částmi, lze natáhnout po celém obvodu, pro různé požadavky na tepelnou izolaci
- » bezpečnost systému díky použití vrchního a skrytého táhlového kování heroal s hliníkovou drážkou

### Konstrukční varianty a design

- » široký sortiment profilů s úzkými pohledovými šířkami zajišťuje vysokou transparentnost v oblasti novostaveb i renovací
- » jemná geometrie křídel s lícujícími plochami
- » sortiment křídel pro použití systémů plastového kování
- » rozsáhlý sortiment přípojovacích a přídatných profilů mj. pro rohové spoje a integraci do fasády
- » způsoby otevírání: otočná (D), otevíravá a sklopná (DK), sklopná (K), sklopná před otočením (TBT), štulpové prvky
- » velká svoboda při tvorbě řešení díky nejrůznějším možnostem řešení od ohýbaných tvarovaných prvků až po speciální prvky / způsoby otevírání oken mj. otevíravé ven, světlíky, paralelní posuvná a výklopná okna (PSK) atd.
- » kompatibilní dveřní systém: heroal D 65
- » barevné provedení s vysoce kvalitní práškovým lakováním hwr

Tepelná izolace ( $U_f$ ve $W/m^2K$ ) Pohledová šířka profilu [mm]	 2,2 120	Odolnost proti zatížení větrem DIN EN 12210	 C5/B5
Průvzdušnost DIN EN 12207	 4	Třída zvukové izolace (SSK) DIN EN ISO 717-1	 1-5
Vodotěsnost DIN EN 12208	 9A	Odolnost proti vloupání (RC) DIN V ENV 1627	 RC3

Značka heroal znamená systémová řešení, která svými praktickými inovacemi, vedoucí pozicí ve službách v tomto oboru a s vysoce kvalitním a do jakékoliv architektury integrovatelným designem a udržitelností stanovuje nová měřítka v tomto odvětví. Další informace

o službách firmy heroal nebo povrchové úpravě dílů a službách ohýbání a hranění profilů či funkčních vlastnostech výrobků společnosti heroal naleznete na stránkách [www.heroal.com](http://www.heroal.com)

heroal – Johann Henkenjohann GmbH & Co. KG

Österwieher Str. 80 | 33415 Verl (Germany) | tel.: +49 5246 507-0 | fax +49 5246 507-222 | [www.heroal.com](http://www.heroal.com)

Č. výrobku 88851 50 01 | 01.2015

