

heroyal D 92 UD

System domovních dveří



Dveřní systém

Prvotřídní materiály, řešení technicky vybroušená do nejmenšího detailu a nepřeborné možnosti uspořádání charakterizují systémové technologie heroal. To jsou přednosti, které přesvědčí. Již několik desetiletí je heroal se svými inovativními řešeními opláštění budov z hliníku a jeho slitin spolehlivým partnerem architektů, investorů a zpracovatelů.

Projektanti ocení pestrou škálu možností uspořádání, investoři mohou díky spolehlivému systému realizovat svá individuální přání a naši partneři profitují z ekonomicky výhodných a efektivních systémových řešení heroal.

Dveřní systémy heroal otvírají nové dimenze v oblasti projektování, udržitelnosti a funkčnosti. Domovní dveře jsou podle statistik tím, co zůstává součástí budovy nejdéle. O to je důležitější, aby byly domovní dveře flexibilní a přizpůsobivé, a to jak v otázkách vzhledu, tak v otázkách použitelnosti. Proto mají dveřní systémy heroal dlouhou životnost, jsou vysoce funkční a lze je bohatě variovat. Přesvědčí vás svými standardy, jako jsou vícebodové uzamčení, patentované mechanické zajištění v oblasti kování a složené profily heroal. Vynikající tepelnou izolaci zajišťuje modulárně koncipovaná izolační zóna a technologie těsnění ve třech úrovních.

Objevte variabilní a výkonný vícegenerační dveřní systém!





heroal D 92 UD

Strana 4

Variabilní a výkonný systém
domovních dveří

Udržitelnost

Strana 5

Inovativní snížení počtu dílů vede
k optimalizaci výroby

Varianty křídel

Strana 6

Četné designové varianty s nejlepšími
funkčními vlastnostmi

Upevnění výplně

Strana 7

Udržitelné a inovativní reverzibilní
upevnění výplně

Napojení HT domov- ních dveří na práh

Strana 8

Zcela nová řešení

Precizní zpracování

Strana 9

Individuálně adaptabilní, rychle proveditelné

Technologie kování

Strana 10

Profilová konstrukce pro prokázanou bez-
pečnost a maximální komfort.

Služby

Strana 11



heroal D 92 UD

Variabilní a výkonný systém domovních dveří



Systém domovních dveří heroal D 92 UD se vyznačuje intuitivním ovládáním a adaptivním designem.

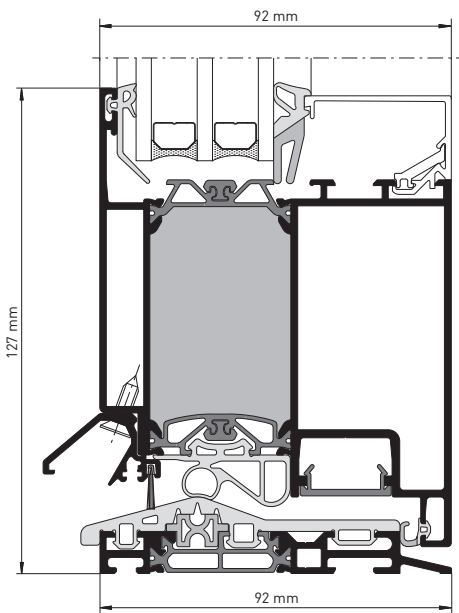
Díky modulární konstrukci poskytuje systém velké množství variabilních řešení. Vzhled a uživatelské vlastnosti lze snadno přizpůsobit změněným vlastnostem nebo novým požadavkům uživatele. Vynikající funkční vlastnosti ani ovladatelnost tím nijak nebudou ovlivněny.

Rozměry systému a funkční vlastnosti

- » konstrukční hloubky: 92/92 mm
- » variabilní pohledové šířky: rámy 85–120 mm, příčky 94–120 mm, křídla 56–84 mm
- » max. tloušťka skla/výplně: rám až 70 mm (sklo) a 92 mm (výplň), křídla až 70 mm (sklo) a 92 mm (výplň)
- » průvzdušnost: třída 4
- » vodotěsnost: třída 9A
- » tepelná izolace: $U_D \geq 0,7 \text{ W/m}^2\text{K}$
- » splňuje všechny požadavky aktuální vyhlášky EnEV 2014
- » certifikace institutu ift pro pasivní domy
- » certifikace odolnosti proti vloupání až do třídy odolnosti RC 3 u technologií profilů, kování a výplní
- » tepelně izolovaný 3komorový profilový systém
- » technologie těsnění rámu a křídel s těsnicemi, v rozích vulkanizovanými rámy, k zajištění nejvyšších požadavků na těsnost prvků
- » v rozích vulkanizovaný těsnicí rám pro všechny velikosti prvků v nejkratší dodací lhůtě

Konstrukční varianty a design

- » způsob otevírání: jednoduché otevírané dovnitř, s bočním dílem a světlíkem
- » tvarové prvky jedno a vícedílné s bočním dílem nebo světlíkem, v provedení jako lomený, kruhový a eliptický oblouk
- » celoobvodový rám křídla HT domovních dveří, profilové a designové varianty vkládaných výplní, jedno a oboustranně lícující výplň překrývající křídlo
- » varianty upevnění výplňových panelů běžnou technologií lepení nebo inovativním reverzibilním upevněním výplně heroal
- » svoboda při tvorbě řešení bočních dílů díky integrovaným vkládaným a křídla překrývajícím výplním
- » řešení prahů pro novostavby (bezbariérový přístup) a renovace
- » barevné provedení s vysoce kvalitním práškovým lakováním hwr



Dveřní systém D 92 UD, řez

Udržitelnost

Inovativní snížení počtu dílů vede k optimalizaci výroby

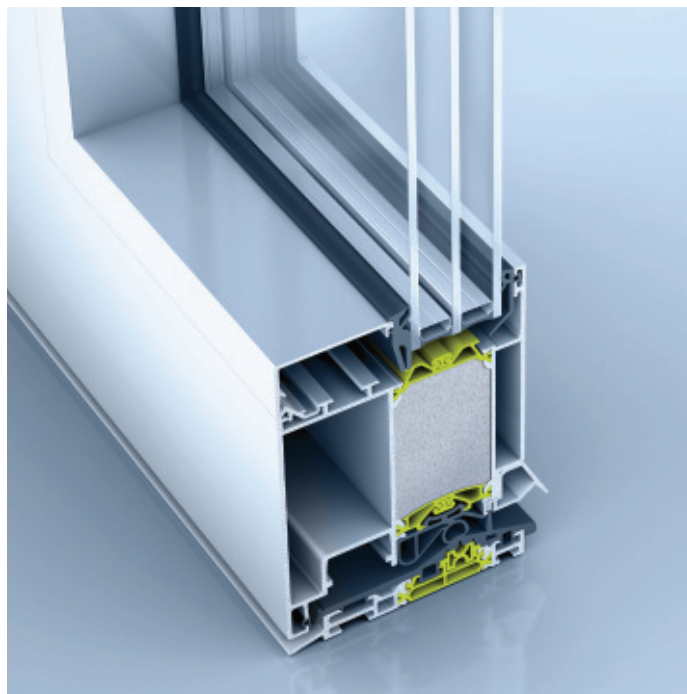
Snížení počtu dílů / designové varianty

Snížení počtu dílů v systému heroal D 92 UD přináší jednoznačné výhody při montáži a zvyšuje udržitelnost systému.

Oproti konvenčním variantám nabízí tento systém s předmontovanými moduly snížení počtu dílů a samostatných součástí v dolní části dveří až o 70 %. Udržitelnost odráží i ve funkčních vlastnostech: Testy vlivu ovzduší, vody, větru a hodnoty U odpovídají hodnotám a klasifikacím okenních prvků díky inovovaným dveřním prahům a technologii těsnění.

Technologie izolačních příček heroal

Hlavním zaměřením technologie izolačních příček heroal je udržitelnost systému a patentovaný spojovací systém zabraňující deformacím. Optimální geometrií izolačních příček je dosaženo lepších hodnot U celého systému, bez nutnosti použití dalších izolačních hmot. Ve variantě green nabízí heroal izolační příčky z obnovitelných surovinových zdrojů. Architekti, projektanti a investoři tak mají k dispozici ještě ekologičtější variantu pro moderní stavební koncepce.



Rozměry systému

| Označení | | heroal D 92 UD |
|----------------------------------|---------------------------------|----------------|
| Konstrukční hloubka profilu (mm) | Rámové profily | 92 |
| | Křídlové profily | 78–92 |
| | Příčkové profily | 92 |
| Pohledová šířka profilu (mm) | Rámové profily | 85–120 |
| | Křídlové profily | 56–85 |
| | Příčkové profily | 94–120 |
| Varianty křídlových profilů | Drážka pro táhlové kování (SBN) | – |
| | Drážka plastového kování (KBN) | – |
| Max. tloušťka skla/výplně (mm) | | 92 |
| Max. hmotnost křídla (kg) | | 180 |
| Max. šířka křídla (mm) | | 1400 |
| Max. výška křídla (mm) | | 2500 |

Vlastnosti systému

| Označení | heroal D 92 UD |
|---|----------------|
| tepelná izolace (U_f ve W/m^2K) | 1,3 |
| tepelná izolace (U_f ve W/m^2K) pro standardní pohledová šířka (mm) | 1,3 |
| tepelná izolace (U_f ve W/m^2K)* | $\geq 0,70$ |
| průvzdušnost | 4 |
| vodotěsnost | 9A |
| odolnost proti zatížení větrem | C5 |
| třída zvukové izolace (SSK) | 1–3 |
| odolnost proti vloupání (RC) až | až RC 3 |
| ovládací síly | 2 |
| odolnost proti nárazu | – |
| mechanická pevnost | – |
| životnost | 6 |
| klimatická zkouška dle EN 12219 d/e | 2 |

*hodnota U podle normy DIN EN 12567-1, zjištěna u velikosti prvku 1230 × 2180 mm

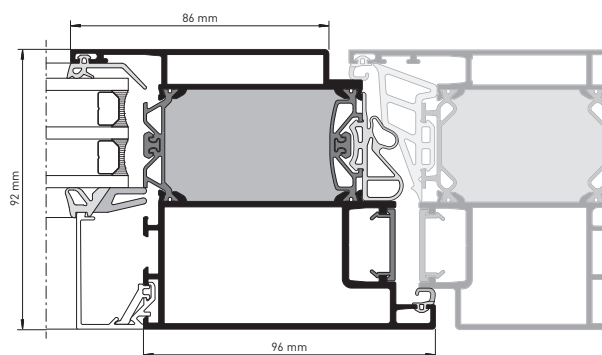
Varianty křídel heroal

Četné designové varianty s nejlepšími funkčními vlastnostmi

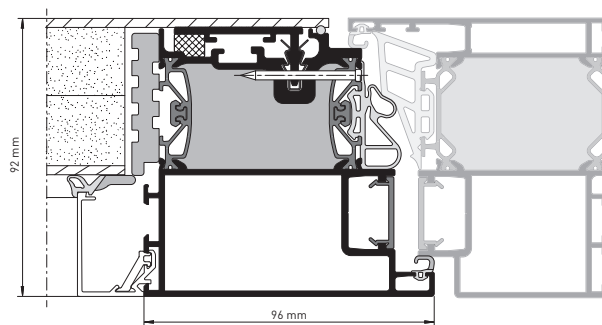
K nejdůležitějším vlastnostem systému domovních dveří heroal D 92 UD patří především bohaté koncepční možnosti. Ať již individuálně ztvárněné vkládané výplně, přes jednostrannou vnější, až po oboustranně překrývající křídla, je možné vyrobit mnoho designových variant. Firma heroal nabízí možnost vytvořit všechny varianty výplní překrývajících křídla jako důsledně líčující s plochou zevnitř i zvenjšku.



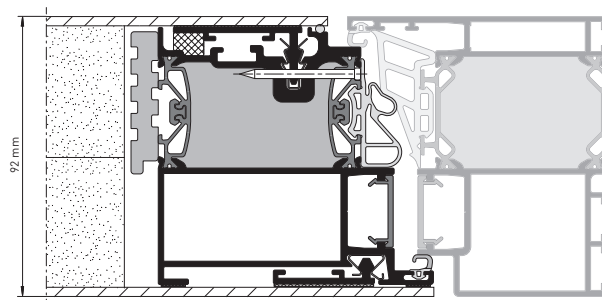
Alternativně existuje pochopitelně také varianta odsazeného kování pro použití u vnější části. Úsporu času a volný tvůrčí prostor slibuje inovativní a patentovaná technologie upevnění s reverzibilním jištěním výplně. Designové varianty lze samozřejmě přenést z křídel také na boční díly.



Vkládaná výplň



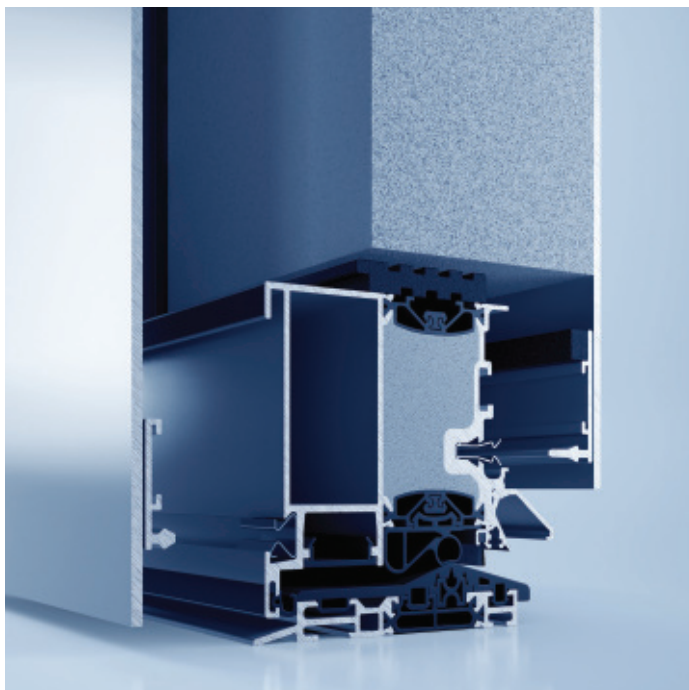
Jednostranné překrytí křídla, reverzibilní



Oboustranné překrytí křídla, reverzibilní

Výrobní technologie heroal D 92 UD

Inovativní reverzibilní upevnění výplně a integrace bočních dílů



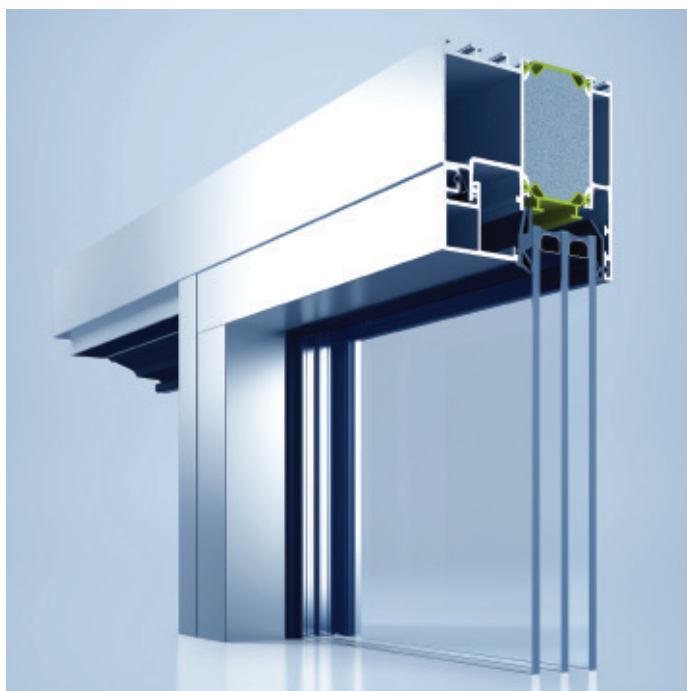
U svého systému domovních dveří D 92 UD nabízí heroal v oblasti hliníkových systémů dosud zcela jedinečné upevnění výplně.

U této varianty je možné upevnit prefabrikovanou výplň do křídla vsazením. Díky různým možnostem upevnění výplně heroal lze vyrobit i maximální velikosti křídel. Rozšíření dveřního systému heroal D 92 UD o profilovou konstrukci pro tento druh upevnění výplně přináší výhody pro zpracovatele:

Maximálně jednoduchá montáž, a to i přímo na stavbě, reverzibilní v případě změny designu a časově nenáročné zpracování celého systému – to je jen několik aspektů nové konstrukce.

Tvůrčí mnohotvárnost

Rozšířením profilů k připojení bočních dílů systému domovních dveří heroal D 92 UD otvírá firma heroal zpracovatelům nové možnosti. Podle daných požadavků lze vyrábět boční díly s obvodovým rámem nebo s připojenými bočními díly. Vznikají tak nové možnosti vytváření designu bočních dílů, např. jednotný vzhled křídla a bočního dílu. Zpracovatel může zvolit způsob pro ideální zpracování. Firma heroal již tradičně nabízí při vytváření nových bočních dílů časově a technicky nenáročné zpracování.



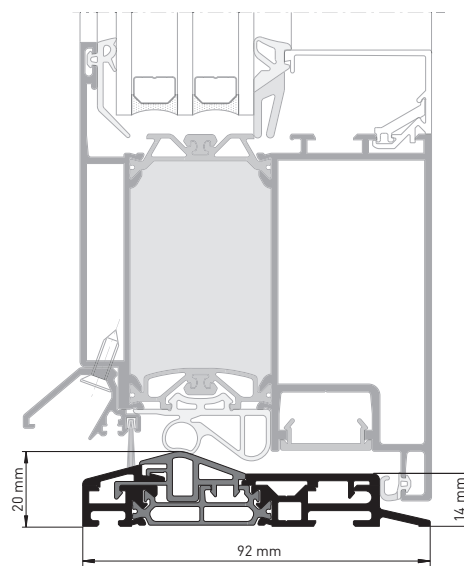
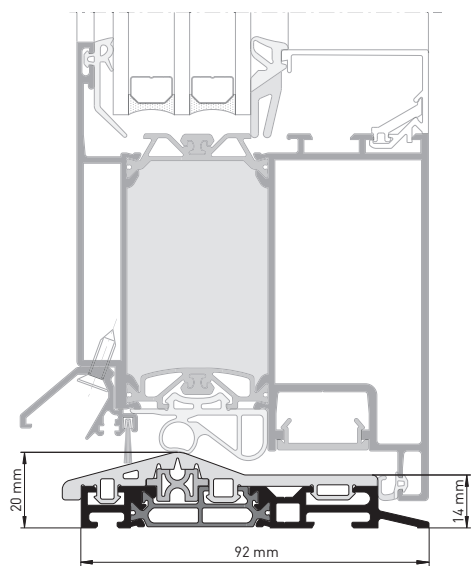
Řešení prahu HT heroal

Zcela nová řešení

Se systémem domovních dveří heroal D 92 UD byla vytvořena také zcela nová koncepce prahu. Přitom byla věnována pozornost výraznému snížení počtu dílů. K tomu patří technologie T-spojů heroal s injektáží těsnění.

Nové napojení prahu HT nabízí při zpracování oproti běžným provedením prahů až 20% časovou úsporu. Kromě toho nabízí heroal téměř 100% přesnost opakování a dlouhodobě vynikající funkční vlastnosti. Standardně se systém vyrábí s těsnicím

rámem vulkanizovaným v rozích. Konstrukční hloubka prahu je ideálně přizpůsobena konstrukční hloubce profilu. Díky integrované technologii příček heroal lze dosáhnout podobných hodnot U jako u okenních systémů. Toto provedení je srovnatelné s obvodovým rámem. Díky koncepci průchozího prahu nejsou třeba žádné přepravní pomůcky. Seřízení dveří lze díky této konstrukci provést už ve výrobě, čímž se výrazně urychlí montáž na místě.



Práh HT, těsnicí rám po obvodu vulkanizovaný v rozích

Práh HT, těsnicí rám třístranný vulkanizovaný v rozích a hliníkový vzhled v oblasti prahu

Vysoká bezpečnost zpracování

Individuálně adaptabilní, rychle proveditelné



Technologie rohových úhelníků heroal

Inovativní injektáž těsnění heroal zaručuje s menší spotřebou materiálu optimální utěsnění zkosení prvku kompletním obložním rohových spojů těsnicí hmotou ze čtyř stran pro ještě vyšší bezpečnost systému. Zaručuje racionální a časově úspornou výrobu dveří díky technologii rohových spojů heroal a optimalizaci výrobních postupů při montáži rohových úhelníků. Optimální a řízené rozložení těsnicí hmoty a inovativní geometrie rohových úhelníků umožňují výrazné úspory materiálu. Pro racionální a úspornou výrobu prvků nabízí heroal speciální řešení nástrojů, které jsou přizpůsobeny různým velikostem výrobní série.

Technologie T-spojů heroal

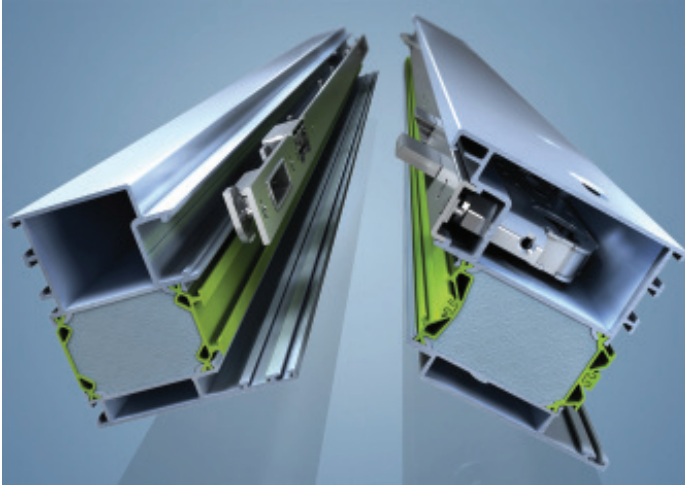
Optimalizovanou, a tím i rychlejší výrobu dveří přináší technologie T-spojů heroal. Inovativní injektáž těsnění heroal byla vyvinuta pro optimální utěsnění T-spojů / styčných ploch. Měkká těsnicí guma s uzavřenými póry k utěsnění prostoru drážky zaručuje vysokou bezpečnost systému.

Inovativní injektáž těsnění zaručuje s použitím minimálního množství materiálu optimální utěsnění T-spojů / styčných ploch.



Technologie kování heroal

Systémová technologie pro prokázanou bezpečnost a obvyklý komfort.



Geometrie profilu systému domovních dveří heroal D 92 UD je konstruována s drážkou kování, která umožňuje upnutí nejrozličnějších komponent kování heroal. Kromě toho vytváří tato geometrie díky využití technologie kování se zamykací lištou na pohled atraktivnější oblast dveřní polodrážky pro individuální použití nejmodernějších technologií otvírání. Nejrychlejší zpracování garantuje možnost upínací montáže zámkových a závěsových systémů s válečky. Integrace plně skrytých závěsových systémů je možná bez ohrožení úrovně izolace. Všechny závěsové systémy heroal jsou nastavitelné ve třech rozměrech. K dostání jsou rovněž dveřní závěsy s válečky v provedení z nerezové oceli.



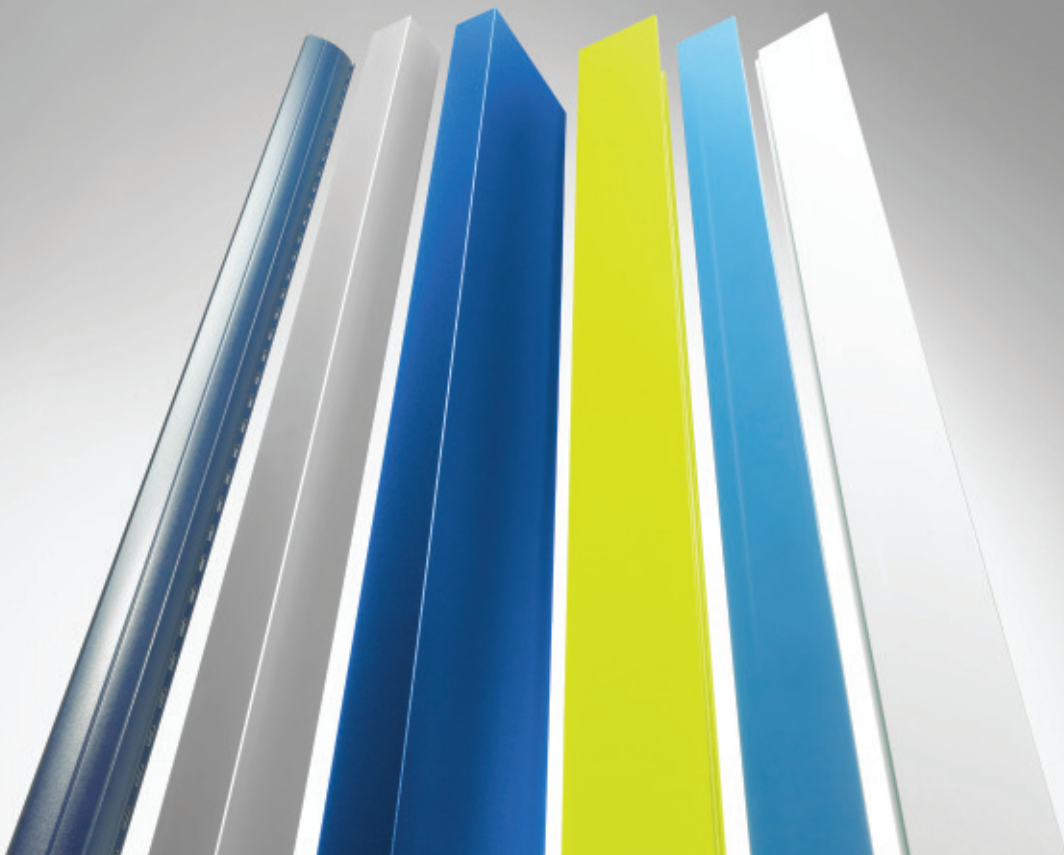
Skrytý dveřní závěs heroal

Technologie kování heroal je ústřední součástí modulární konstrukce. Skrytý dveřní závěs přitom představuje architektonicky zvláště náročnou variantu. Třískové obrábění se proto provádí pouze ve vnitřní části poloskořepiny, čímž nedochází k narušení termických a těsnicích úrovní systému. Pohodlné a snadné seřízení trojrozměrného systému závěsu umožňuje varianty ve třech rovinách: výška, strana a přítlak.



Upínací dveřní závěs heroal s válečky

Klasický dveřní závěs heroal s válečky nabízí typický vzhled domovních dveří. U trojrozměrně nastavitelného systému závěsu se jedná o upínací variantu. Předností tohoto systému závěsů je rychlá montáž bez třískového obrábění systému profilů. Standardně je tento systém vybaven bočním zajištěním závěsu. Předchází se tak narušení termických a těsnicích úrovní systému. Standardem je u tohoto systému rovněž pohodlné a snadné seřízení tří úrovní: výšky, strany a přítlaku. Dveřní závěs s válečky nabízí heroal v barevném designu bílé, stříbrné a nerezové oceli.



Povrchy heroal

Zušlechťování povrchů je nedílnou součástí systémových komponent heroal. Firma heroal nabízí optimálně sladěné systémy z oblastí oken, dveří, fasád, rolet, rolovacích vrat a protisluneční ochrany.

U práškového lakování heroal hwr se lze spolehnout na kvalitu provedení z vlastních lakoven. Tuto kvalitu ostatně dokládají také ocenění „oficiální zpracovatel povrchů“ od společnosti GSB International (GSB Premium) a pečeť kvality Qualicoat! Kromě práškového lakování nabízí heroal svým zákazníkům také eloxované povrchy a fóliové dekory. Speciálně v oblasti rolet se používá také dvouvrstvý hustý lak. Firma heroal dodává celé své portfolio výrobků z výrobního závodu a svým partnerům tak garantuje nejkratší dodací lhůty.



Náš servis je důsledně zaměřen na vaše přání

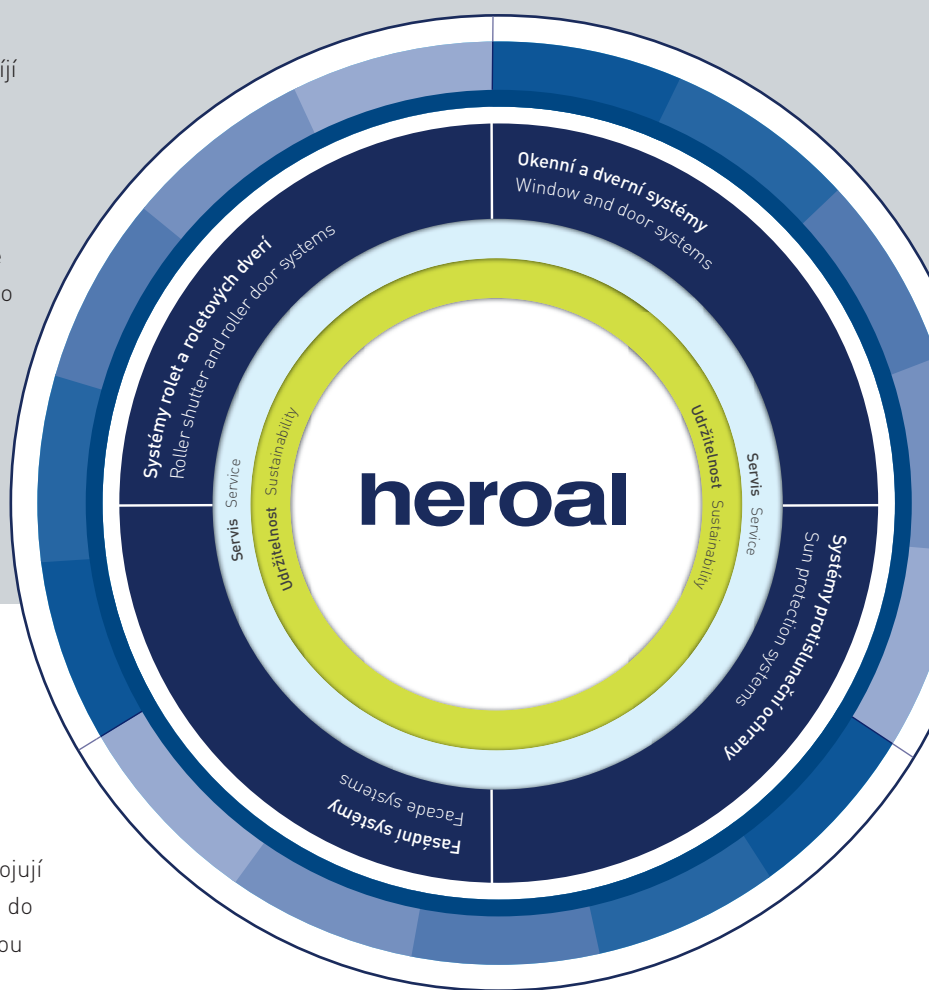
Vedle obsáhlého portfolia systémů s perfektně sladěnými produkty nabízí heroal také v oboru jedinečné a efektivní služby, vycházející z důsledného zaměření na požadavky, přání a potřeby zákazníků. Základem služeb firmy heroal je – vedle kvalifikovaných zaměstnanců – vlastní, energeticky úsporná výroba „made in Germany“ s unikátní šířkou výrobního sortimentu a procesní jistotou, která zpracovatelům, architektům a investorům zaručuje optimální kvalitu výrobků pro udržitelné, hospodárné a zhodnocující stavební projekty. K tomu přispívá také nové logistické centrum firmy heroal na ploše zhruba 40 000 m² a vlastní vozový park. Portfolio služeb firmy heroal doplňuje zkušební centrum, certifikované institutem ift Rosenheim, které mohou využívat i zákazníci k testování rolet, rolovacích vrat, oken, dveří a fasád, jakož i vlastní efektivní služby ohýbání profilů a hranění, kterými firma heroal jako jediná poskytuje svým zákazníkům systémová řešení z vlastní výroby.

heroal – výrobce hliníkových systémů

Jako jeden z předních výrobců hliníkových systémů vyvíjí a vyrábí heroal navzájem optimálně sladěné systémy pro okna, dveře, fasády, rolety, rolovací vrata a protisluneční ochranu, doplněnou o sklápěcí a posuvné okenice, ochranu proti hmyzu, jakož i zastřešení teras a přístřešky pro auta. Díky minimální spotřebě energie při výrobě a maximální úspoře energie během vlastního užívání přispívají systémová řešení heroal zásadním způsobem k umožnění trvale udržitelné výstavby – spojené s nejvyšší hospodárností při zpracování systémů a se zvyšováním hodnoty budov.

Inovace, služby, design, udržitelnost

Značka heroal stojí za systémovými řešeními, která spojují inovace vycházející z praxe, prvotřídní služby a kvalitní, do každé architektury integrovatelný design, s dlouhodobou udržitelností.



Rolety | Rolovací vrata | Protisluneční ochrana | Okna | Dveře | Fasády | Služby

heroal – Johann Henkenjohann GmbH & Co. KG

Österwieher Str. 80 | 33415 Verl (Německo)

Tel. +49 5246 507-0 | Fax +49 5246 507-222

www.heroal.com