



heroyal D 72

Systemy domovních dveří



Dveřní systém

Prvotřídní materiály, technická dokonalost do nejmenšího detailu a nepřeborné množství tvůrčích možností, tím vším se vyznačuje efektivní systémová technika heroal. To jsou přednosti, které přesvědčí. Již po desetiletí je heroal se svými inovativními řešeními, s použitím hliníku a hliníkových kompozitních materiálů na opláštění budov, spolehlivým partnerem architektů, investorů a zpracovatelů.

Projektanti ocení pestrou škálu tvůrčích možností, investoři mohou díky spolehlivému systému realizovat svá individuální přání a naši partneři profitují z ekonomicky výhodných a efektivních systémových řešení heroal.

Systém heroal D 72 nabízí funkční všestrannost s mnoha způsoby otevírání, splňuje nejvyšší požadavky na tepelnou izolaci a vyhovuje i maximálním statickým požadavkům. S testovaným a bezpečným systémem heroal lze realizovat veškeré běžné způsoby otevírání, včetně automatických dveřních systémů a dveří s ochranou proti vloupání – i s funkcí únikových dveří.

Objevte rozmanitost dveřních systémů heroal D 72!



heroal D 72

Strana 4

Systémy domovních dveří s jedinečnou kvalitou a vybavením

heroal D 72 RL

Strana 5

Dveřní systém se zaobleným vnějším obrysem

heroal D 72 CL

Strana 6

Dveřní systém se zkoseným vnějším obrysem

heroal D 72

Strana 7

Varianty křídel a designové varianty

heroal D 72

Strana 8

Způsoby otevírání domovních dveří

Řešení prahů heroal

Strana 10

Řešení prahů heroal D 72 pro všechny požadavky a oblasti použití

heroal D 72

Strana 11

Výrobní technologie

Kování a kompozitní technologie

Strana 12

Rozměry a vlastnosti systému

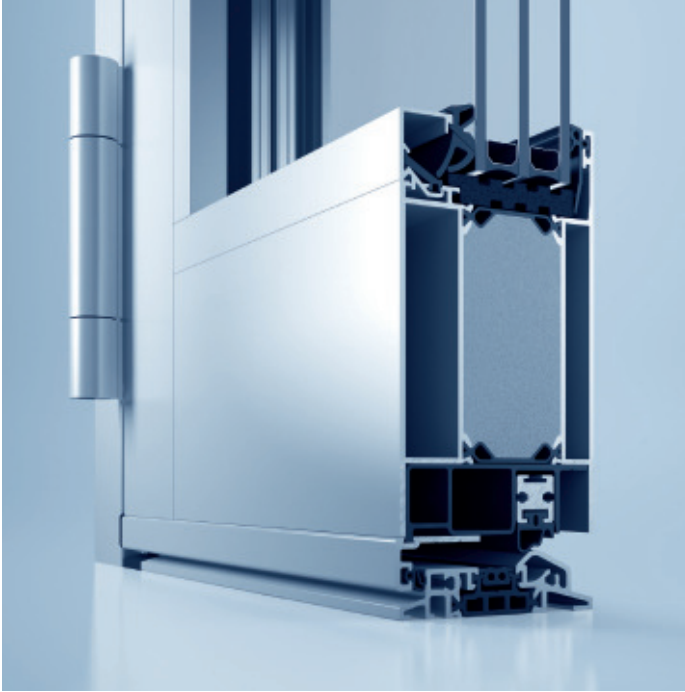
Strana 14

Služby

Strana 15

heroal D 72

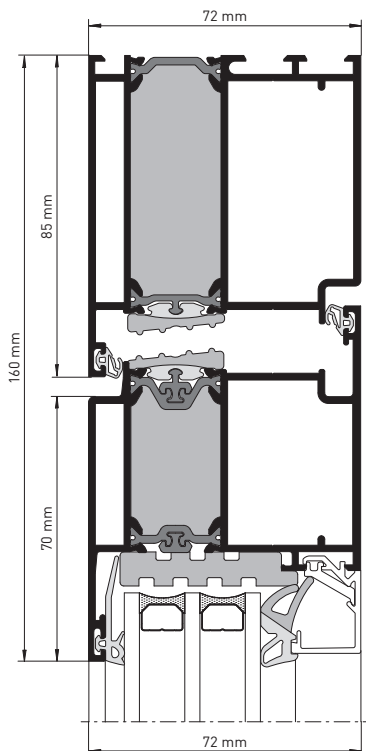
Systémy domovních dveří s jedinečnou kvalitou a vybavením



Se systémem domovních dveří heroal D 72 nabízí firma heroal unikátní systémovou mnohotvárnost. Nejlepší materiály, nejvyšší funkčnost, náročné designové varianty a maximální flexibilita jsou solidním základem pro vždy individuálně a exkluzivně vyráběné jednotlivé kusy. Systémy domovních dveří heroal největší možnou rozmanitost četných druhů výplní a promyšlená systémová řešení všech montážních situací v novostavbách nebo při renovacích, ať již exkluzivní a moderní nebo nadčasově elegantní, s moderním i klasickým vzhledem. Kromě četných tvůrčích možností je standardně zaručena vysoká odolnost proti vloupání až RC 3.

Rozměry systému a funkční vlastnosti

- » konstrukční hloubka: 72/82 mm
- » variabilní pohledové šířky: rámy 50 – 250 mm, křídla 70 – 124 mm, příčky 74 – 254 mm
- » max. tloušťka skla/výplně: rámy až 54 mm, křídla až 68 mm (sklo) a 72 mm (výplň)
- » průvzdušnost: třída 4
- » vodotěsnost: 5A
- » tepelná izolace: $U_D \geq 1,0 \text{ W/m}^2\text{K}$
- » třída zvukové izolace: 1 – 3
- » splňuje všechny požadavky aktuální vyhlášky EnEV 2014
- » certifikace odolnosti proti vloupání až do třídy odolnosti RC 3 u technologií profilů, kování a výplní
- » tepelně izolovaný 3komorový profilový systém
- » patentovaný kompozitní profil zabraňující deformacím

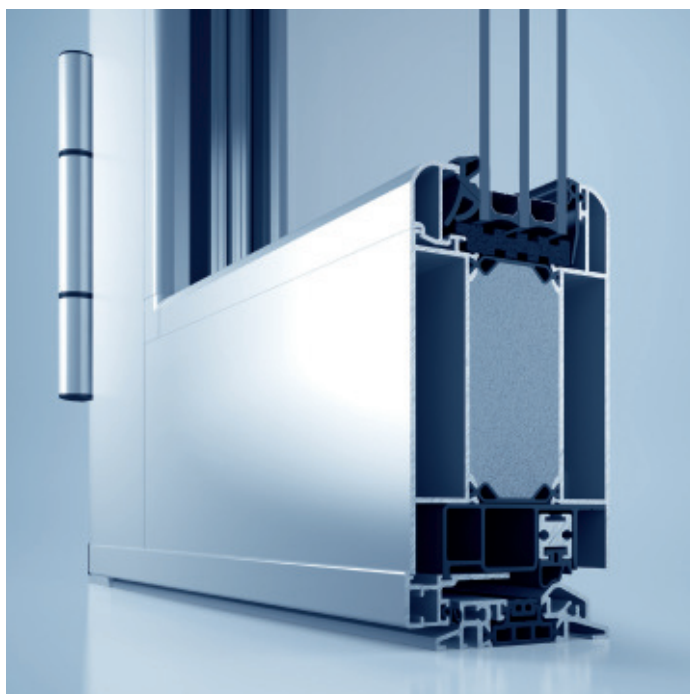


Konstrukční varianty a design

- » způsoby otevírání: jedno- a vícedílné prvky s bočními díly a světlíky
- » tvarové prvky jedno- a vícedílné s bočním dílem nebo světlíkem, v provedení jako segmentový, půlkruhový a eliptický oblouk
- » rám křídla HT po obvodu, s podstavcem a výplní jednostranně překrývající křídlo
- » kompatibilní okenní systém: heroal W 72
- » integrovatelný do fasádního systému heroal C 50 HI pro vstupní průčelí
- » barevné provedení s vysoce kvalitním práškovým lakováním hwr

heroal D 72 RL

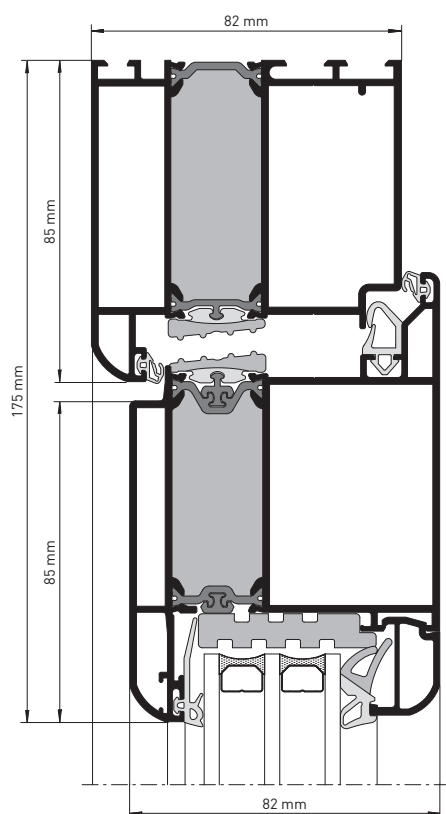
Dveřní systém se zaobleným vnějším obrysem



Systém domovních dveří heroal D 72 RL s harmonicky zaoblenou konturou Roundline poskytuje funkční mnohostrannost, řadu designových variant a vynikající tepelněizolační i statické hodnoty. Systém je ideálním řešením pro velmi frekventované vstupní prostory, pro renovace staré zástavby i pro památkově chráněné budovy v bytové a komerční výstavbě.

Rozměry systému a funkční vlastnosti

- » konstrukční hloubka: 82/82 mm
- » variabilní pohledové šířky: rámy 60 – 154 mm, křídla 70 – 124 mm, příčky 74 – 94 mm
- » max. tloušťka skla/výplně: rámy až 54 mm, křídla až 68 mm (sklo) a 72 mm (výplň)
- » průvzdušnost: třída 4
- » vodotěsnost: 4A
- » tepelná izolace: $U_D \geq 1,0 \text{ W/m}^2\text{K}$
- » třída zvukové izolace 1 – 3
- » splňuje všechny požadavky aktuální vyhlášky EnEV 2014
- » certifikace odolnosti proti vloupání až do třídy odolnosti RC 3 u technologií profilů, kování a výplní
- » tepelně izolovaný 3komorový profilový systém
- » patentovaný kompozitní profil zabraňující deformacím

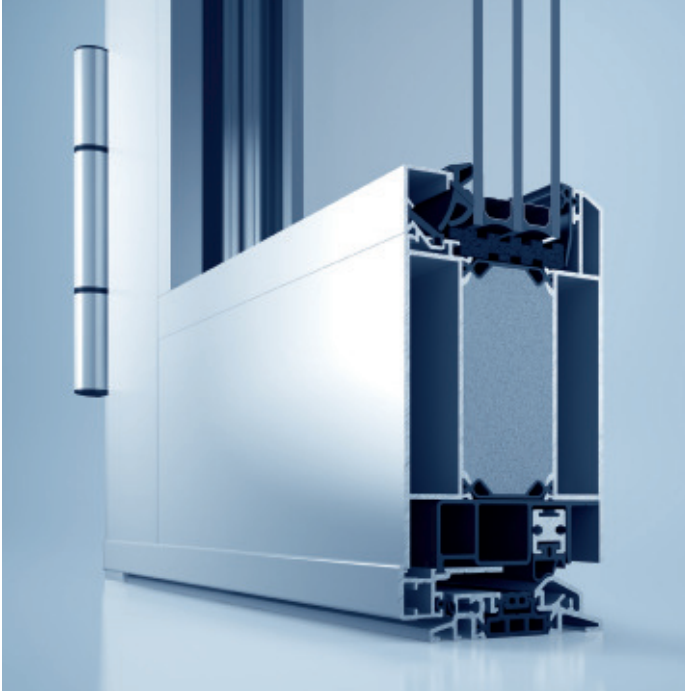


Konstrukční varianty a design

- » způsoby otevírání: jedno- a vícedílné prvky s bočními díly a světlíky
- » tvarové prvky jedno a vícedílné s bočním dílem nebo světlíkem, v provedení jako segmentový, kruhový a eliptický oblouk
- » rám křídla HT po obvodu, s podstavcem a výplní jednostranně překrývající křídlo
- » kompatibilní dveřní systém: heroal D 72
- » kompatibilní okenní systém: heroal W 72 RL
- » integrovatelný do fasádního systému heroal C 50 HI pro vstupní průčelí
- » barevné provedení s vysoce kvalitním práškovým lakováním hwr

heroal D 72 CL

Dveřní systém se zkoseným vnějším obrysem



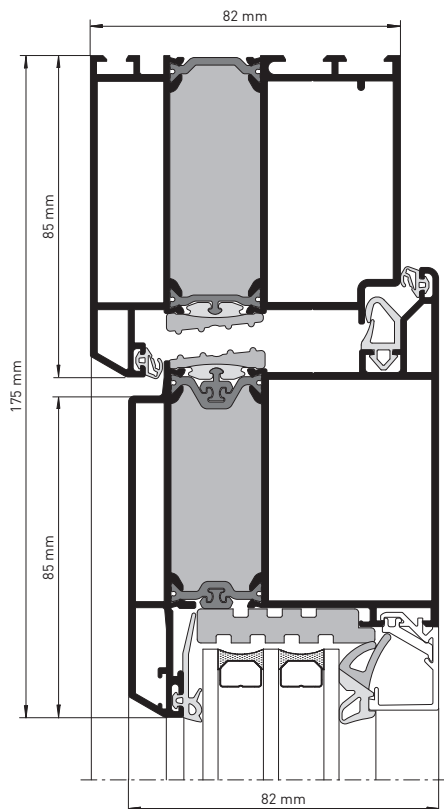
Dveřní systém heroal D 72 CL s elegantními konturami Classiline je funkčně variabilní, má mnoho designových variant a vykazuje nejlepší hodnoty tepelné izolace a statiky. Provedení je možné se všemi běžnými způsoby otevírání.

Rozměry systému a funkční vlastnosti

- » konstrukční hloubka: 82/82 mm
- » variabilní pohledové šířky: rámy 60 – 154 mm, křídla 70 – 104 mm, příčky 74 – 94 mm
- » max. tloušťka skla/výplně: rámy až 54 mm, křídla až 68 mm (sklo) a 72 mm (výplň)
- » průvzdušnost: třída 4
- » vodotěsnost: 4A
- » tepelná izolace: $U_D \geq 1,0 \text{ W/m}^2\text{K}$
- » třída zvukové izolace 1 – 3
- » splňuje všechny požadavky aktuální vyhlášky EnEV 2014
- » certifikace odolnosti proti vloupání až do třídy odolnosti RC 3 u technologií profilů, kování a výplní
- » tepelně izolovaný 3komorový profilový systém
- » patentovaný kompozitní profil zabraňující deformacím

Konstrukční varianty a design

- » způsoby otevírání: jedno- a vícedílné prvky s bočními díly a světlíky
- » tvarové prvky jedno a vícedílné s bočním dílem nebo světlíkem
- » rám křídla HT po obvodu, s podstavcem a výplní jednostranně překrývající křídlo
- » kompatibilní dveřní systém: heroal D 72
- » kompatibilní okenní systém: heroal W 72 CL
- » integrovatelný do fasádního systému heroal C 50 HI pro vstupní průčelí
- » barevné provedení s vysoce kvalitním práškovým lakováním hwr



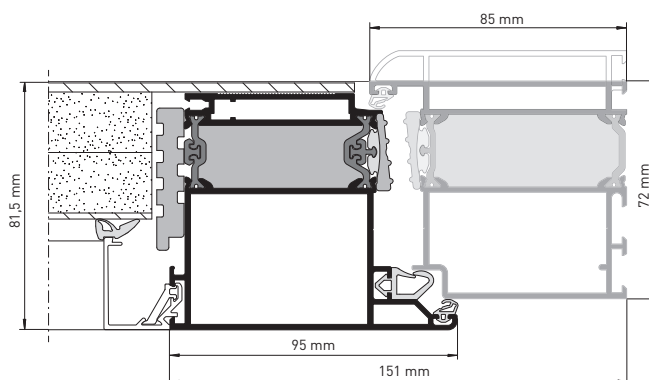
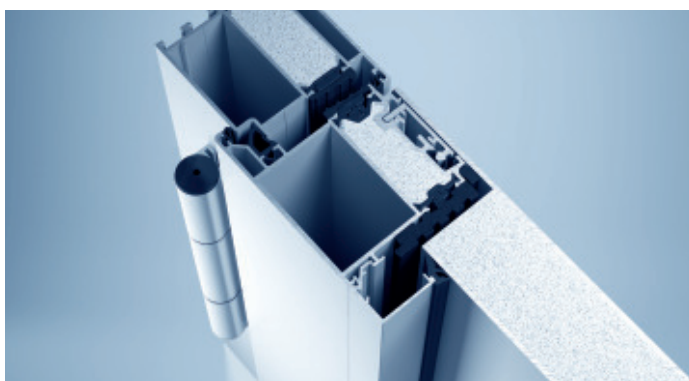
heroal D 72 CL, pohled v řezu

heroal D 72

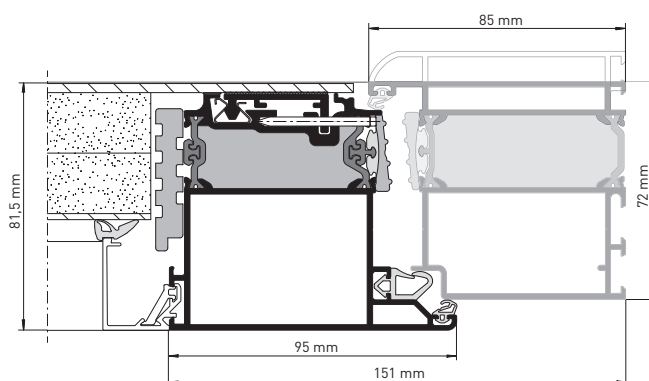
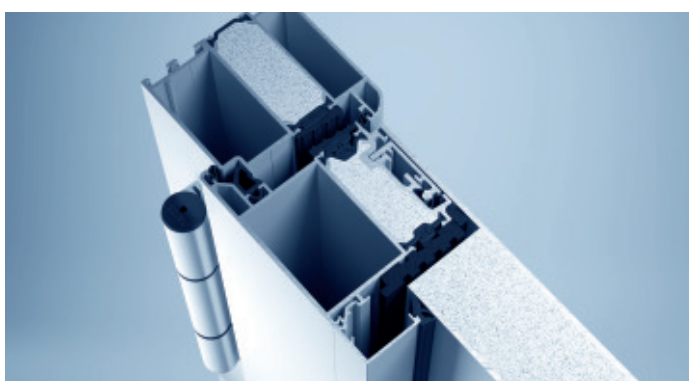
Variety křídel a designové variety

Rozmanité tvůrčí možnosti patří k hlavním znakům systému domovních dveří heroal D 72. Ať již individuální vkládané výplně, nebo jednostranné vnější výplně překrývající křídla, vyrobit je možné mnoho designových variant. Firma heroal nabízí možnost provedení všech variant výplní překrývajících křídla jako důsledně lícující s plochou nebo na vnější části přesazené. Úsporu času a volný tvůrčí prostor slibuje inovativní a patentovaná technologie

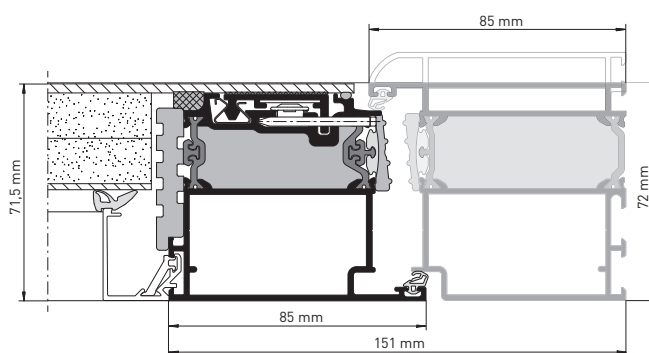
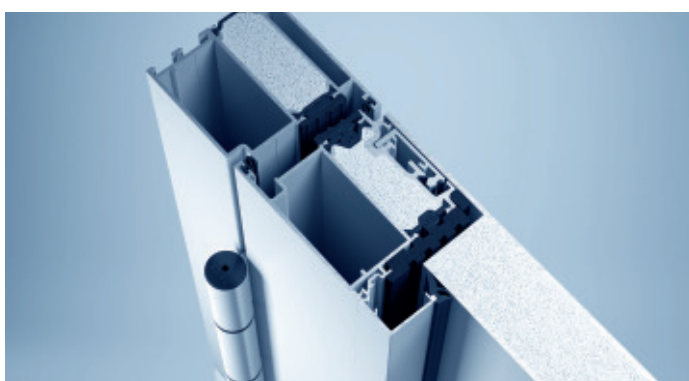
upevnění s reverzibilním jištěním výplně. Dveřní systém heroal D 72 nabízí téměř neomezenou rozmanitost vzorů i ve vnitřní části s plošně lícujícím nebo přesazeným vzhledem. Tři těsnicí roviny a přídavná izolace v oblasti drážky zaručují ty nejlepší funkční vlastnosti.



jednostranné překrytí křídla



jednostranné překrytí křídla, reverzibilní

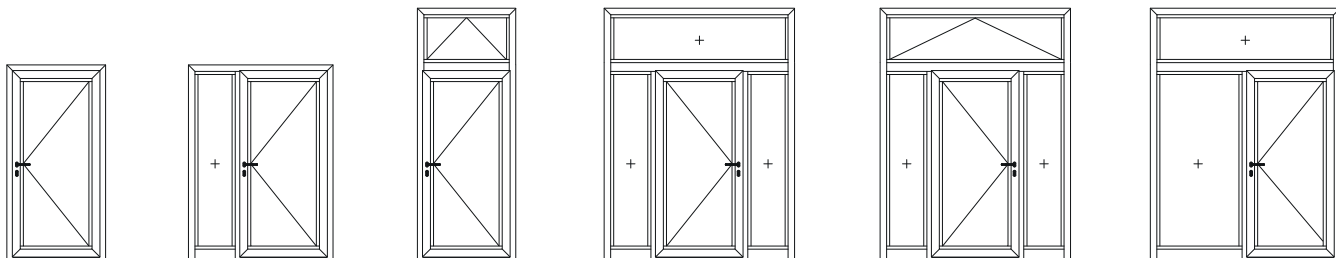


jednostranné překrytí křídla, reverzibilní

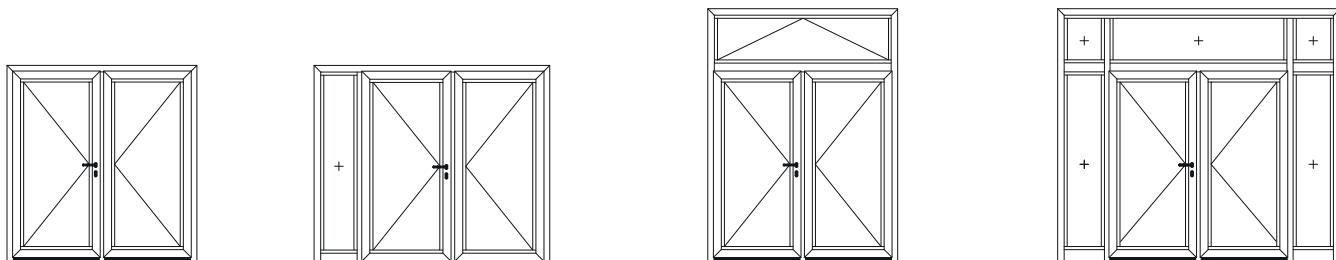
heroal D 72

Způsoby otevírání domovních dveří

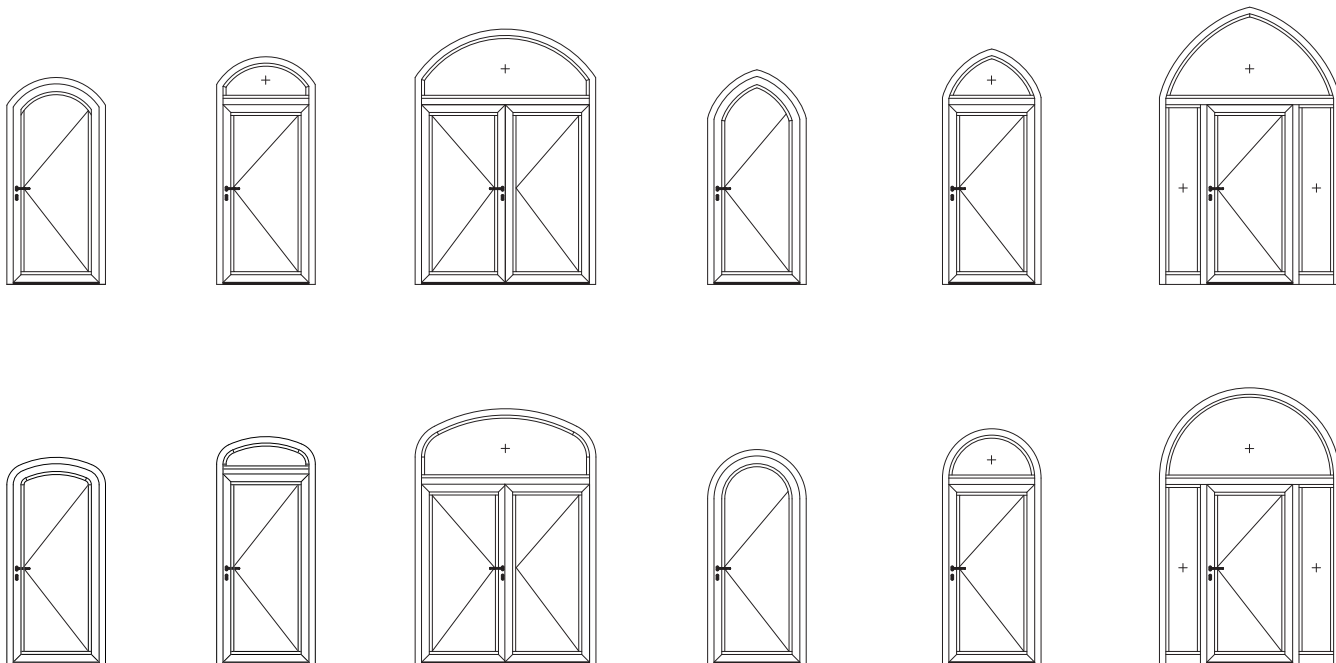
Jednokřídlé prvky s bočními díly a světlíky



Dvoukřídlé prvky s bočními díly a světlíky



Jedno- a dvoukřídlé tvarové prvky



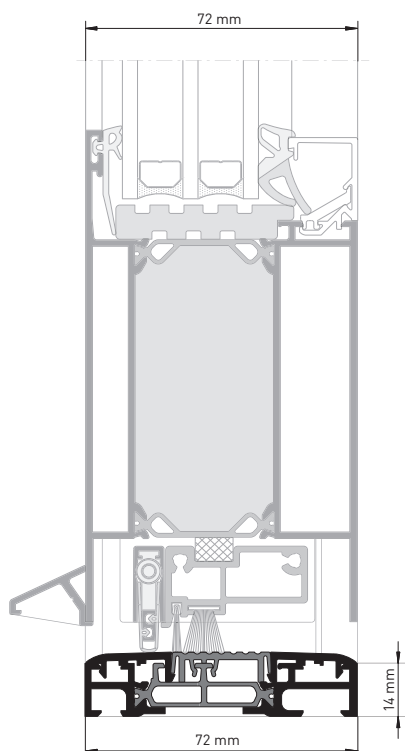
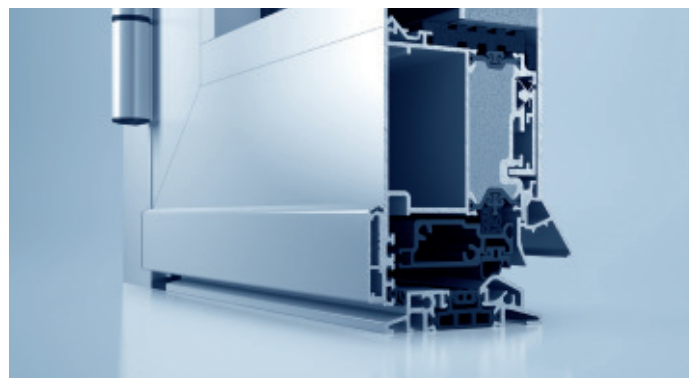


Řešení prahů heroal

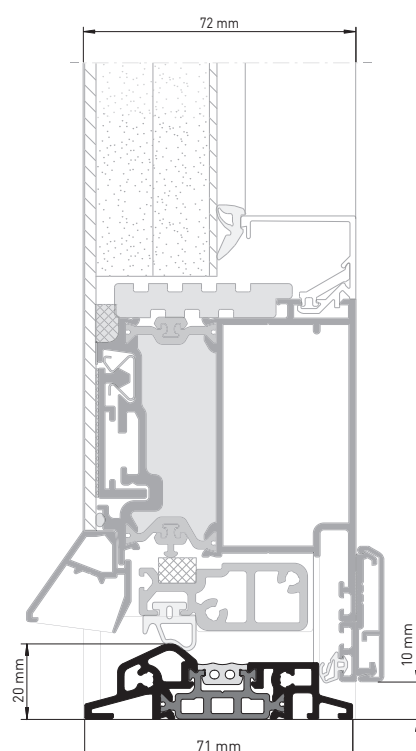
Řešení prahů heroal D 72 pro všechny požadavky a oblasti použití

Dokonalost spočívá v detailu: Univerzálně použitelná řešení prahů pro domovní dveře mohou být nezávisle na způsobu otevírání, dovnitř nebo ven, v provedení s rámem křídla po obvodu nebo se soklovým profilem. Obsáhlé portfolio výrobků ze základních a přípojovacích profilů umožňuje navíc bezproblémovou integraci v novostavbách i při rekonstrukcích. Nově vyvinutý flexibilní plochý práh HT v průběžném provedení umožňuje realizaci bezbariérového řešení prahu dle DIN 18040-2. Možné je provedení bezbariérového prahu a bezbariérového přístupu s

podporou úvěrové banky KfW, s integrovaným drenážním systémem. Zapuštěné podlahové těsnění v kombinaci buď s jedním nebo dvěma kartáčovými těsněními zaručuje optimální těsnost. Ke klasickému řešení domovních dveří s jedno- nebo vícedílnými prvky patří vložený šroubovaný práh se dvěma těsnícími rovinami.



Plochý práh HT se zápuštěným podlahovým těsněním



Práh HT s dorazovým těsněním

heroal D 72

Výrobní technologie

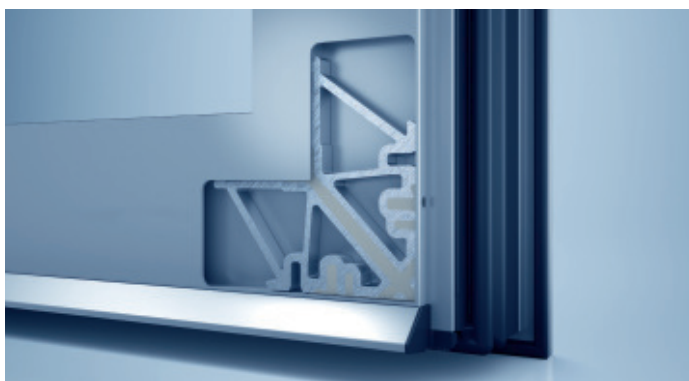


Udržitelné a inovativní reverzibilní upevnění výplně

U systému domovních dveří D 72 nabízí heroal v oblasti hliníkových systémů novodobé upevnění výplně.

U této varianty je možné upevnit prefabrikovanou výplň vsazením do křídla.

Prokázaná bezpečnost a maximální komfort se přitom navzájem nikterak nevyklučují. Díky různým možnostem upevnění výplně heroal lze vyrobit i maximální velikosti křidel. Rozšíření dveřního systému heroal D 72 o profilovou konstrukci pro tento druh upevnění výplně přináší výhody pro zpracovatele. Maximálně jednoduchá montáž, a to i přímo na stavbě, reverzibilní v případě změny designu a časově nenáročné zpracování celého systému, to jsou jen některé aspekty nové konstrukce.



Technologie rohových úhelníků heroal

Inovativní injektáž těsnění zaručuje optimální izolaci zkosení prvku s menší spotřebou materiálu a s kompletním obložení rohových spojů těsnicí hmotou ze čtyř stran. Zaručuje racionální a časově úspornou výrobu dveří díky technologii rohových spojů heroal a optimalizaci výrobních postupů při montáži rohových úhelníků. Optimální a řízené rozložení těsnicí hmoty a inovativní geometrie rohových úhelníků umožňují výrazné úspory materiálu. Pro racionální a úspornou výrobu prvků nabízí heroal speciální řešení nástrojů, které jsou přizpůsobeny různým velikostem výrobní série.

Technologie T-spojů heroal

Optimalizovanou, a tím i časově úspornou výrobu dveří umožňuje technologie T-spojů heroal. Inovativní injektáž těsnění heroal byla vyvinuta pro optimální utěsnění T-spojů/styčných ploch. Měkká těsnicí guma s uzavřenými póry k utěsnění prostoru drážky zaručuje vysokou bezpečnost systému. Inovativní injektáž těsnění zaručuje s použitím minimálního množství materiálu optimální utěsnění T-spojů/styčných ploch.

Technologie kování heroal



Vedle tepelné izolace je funkčnost a bezpečnost důležitou vlastností dveřních systémů. Zatímco okno má životnost od 10 do 25 let, domovní, resp. vchodové dveře zůstávají v budově často mnohem déle. Takže jejich flexibilní, přizpůsobivá použitelnost a vzhled mají mimořádný význam.

Technologie kování heroal DF zaručuje maximální flexibilitu a sleduje trend univerzálního designu, který lze kdykoliv upravit podle individuálních potřeb zákazníka a navíc se vyznačuje intuitivním ovládáním a snadným použitím. Dveřní kování heroal je kompatibilní s nejnovějšími technologiemi, jako Keyless Entry a Bluetooth, které dodatečně zvyšují komfort ovládání.

Vzhledově i kvalitativně vyvráté technologie závěsového kování doplňují celý program. Varianty válečkových a vrchních závěsů, tak jako možnost varianty skrytých závěsů z hliníku a nerezové oceli, jsou vhodné pro hmotnost dveřního křídla až 250 kg.

Dveřní prahy pro bezbariérový přístup, částečně vybavené integrovaným nastavením výšky, jsou použitelné u všech dveřních systémů heroal. Uspadňují přístupnost a zvyšují obytnou hodnotu v každodenním životě.

Testované varianty dveří heroal splňují zabezpečení před vloupáním až do třídy odolnosti RC 3.

Kompozitní technologie heroal



Dveřní systémy heroal D 72 nabízejí díky třem inovativním výrobním krokům účinnou ochranu před bimetalovým efektem, při kterém velké rozdíly vnitřních a vnějších teplot způsobují deformace rámu křídla.

Krok 1: Pro omezení masivního vlivu rozdílů teplot na funkci a vzhled prvků dveří existuje patentovaný kompozitní profil heroal zabraňující deformacím. Chrání profil před škodlivým smykovým třením. Tento spojovací systém se skládá z pevně zavínuté izolační příčky a vložené pružiny.

Krok 2: Rám křídla HT se nejprve přiřízne, ofrézuje a vyvrtá. Než se křídlo slisuje nebo spojí hřebíky, odstraní se z křídlových profilů vložená pružina. Poté se pomocí k tomu účelu vyrobeného nástroje oddělí izolační příčka v dělicí části křídlového profilu.

Krok 3: Opět se nasadí vložené pružiny. Kompozitní profil zůstane zčásti neporušený a vznikající smykové tření se nemůže přenášet na vícebodové uzamčení a zavírací válec. V oblasti odděleného spojovacího systému se profil díky vložené pružině chová při působení příčných tahových sil, které vznikají např. při pokusu o vloupání, jako profil s běžným spojovacím systémem.



Rozměry a vlastnosti systému: Srovnávací tabulky

Rozměry systému

Označení		heroal D 72	heroal D 72 RL	heroal D 72 CL
konstrukční hloubka profilu (mm)	rámové profily	72	82	82
	křídlové profily	72 – 82	82	82
	příčkové profily	72	72 – 82	72 – 82
pohledová šířka profilu (mm)	pámové profily	50 – 250	60 – 154	60 – 154
	křídlové profily	70 – 124	70 – 124	70 – 124
	příčkové profily	74 – 254	74 – 94	74 – 94
max. tloušťka skla/výplně (mm)	rámové profily	54	54	54
	křídlové profily	68/72	68/72	68/72
	příčkové profily	54	54	54
max. hmotnost křídla (kg)		180	180	180
max. šířka křídla (mm)		1400	1400	1400
max. výška křídla		2500	2500	2500

Vlastnosti systému

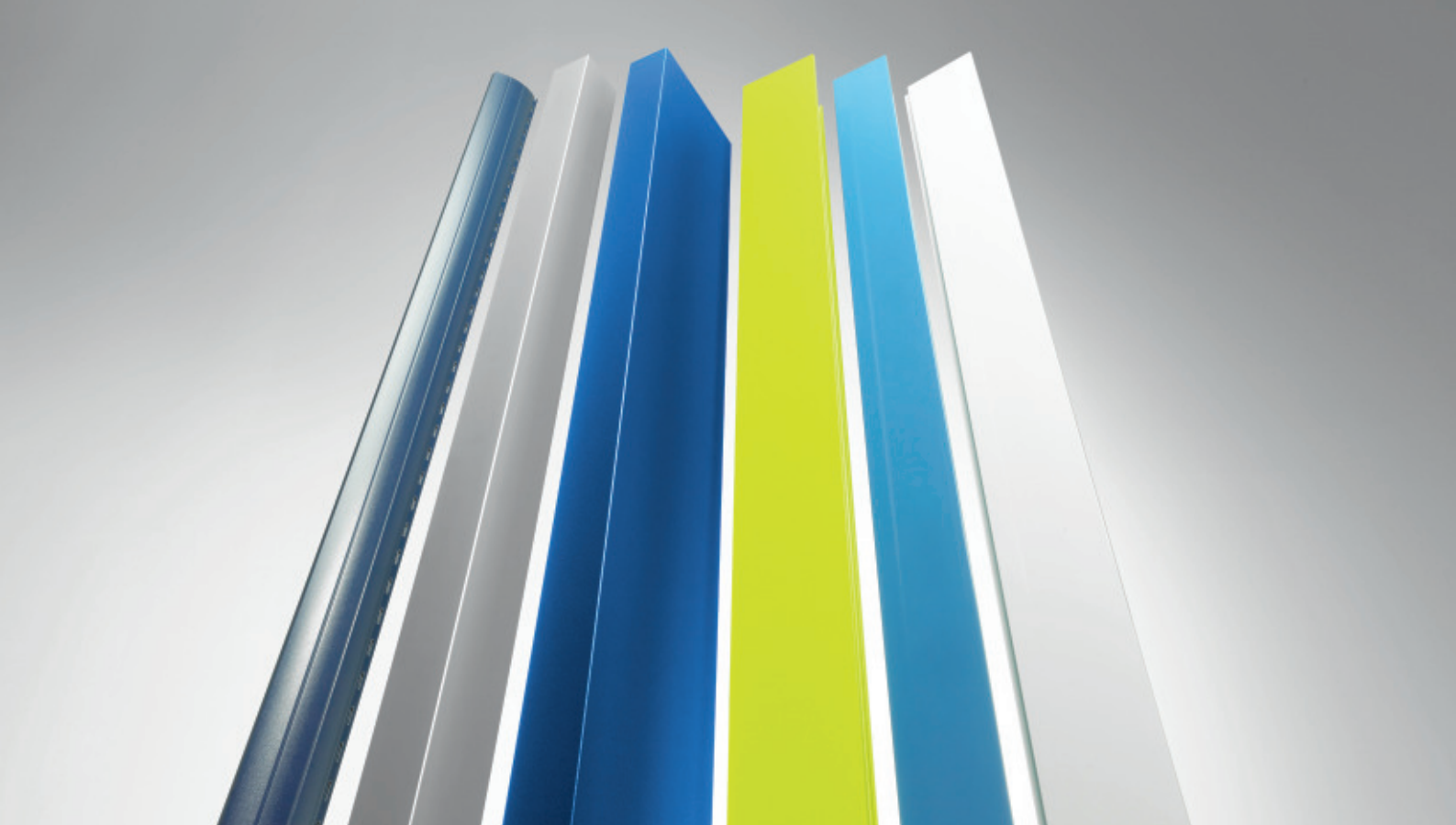
Označení	heroal D 72	heroal D 72 RL	heroal D 72 CL
Tepelná izolace (U_i ve W/m^2K)	1,7	1,7	1,7
Tepelná izolace (U_o in W/m^2K)*	$\geq 1,0$	$\geq 1,0$	$\geq 1,0$
Průvzdušnost	4	4	4
Vodotěsnost	5A	4A	4A
Odolnost proti zatížení větrem	C4	C3	C3
Třída zvukové izolace (SSK)	1–3	1–3	1–3
Odolnost proti vloupání (WK/RC)	RC 3	RC 3	RC 3
Ovládací síla	2	2	2
Odolnost proti nárazu**	4	4	4
Mechanická pevnost	3	4	4
Životnost	6/8	6	6
Zkoušky v rozdílných klimatických podmínkách	2	–	–

* Hodnota U_o dle normy DIN EN 10077-1, měřená u prvků o velikosti 1 230 x 2 180 mm

** Prvky dveří otevíravé ven, třída 3

Způsoby otevírání/design prvků dveří

Označení	heroal D 72	heroal D 72 RL	heroal D 72 CL
Bezbariérové prvky	•	•	•
Použité fasádní prvky	•	•	•
Kompatibilní okenní systém heroal	heroal W 72	heroal W 72 RL	heroal W 72 CL
Únikové dveře dle EN 179/1125 s certifikátem CE	•	–	–



Povrchy heroal

Zušlechťování povrchů je nedílnou součástí systémových komponent heroal. Firma heroal nabízí optimálně sladěné systémy z oblastí oken, dveří, fasád, rolet, rolovacích vrat a protisluneční ochrany.

U práškového lakování heroal hwr se lze spolehnout na kvalitu provedení z vlastních lakoven. Tuto kvalitu dokládají také ocenění „oficiální zpracovatel povrchů“ od společnosti GSB International (GSB Premium) a pečeť kvality Qualicoat! Kromě práškového lakování nabízí heroal svým zákazníkům také eloxované hliníkové povrchy a fóliové dekory. Speciálně v oblasti rolet se používá také dvouvrstvý hustý lak. Firma heroal dodává celé své portfolio výrobků přímo z výrobního závodu a svým partnerům tak garantuje nejkratší dodací lhůty.



Naše služby jsou důsledně orientovány na vaše přání

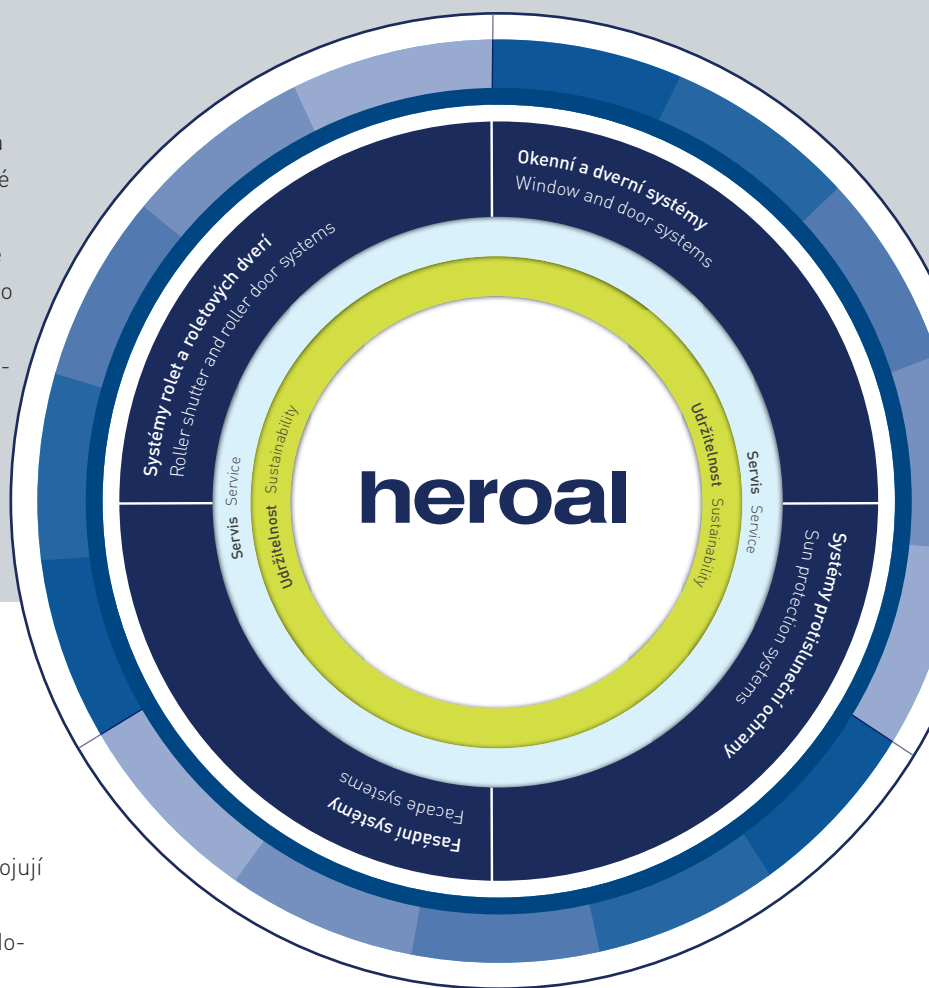
Vedle obsáhlého portfolia systémů s perfektně sladěnými produkty nabízí heroal také v oboru jedinečné a efektivní služby, vycházející z důsledného zaměření na požadavky, přání a potřeby zákazníků. Základem služeb firmy heroal je – vedle kvalifikovaných zaměstnanců – vlastní, energeticky úsporná výroba „made in Germany“ s unikátní šířkou výrobního sortimentu a procesní jistotou, která zpracovatelům, architektům a investorům zaručuje optimální kvalitu výrobků pro udržitelné, hospodárné a zhodnocující stavební projekty. K tomu přispívá také nové logistické centrum firmy heroal na ploše zhruba 40 000 m² a vlastní vozový park. Portfolio služeb firmy heroal je doplněno zkušebním centrem, které mohou využívat i zákazníci – včetně zkušebního zařízení na vzduch, vodu, vítr – certifikovaného institutem ift Rosenheim, k testování rolet, rolovacích vrat, protisluneční ochrany, oken, dveří a fasád, jakož i vlastní efektivní služby ohýbání profilů a hranění, kterými firma heroal jako jediná poskytuje svým zákazníkům systémová řešení z vlastní výroby.

heroal – výrobce hliníkových systémů

Jako jeden z předních výrobců hliníkových systémů vyvíjí a vyrábí heroal navzájem optimálně sladěné systémy pro okna, dveře, fasády, rolety, rolovací vrata a protisluneční ochranu, doplněnou o sklápěcí a posuvné okenice, ochranu proti hmyzu, jakož i zastřešení teras a přístřešky pro auta. Díky minimální spotřebě energie při výrobě a maximální úspoře energie během vlastního užívání přispívají systémová řešení heroal zásadním způsobem k umožnění trvale udržitelné výstavby – spojené s nejvyšší hospodárností při zpracování systémů a se zvyšováním hodnoty budov.

Inovace, služby, design, udržitelnost

Značka heroal stojí za systémovými řešeními, která spojují inovace vycházející z praxe, prvotřídní služby a kvalitní, do každé architektury integrovatelný design, s dlouhodobou udržitelností.



Rolety | Rolovací vrata | Protisluneční ochrana | Okna | Dveře | Fasády | Služby

heroal – Johann Henkenjohann GmbH & Co. KG

Österwieher Str. 80 | 33415 Verl (Německo)

Tel. +49 5246 507-0 | Fax +49 5246 507-222

www.heroal.com